

EAN: 6414150058295
static.oras.com/2818F



Смеситель для биде с донным клапаном, с гибкими подводками

- Bidet
- Однорычажный
- Монтаж на поверхность
- Хром
- Фиксированный излив
- Поворотный аэратор
- Однорычажный смеситель, Рукоятка с маркировкой Х+Г воды
- Донный клапан
- Ограничитель температуры
- ϕ 40-мм керамический картридж для управления расходом и температурой воды
- Гибкая подводка

ТЕХНИЧЕСКИЕ ДАННЫЕ

Параметры расхода воды

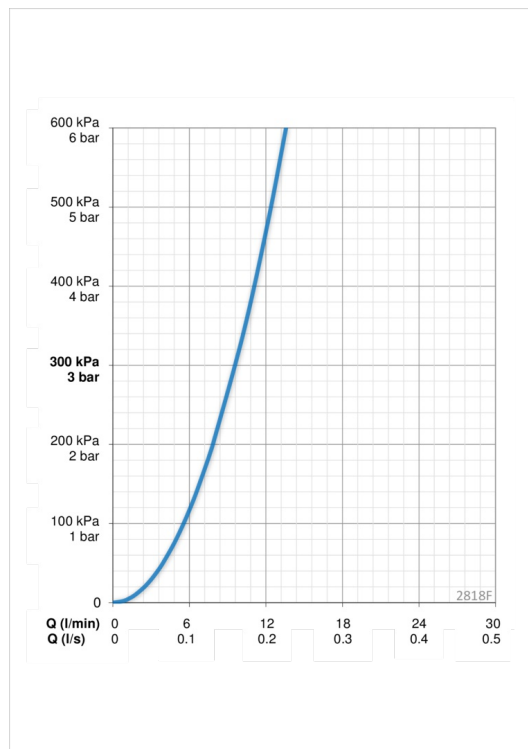
Расход воды при 300 кПа	0.16 l/s
Потеря давления при расходе 0.1 л/с	115 кПа

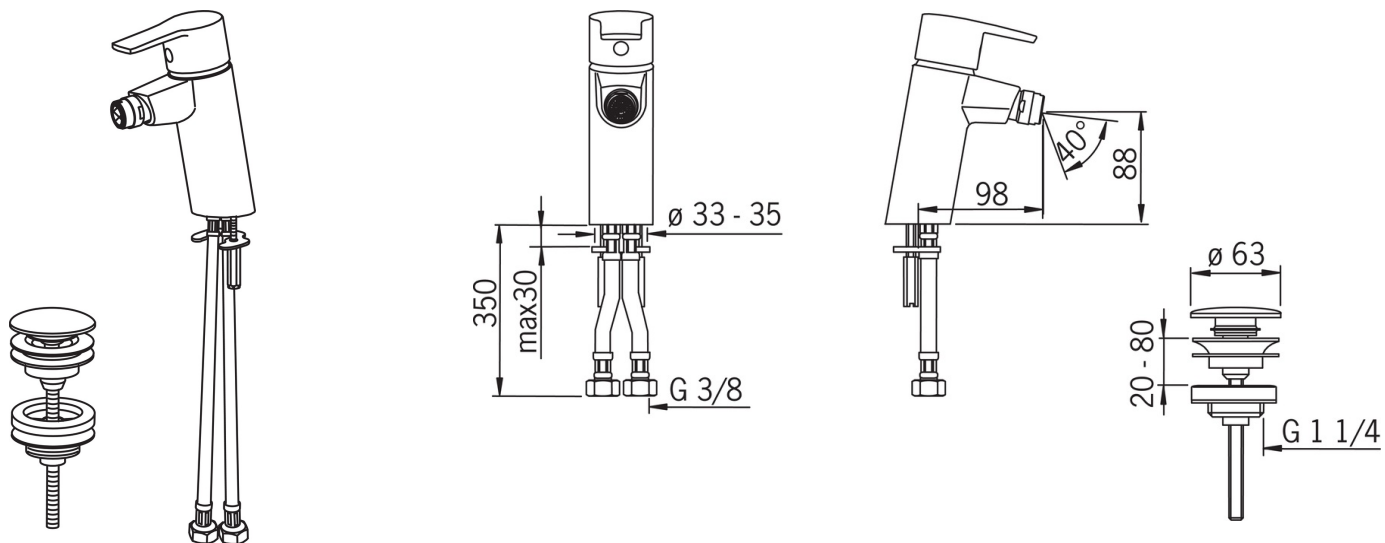
Технические характеристики

Подключение горячей воды	max. +80°C
Рабочее давление	50 - 1000 кПа
Установочные размеры	G3/8
Длина/расстояние	115 mm
Материал	Латунь

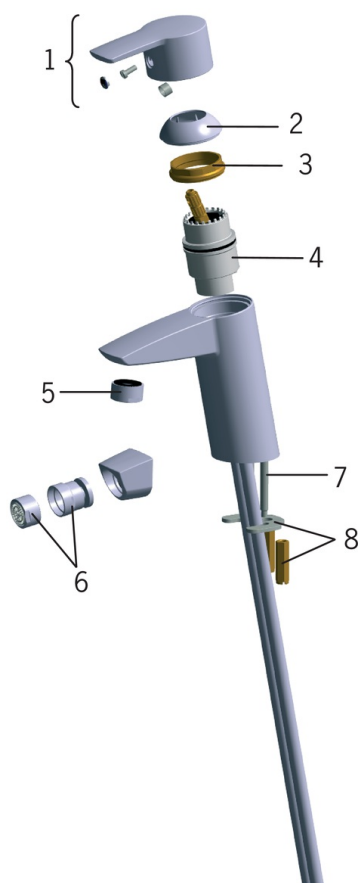
Regulations

Стандарт EN	EN 817
Уровень шума	I (ISO 3822)





Запасные части



SP2810

Название	Код
01 Рычаг	159050V
02 Защитная чашечка	159053V
03 Зажимная гайка	158726
04 Картридж, комплект	158890
05 Аэратор, M24 x 1 STD HC A	232211
06 Аэратор с шарниром, M24x1/M24x1	232511
07 Крепежный винт (10 шт.), M6x55	158727/10
08 Зажимная пластина с гайками	158697