

EAN: 6414150078705  
[static.oras.com/1018F](http://static.oras.com/1018F)



Смеситель для биде с рычажным донным клапаном. Двухкомпонентная прочная рукоятка обеспечивает удобство использования. Встроенные опции ограничения температуры и напора воды.

F = с гибкой подводкой.

- Bidet
- Однорычажный
- Монтаж на поверхность
- Хром
- Фиксированный излив
- Поворотный аэратор
- Однорычажный смеситель, Рукоятка с маркировкой X+Г воды
- Рычажный донный клапан
- Ограничитель температуры
- $\phi$  40-мм керамический картридж для управления расходом и температурой воды
- Гибкая подводка
- Система монтажа 3S для лёгкого и надёжного монтажа

## ТЕХНИЧЕСКИЕ ДАННЫЕ

### Параметры расхода воды

Расход воды при 300 кПа	<b>0.17 l/s</b>
Потеря давления при расходе 0.1 л/с	<b>100 кПа</b>

### Технические характеристики

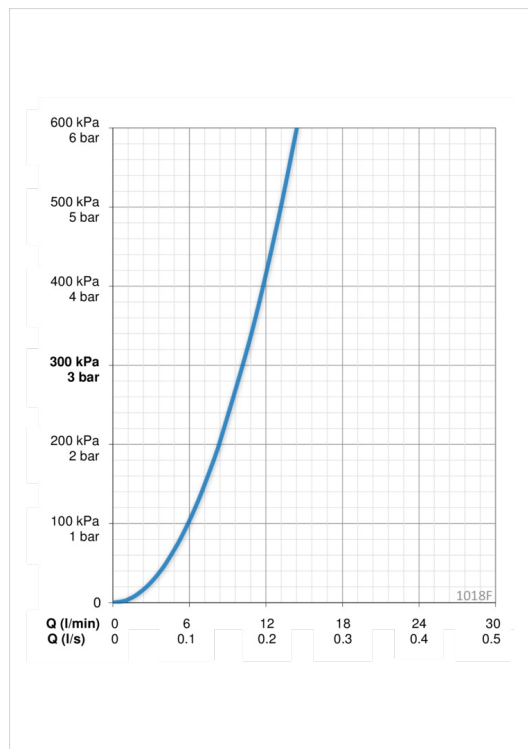
Подключение горячей воды	<b>max. +80°C</b>
Рабочее давление	<b>50 - 1000 кПа</b>
Установочные размеры	<b>G3/8</b>
Длина/расстояние	<b>106 mm</b>
Материал	<b>Латунь</b>

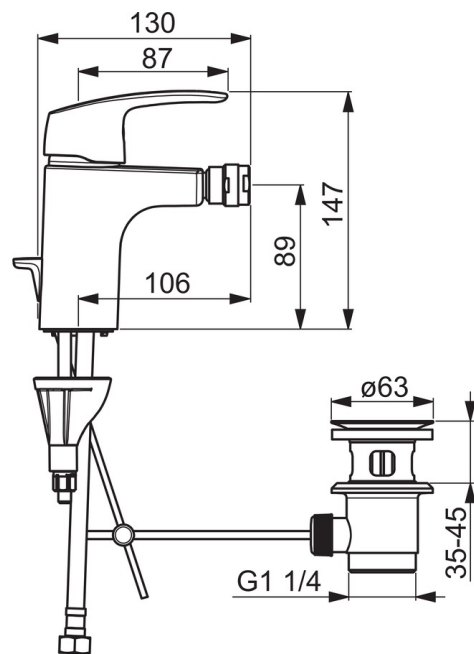
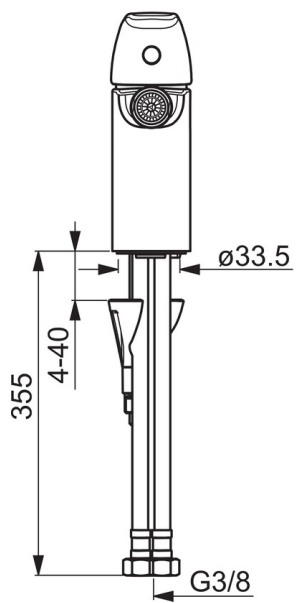
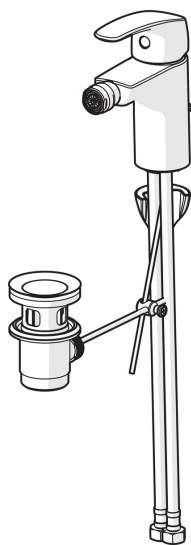
### Regulations

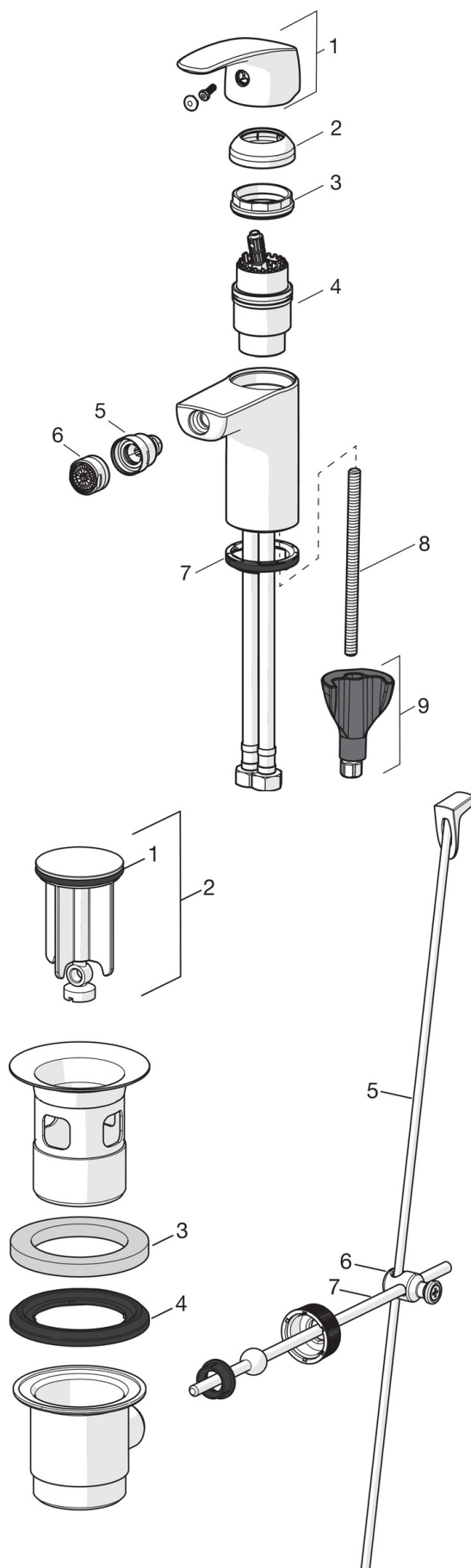
Стандарт EN	<b>EN 817</b>
Уровень шума	<b>I (ISO 3822) Oras lab.</b>

### Тип разрешения

KIWA SE	<b>1490</b>
---------	-------------







### SP1018F

	Название	Код
01	Рычаг	602502V
02	Защитная чашечка	1000664V
03	Зажимная гайка	158726
04	Картридж, комплект	158890
05	Шарнир смесителя для биде	601976V
06	Аэратор, M24 x 1 STD NC A	232211
07	Донная прокладка	601971V
08	Крепежный винт, M8x1, L=130	1000780V
09	Комплект крепежных частей	602610V

### SP0034

	Название	Код
01	О-кольцо, 32.7x3	559522/10
02	Пробка донного клапана	559506
03	Поропластовое уплотнение (10 шт.), 60/40x5	559603/10
04	Фасонное уплотнение, D60xD44	559536
05	Подъемный стержень, L=380	559529
05	Подъемный стержень, Safira	1000681V
05	Подъемный стержень, L=400	559590
05	Подъемный стержень, Ventura	559595V
05	Подъемный стержень Сатин	159008V-60
05	Подъемный стержень, Vienda	159008V
06	Шарнир подъемного стержня	559523
07	Рычаг донного клапана	559591