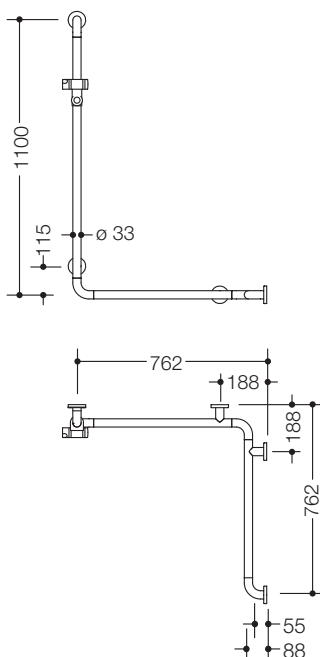


Duschhandlauf mit Brausehalterstange 801.35.21051

- aus hochwertigem chromoptisch beschichtetem Polyamid mit warmer Haptik
- senkrecht und waagrecht angeordnete, im rechten Winkel verbundene Stangen mit Stahl-Befestigungsrosetten und Brausehalter
- dient im Dusch- und Wannbereich zum Festhalten und Abstützen
- senkrechte Länge 1100 mm, waagerechte Längen 762 mm
- 88 mm tief, lichter Abstand zur Wand 55 mm, Stangendurchmesser 33 mm, Rosettendurchmesser 70 mm
- geeignet für Handbrausen verschiedener Hersteller
- Brausehalter aus hochwertigem Polyamid in der HEWI Farbe 98 (Signalweiß)
- Brausehalter kann stufenlos geneigt und nach Ziehen oder Drücken eines großflächigen Hebels in der Höhe verstellt werden
- konische Aufnahme am Brausehalter erleichtert das Einhängen der Handbrause
- mit durchgehendem, korrosionsgeschütztem Stahlkern
- Montage an der Wand mit wandspezifischem Befestigungsmaterial und Rosetten von HEWI
- links- und rechtsseitig montierbar
- geeignet für alle HEWI Einhängesitze, Einhängesitze 801.51...110 und 801.51...115 nur auf W1

WARM TOUCH

Abmessungen in mm



Oberfläche/Farbe

WARM TOUCH	98
-------------------	-----------

Chromoptisch beschichtetes Polyamid Brausehalter

Alternative Oberfläche/Farbe

WARM TOUCH	92
-------------------	-----------

Chromoptisch beschichtetes Polyamid Brausehalter

Technische Änderungen vorbehalten, 21.06.2021

HEWI Heinrich Wilke GmbH
Postfach 1260
D-34442 Bad Arolsen

Telefon: +49 5691 82-0
Telefax: +49 5691 82-319

info@hewi.de
www.hewi.com