



JJ-6OS
JJ-6HH OS

Фуговальный станок

GB
Operating Instructions

D
Gebrauchsanleitung

F
Mode d'emploi

RUS ✓
**Инструкция по
эксплуатации**

Артикул: 10000281M
10000282M



JPW (Tool) AG
Ackerstrasse 45
CH-8610 Uster
Switzerland
www.jettools.com



Уважаемый покупатель,

Большое спасибо за доверие, которое Вы оказали нам, купив новый станок компании JET. Данная инструкция по эксплуатации была подготовлена для владельца и операторов фуговального станка модели **JET JJ-6OS/JJ-6HH OS**, с целью обеспечения безопасности при установке станка, работе на нем и проведении технического обслуживания. Прочитайте и усвойте информацию, содержащуюся в данной инструкции по эксплуатации и сопроводительных документах. Для обеспечения максимального срока службы, эффективности и безопасности при эксплуатации станка, тщательно изучите данную инструкцию и следуйте ей неотступно.

Содержание

1. Правила безопасности

Надлежащее применение
Общие правила безопасности
Прочие риски

2. Техническое описание станка

Технические данные
Уровень шума
Комплект поставки

3. Транспортировка и запуск

Транспортировка и установка
Сборка
Подключение к сети питания
Подключение к вытяжной системе
Операция пуска

4. Эксплуатация станка

Органы управления
Требования к заготовкам
Выравнивание заготовки
Строгание поверхности
Фугование кромок
Строгание под углом
Шпунтование

5. Настройка и регулировка

Настройка высоты приемного стола
Регулировка/замена приводного ремня
Осмотр ножей
Регулировка/замена ножей
Калибровка шкалы глубины
Настройка ограничителей упора
Регулировка клиньев
Демонтаж и установка ножевого вала
Установка ножевого вала helical

6. Проверка и техобслуживание

7. Возможные неполадки и способы их устранения

8. Защита окружающей среды

9. «Безопасная работа»

(Приложение А)

1. Правила безопасности

1.1 Надлежащее применение

Станок предназначен для строгания древесины и древесных материалов. Обработка прочих материалов запрещена и может выполняться только в особых случаях и только после консультации с производителем фуговального станка.

При наклоне упора вперед необходимо соблюдать следующие условия:

Заготовка должна надежно опираться и направляться.
Заготовка должна быть выше упора.
Разрешается только фугование.

Надлежащее применение также подразумевает эксплуатацию фуговального станка в соответствии с предписаниями по техобслуживанию станка и работе на нем, приведенными в данной инструкции.

Станок может эксплуатироваться только персоналом, знакомым с методами техобслуживания станка, работы на нем и связанными с этим рисками.

При этом должен учитываться минимально допустимый возраст оператора.

Станок может использоваться только в превосходном техническом состоянии.

При работе на станке все устройства безопасности и защитные ограждения должны быть на месте.

Помимо требований техники безопасности, содержащихся в данной инструкции, и правил безопасности, применяемых в вашей стране, необходимо следовать общепринятым правилам безопасной работы на деревообрабатывающих станках.

Любое иное использование станка неприемлемо.

В случае ненадлежащего применения станка производитель станка перекладывает всю ответственность исключительно на оператора станка.

1.2 Общие правила безопасности

Деревообрабатывающие станки при ненадлежащем применении представляют собой опасность. Поэтому, при работе на них следует соблюдать общие правила безопасности наряду с перечисленными ниже.



Внимательно изучите всю инструкцию по эксплуатации станка до того, как приступить к его сборке или работе на нем.



Храните инструкцию по эксплуатации возле станка, защищенной от грязи и влаги и передайте ее новому владельцу в случае продажи станка.

Любые изменения в конструкции станка недопустимы.

Ежедневно производите осмотр станка и проверяйте наличие и работоспособность устройств безопасности до пуска станка.

В случае их неисправности не производите работ на станке и отключите его от сети питания.

Перед началом работы на станке снимите с себя галстук, кольца, часы и прочие украшения и закатайте рукава выше локтей.

Снимите свободную одежду и спрячьте длинные волосы.

Обувь также должна быть безопасной. Никогда не надевайте обувь для отдыха или сандалии.

Всегда используйте сертифицированные СИЗ:

- защитные очки
- средства защиты органов слуха
- средства защиты от пыли



Не надевайте перчаток при работе на станке.



Станок должен быть установлен так, чтобы было достаточно места для безопасной работы и обращению с заготовками.

Рабочая зона должна быть хорошо освещена.

Станок спроектирован для работы в закрытом помещении и должен быть установлен на твердую и ровную поверхность или на поставляемую подставку и закреплен болтами.

Убедитесь, что шнур подачи питания не мешает работе и не является препятствием для других людей. Пол вокруг станка должен быть чистым и свободным от остатков материалов, масел и смазки.

Не отвлекайтесь при работе! Уделяйте вашей работе исключительное внимание.

Всегда мыслите здраво. Не работайте на станке, будучи уставшим.

Сохраняйте эргономичное положение тела. Твердо стойте на ногах и держите равновесие во время работы.

Не работайте на станке, находясь под воздействием алкоголя, наркотиков или медицинских препаратов. Помните, что медицинские препараты могут повлиять на ваше поведение.



Не помещайте руки внутрь станка в процессе работы или когда станок просто включен.



Дети и посетители должны находиться на безопасном расстоянии от места проведения работ.

Не оставляйте без внимания работающий станок. Перед тем, как покинуть рабочее место выключите станок.

Не используйте электроинструмент вблизи легковоспламеняющихся жидкостей или газов. Соблюдайте правила пожарной безопасности и не забывайте мер пожаротушения, например, использование огнетушителя. Убедитесь, что он находится на месте.

Не используйте станок во влажной среде и не подвергайте его воздействию дождя.

Перед обработкой удалите из заготовки гвозди и прочие инородные предметы.

Работайте только остро заточенным инструментом.

Обрабатывайте только заготовки, которые можно надежно расположить на столе.

Всегда закрывайте ограждение ножевого вала перед пуском станка.

При работе необходимо учитывать максимально или минимально допустимые размеры заготовки.

Не прикасайтесь к опилкам или частям заготовки до полной остановки станка.

Запрещается вставать на станок.

Соединение и ремонтные работы на электрооборудовании могут осуществляться только квалифицированным электриком.



Если сетевой шнур поврежден или изношен, он подлежит немедленной замене.

При выполнении необходимых настроек или технического обслуживания, отключайте станок от сети питания.



1.3 Прочие риски

Даже при надлежащем применении станка в соответствии с правилами безопасности могут оставаться определенные риски.

Касание ножевого вала в зоне обработки может стать причиной травмы. Для эффективной защиты ограждение ножевого вала должно быть всегда точно отрегулировано в соответствии с размерами заготовки.

Существует риск отскока заготовки. При захвате заготовки вращающимся ножевым валом она может быть отброшена назад к оператору.

Выброс заготовки и ее частей может стать причиной получения травм. Опилки и высокий уровень шума опасны для здоровья. Используйте необходимые СИЗ, такие как защитные очки и средства защиты органов слуха. Используйте подходящую вытяжную систему.

Неправильное подключение к сети питания или использование поврежденного сетевого шнура могут привести к поражению электрическим током.

Технические характеристики, перечисленные в данном руководстве, приведены в качестве общей информации и не являются обязательными. Компания JET оставляет за собой право в любое время, без предварительного уведомления, вносить изменения в детали, компоненты и дополнительное оборудование, которые они могут счесть необходимыми по любой причине.

2. Техническое описание станка

2.1 Технические характеристики

Модель: JJ-6OS/JJ-6HH OS

Ширина строгания	макс. 152 мм
Размер стола	1180 x 190 мм
Высота стола	852 мм
Размер упора	750 x 115 мм
Диапазон наклона упора	+45°/90°/-45°
Глубина строгания	макс. 3 мм
Количество ножей	3
Частота вращения вала без нагрузки по	4800 об/мин
Диаметр ножевого вала	65 мм
Длина ножа	152 мм
Ширина ножа	16,5 мм
Толщина ножа	3,0 мм

Для JJ-6HH OS

Ширина строгания	147 мм
Диаметр ножевого вала	65 мм
Количество режущих пластин	30
Количество режущих рядов	4
Размер режущих пластин	15x15x2.5мм
Вес	93 кг

Электропитание	230 В, 50 Гц
Потребляемая (выходная) мощность двигателя	1100 (750) Вт
Номинальный ток	8 А
Удлинительный шнур (H05VV-F): 3X2,5 мм ²	
Плавкий предохранитель	16 А

3.2 Уровень шума

Определяется в соответствии с EN 1807:1999 (Погрешность 4 dB)
Заготовка из древесины хвойных пород:
Ш=100 мм, Д=1000 мм, влажность 8,5%
Уровень акустической мощности
(в соответствии с EN 3746):

Холостой ход	90,0 дБ(A)
В процессе работы	97,5 дБ(A)

Звуковое давление (в соответствии с EN 11202):	
Холостой ход	82,9 дБ(A)

В процессе работы	89,7 дБ(A)
-------------------	------------

Приведенные значения указывают на уровень издаваемого шума и не должны рассматриваться как безопасные рабочие уровни. Хотя между ними и существует определенная взаимосвязь, это не является обоснованием необходимости дополнительных мер обеспечения безопасности.

Рабочие условия, влияющие на уровень шума, включают в себя продолжительность звуковых колебаний, особенности помещения, другие источники шума и т.д. Например, большое количество работающих станков и выполнение других производственных операций. Предельно допустимые уровни могут отличаться в разных странах.

Данная информация призвана помочь пользователю станка в определении и оценке факторов риска и опасности.

2.3 Комплект поставки

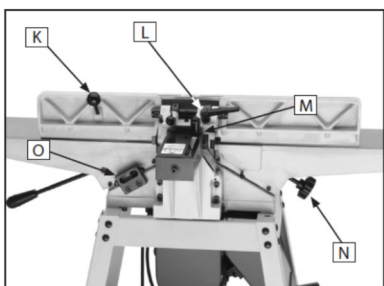
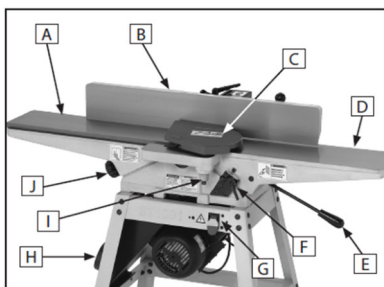


Рис. 1 Вид фуговального станка спереди и сзади

- A...Приемный стол
- B...Упор
- C...Ограждение ножевого вала
- D...Стол подачи
- E...Рукоятка регулировки стола подачи
- F...Шкала глубины обработки
- G...Переключатель ВКЛ. / ВЫКЛ. со съемным ключом
- H...Вытяжной штуцер 100 мм
- I...Подпружиненная рукоятка
- J...Рукоятка регулировки приемного стола
- K...Рукоятка регулировки наклона упора
- L...Рукоятка фиксации наклона упора
- M...Рукоятка фиксации перемещения упора
- N...Фиксатор приемного стола
- O...Жесткие упоры стола подачи

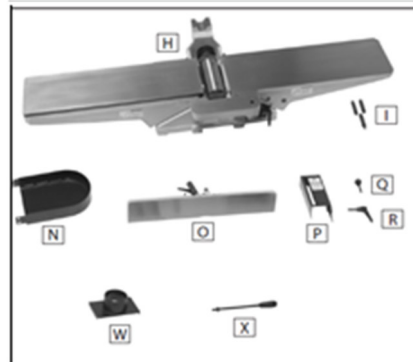
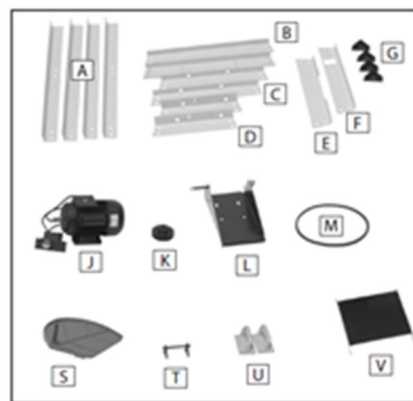


Рис. 2 Компоненты фуговального станка

- A Стойки
- B ... Нижние передние/задние кронштейны
- C ... Нижние боковые кронштейны
- D ... Верхний боковой кронштейн
- E ... Верхний задний кронштейн
- F ... Верхний передний кронштейн
- G ... Опоры стоек
- H ... Фуговальный блок
- I Крепежные болты (крепеж станка к стенду)
- J...Двигатель
- K...Шкив двигателя
- L.... Опора двигателя
- M...Приводной ремень
- N...Ограждение ремня
- O...Узел упора
- P...Ограждение упора
- Q...Рукоятка регулировки упора
- R....Фиксатор ограждения упора
- S....Ограждение ножевого вала
- T....Шаблон для установки ножей
- U...Толкатели
- V....Крышка пылесборного лотка
- W...Вытяжной штуцер
- X...Рукоятка регулировки стола

Набор инструментов для сборки:

Болты (стенд)	36
Плоские шайбы (стенд)	36
Шестигранные гайки (стенд)	36
Плоские шайбы (фуговальный узел - стенд)	3
Шпонка (шкив двигателя).....	1
Болты (двигатель)	4
Плоские шайбы (двигатель)	4
Стопорные шайбы (двигатель)	4

Шестигранные гайки (двигатель)	4
Винты (ограждение ремня).....	4
Стопорные шайбы, 6мм (ограждение ремня).....	4
Винты (упор).....	2
Винт (ограждение упора).....	1
Плоские шайбы, 8мм (ограждение упора).....	2
Барашковые болты (вытяжной шуцер).....	2
Установочный винт (ограждение ножевого вала).....	1
Гаечный ключ 12/14.....	1
Гаечный ключ 8/10.....	1
Шестигранный ключ, 2,5мм.....	1
Шестигранный ключ, 3мм.....	1
Шестигранный ключ, 4мм.....	1
Шестигранный ключ, 6мм.....	1
Инструкция по эксплуатации	
Список запасных частей	

3. Транспортировка и пуск

3.1 Транспортировка и установка

Для транспортировки станка используйте вилочный погрузчик или таль. Убедитесь, что станок не опрокинется и не упадет во время транспортировки.

Станок спроектирован для работы в закрытом помещении и должен быть установлен на твердую и ровную поверхность.

При необходимости станок может быть закреплен болтами.

Для удобства упаковки станок поставляется не полностью собранным.

3.2 Сборка

Обнаружив какое-либо повреждение при распаковке станка, немедленно уведомите об этом поставщика. Не эксплуатируйте станок!

Утилизацию упаковочных материалов производите экологически безопасным способом.

Удалите предохраняющий от ржавчины состав слабым растворителем.

Установка станда.

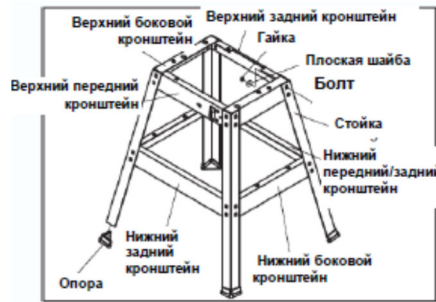


Рис. 3 Сборка станда

1. Используйте детали станда, 32 болта, плоские шайбы и шестигранные гайки для сборки, как показано на Рис. 3.

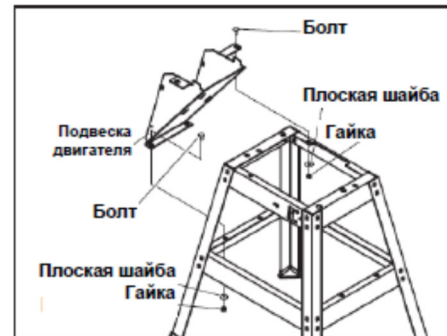


Рис. 4 Сборка опоры двигателя

2. Прикрепите опору двигателя к станду, как показано на Рис. 4, с помощью оставшихся крепежных элементов.

Установка фуговального узла на станд

1. С помощью другого человека поднимите фуговальный узел на подставку.
2. Совместите монтажные отверстия в фуговальном узле с отверстиями в верхней части станда.
3. Используйте крепежные болты и плоские шайбы, чтобы закрепить фуговальный узел на станде, как показано на Рис. 5.

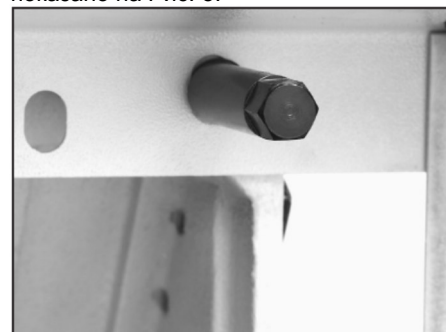


Рис. 5 Крепежные болты

Установка двигателя.

1. Положите кусок картона на пол примерно в 50 см от левой стороны станка.

2. С помощью другого человека аккуратно положите станок на его левую сторону, чтобы приемный стол опирался на картон, как показано на Рис. 6.

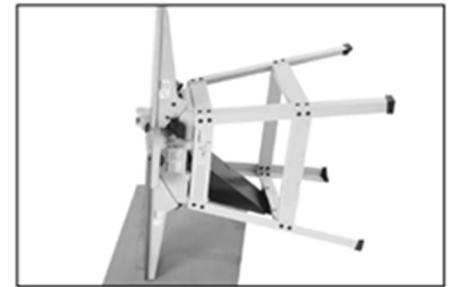


Рис. 6

3. Вставьте шпонку в шпоночный паз вала двигателя и наденьте шкив двигателя на вал двигателя, как показано на Рис. 7.

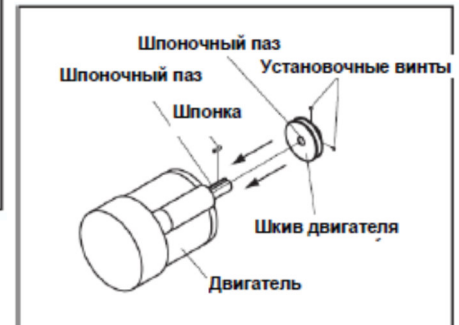


Рис. 7 Установка шкива двигателя

4. Поместите двигатель на установочную плиту (опору) двигателя так, чтобы вал двигателя был обращен к задней части станка. Затем прикрепите двигатель с помощью болтов, плоских и стопорных шайб и шестигранных гаек (Рис. 8). Оставьте шестигранные гайки достаточно свободными, чтобы двигатель мог скользить вверх и вниз по установочной плите.



Рис. 8 Двигатель установлен

5. Совместите шкив двигателя со шкивом ножевого вала и закрепите шкив двигателя на месте, затянув установочные винты, показанные на Рис. 7.

6. Установите на шкивы приводной ремень.

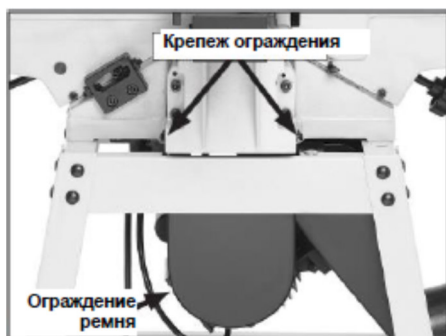


Рис. 9 Ограждение ремня установлено

7. Поставьте станок так, чтобы он опирался на все четыре стойки.
8. Нажмите на двигатель, чтобы убедиться, что вес двигателя натягивает приводной ремень.
9. Затяните шестигранные гайки крепления двигателя.
10. Установите ограждение ремня, как показано на Рис. 9.
11. Прикрепите переключатель к передней части станка с помощью двух винтов с крестообразным шлицем, плоских шайб, стопорных шайб и шестигранных гаек (Рис. 10).



Рис. 10 Переключатель установлен

Установка упора

1. Поместите узел упора на стол станка и прикрепите его двумя винтами M8-1.25x12 в местах крепления, как показано на Рис. 11.
2. Поместите ограждение в задней части упора и прикрепите его к упору с помощью фиксирующей рукоятки, винта и плоских шайб, показанных на Рис. 12.



Рис. 11 Упор установлен



Рис. 12 Ограждение упора установлено

Установка рукояток регулировки

1. Закрутите рукоятку регулировки упора в заднюю часть упора, как показано на Рис. 13.

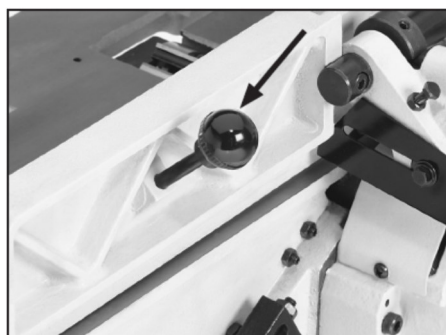


Рис. 13 Рукоятка регулировки установлена

2. Закрутите рукоятку регулировки стола подачи в заднюю часть стола, как показано на Рис. 14.



Рис. 14 Рукоятка регулировки установлена

Сборка шаблона для регулировки ножей



Рис. 15 Узел шаблона для регулировки ножей

Соберите шаблон для регулировки ножей, как показано на Рис.15.

Установка ограждения ножевого вала

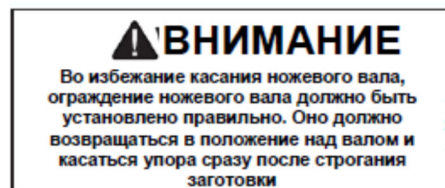
1. Выкрутите установочный винт из нижней части оси ограждения ножевого вала (если он предварительно установлен).
2. Вставьте ось ограждения ножевого вала в пружинную втулку и, вращая, нажимайте до тех пор, пока ограждение ножевого вала не опустится полностью вниз (оно должно находиться примерно в 12 мм от стола).

3. Поднимите упор, зафиксируйте его или удерживайте в этом положении.
4. Поверните ограждение ножевого вала против часовой стрелки на два оборота, затем опустите упор и дайте ограждению ножевого вала прижаться к поверхности упора, как показано на Рис. 16.



Рис. 16 Ограждение установлено

5. Закрутите установочный винт в нижнюю часть оси ограждения ножевого вала.



Установка лотка для сбора пыли и вытяжных штуцеров

1. Установите крышку лотка для сбора пыли, вставив направляющие в лоток/опору двигателя. Если вы не устанавливаете вытяжной штуцер, закрепите лоток для сбора пыли барашковыми болтами. В противном случае перейдите к следующему шагу.
2. Поместите вытяжной штуцер над дном лотка для сбора пыли и прикрепите его барашковыми болтами, как показано на Рис. 17.

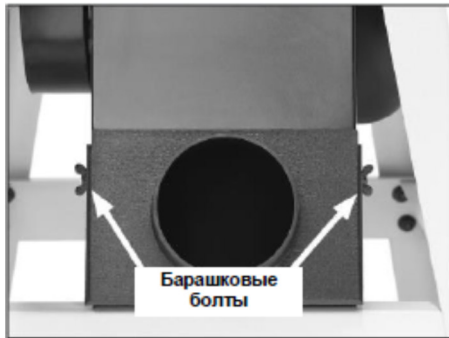


Рис. 17 Вытяжной штуцер установлен

3.3 Подключение к электросети

Шнур подачи питания, а также удлинительные шнуры и вилки должны соответствовать требованиям на табличке станка.

Используйте только удлинительные шнуры с маркировкой H07RN-F и сечением 1,5 мм² или более. Шнуры и вилки не должны иметь повреждений.

Все подключения и ремонтные работы на электрооборудовании могут осуществляться только квалифицированным электриком.

ВНИМАНИЕ:

- Перед пуском станка проверьте, свободно ли вращается ножевой вал и установлены ли все защитные устройства.

3.4 Подключение вытяжной системы

До начала эксплуатации станок должен быть подключен к вытяжной системе. Рекомендуемая производительность вытяжной системы составляет 672 м³/ч.

Гибкие шланги должны быть негорючими и подключены к системе заземления станка.

3.5 Запуск станка

Станок можно запустить нажатием на зеленую кнопку. Останавливается станок нажатием на красную кнопку.

4. Эксплуатация станка

4.1 Органы управления

Перемещение стола: Чтобы переместить стол подачи, ослабьте фиксатор стола (Рис. 18) и переместите стол с помощью рукоятки регулировки стола. Зафиксируйте стол после того, как глубина строгания была установлена. Система подачи оснащена плунжером, который автоматически блокирует стол, когда глубина строгания регулируется до 3 мм, что является максимальной глубиной обработки, которую можно безопасно выполнить на этом станке.



Рис. 18 Расположение элементов настройки стола

Жесткие ограничители стола подачи:

Стол подачи имеет жесткие ограничители, которые контролируют минимальный и максимальный диапазон перемещения стола подачи. (Рис. 19)

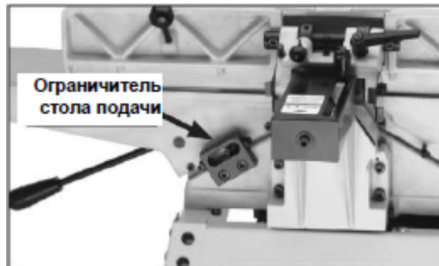


Рис. 19 Жесткие ограничители стола подачи

Перемещение упора: Упор имеет фиксатор, который удерживает его на месте (Рис. 20). Чтобы переместить упор, ослабьте фиксатор и сдвиньте упор, куда это необходимо.



Рис. 20 Расположение фиксатора упора

Наклон упора: Фиксатор наклона (Рис. 21) фиксирует упор в любом положении в доступном диапазоне. Плунжер фиксируется в градуированном кольце, чтобы можно было легко установить наклон упора в положение 90° после его перемещения. Два жестких ограничителя фиксируют упор под углом 45° внутрь и 45° наружу (135°), давая возможность производить строгание (снимать фаски) под углом 45°. Даже когда упор опирается на жесткие ограничители, фиксатор наклона должен быть затянут перед началом строгания.

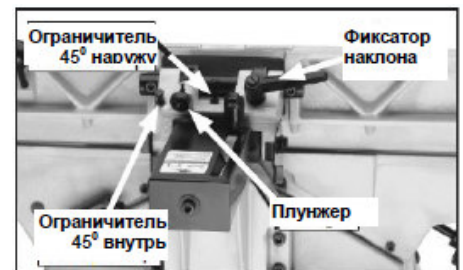


Рис. 21 Расположение жестких ограничителей упора

4.2 Осмотр заготовок и требования к ним предъявляемые

Фугование и строгание поверхности, производимые с учетом направления волокон древесины, дают наилучшую чистоту обработки и безопаснее для оператора. Обработка с учетом направления волокон древесины представляет собой подачу заготовки в станок так, чтобы волокна были направлены вниз и по направлению к вам, что легко прослеживается по краям заготовки (Рис. 22).

Примечание: Если волокна меняют направление вдоль края заготовки, уменьшите глубину строгания и сделайте дополнительные проходы.

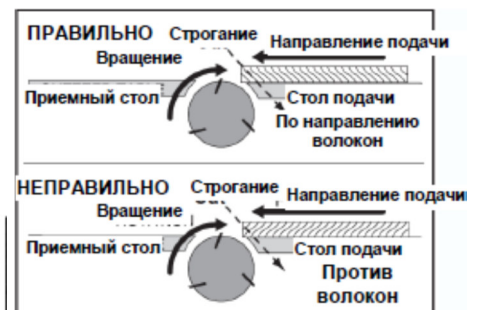


Рис. 22 Правильное и неправильное расположение волокон относительно ножевого вала. Не производите фугование или поверхностное строгание заготовок с большими или выпадающими

сучками. Выпадение сучков в процессе обработки заготовки может послужить причиной травмы оператора или повреждения заготовки.

Не производите фугование или поверхностное строгание заготовок не по направлению расположения волокон. Стругание против направления волокон увеличивает риск выброса заготовки на оператора, как и вероятность образования задигов и неровностей на поверхности заготовки. **Удаляйте из заготовки все инородные предметы.** Убедитесь, что все материалы для фугования чистые и не содержат гвоздей, скоб, мелких камней или других посторонних предметов, которые могут повредить лезвия станка.

Обрабатывайте на станке только натуральную древесину. Никогда не стругайте ДВП, древесностружечные плиты, фанеру, ламинаты или другие синтетические материалы.

Перед обработкой убедитесь, что заготовка достаточно сухая. Фугование древесины с влажностью более 20% приведет к ненужному износу ножей и плохим результатам фугования.

Убедитесь, что заготовка превышает минимальные требования к размерам (Рис. 23 и 24) до начала фугования или строгания поверхности, иначе она может сломаться или отскочить во время работы.

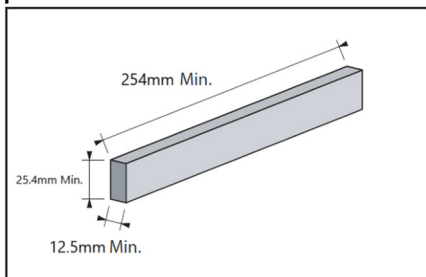


Рис. 23 Минимальные размеры для фугования кромок

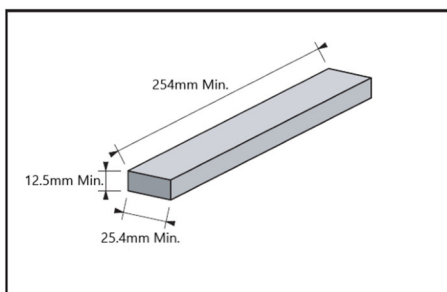
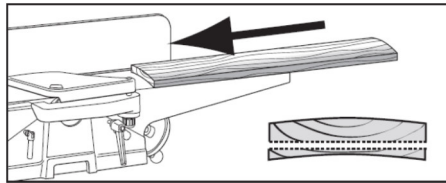


Рис. 24 Минимальные размеры для строгания поверхности

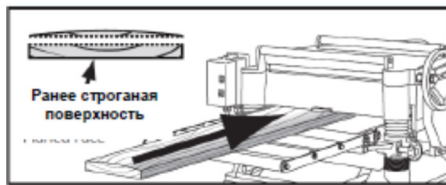
4.3 Выравнивание заготовки

Выравнивание заготовки включает четыре шага, описанных ниже:

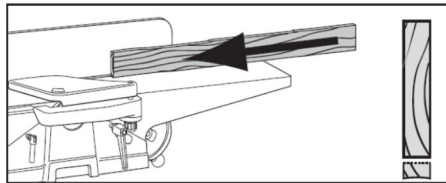
1. Плоская поверхность на фуговальном станке - Вогнутая поверхность заготовки выравнивается фуганком.



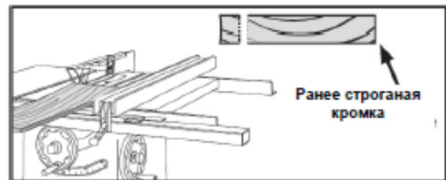
2. Плоская поверхность на рейсмусовом станке - Противоположная поверхность заготовки стругается с помощью рейсмусового станка.



3. Кромка на фуговальном станке - Вогнутый край заготовки стругается ровно фуганком.



4. Разрез на циркулярной пиле со столом - Край заготовки прилегает к упору пилы, а противоположный край отрезается.



4.3 Стругание поверхности

Целью строгания поверхности на фуговальном станке является создание одной плоской грани на заготовке, чтобы подготовить ее к строганию поверхности на рейсмусовом станке (Рис. 25 и 26).

Примечание: Если у вас нет опыта работы на фуговальном станке, установите глубину резания на ноль и попрактикуйтесь в подаче заготовки по столам, как описано. Эта процедура лучше подготовит вас к фактической работе.

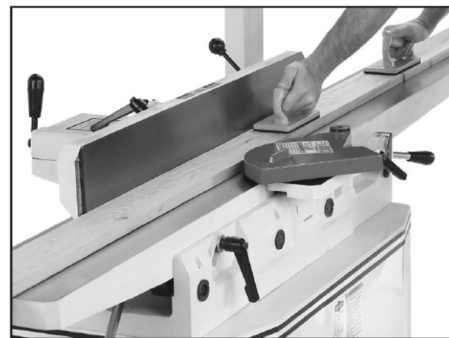


Рис. 25 Типичное строгание поверхности

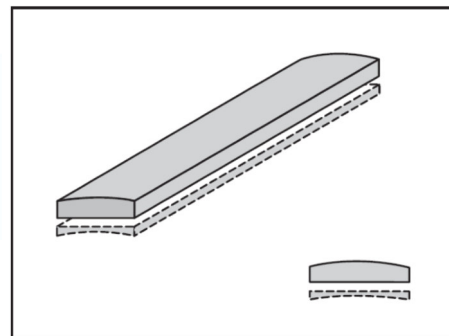


Рис. 26 Иллюстрация строгания поверхности

Стругание поверхности на фуговальном станке:

1. Внимательно изучите правила безопасности при работе, описанные на стр.2.
2. Убедитесь, что заготовка проверена на наличие опасных условий, как описано в разделе «Осмотр заготовок и требования к ним».
3. Установите глубину строгания.
4. Убедитесь, что упор установлен под углом 90°.
5. Если заготовка вогнута (покороблена), поместите вогнутую сторону вниз на поверхность стола подачи.
6. Запустите фуговальный станок.

ВНИМАНИЕ!

Если не использовать толкатели при строгании, это может привести к контакту с ножевым валом и получению травмы. Для защиты рук при строгании всегда используйте толкатели.

7. При помощи толкателей в каждой руке надежно прижмите заготовку к столу и упору и пропустите заготовку через ножевой вал.
8. Повторяйте шаг 7, пока вся поверхность не станет ровной.

4.4 Фугование кромок

Целью фугования кромок является получение готовой поверхности с ровными краями, которая подходит для столярных работ или отделки. Это также необходимый шаг при выравнивании необработанных или покоробленных заготовок (Рис. 27 и 28).

Примечание: Если у вас нет опыта работы на фуговальном станке, установите глубину резания на ноль и попрактикуйтесь в подаче заготовки по столам, как описано. Эта процедура лучше подготовит вас к фактической работе.



Рис. 27 Типичное фугование кромок

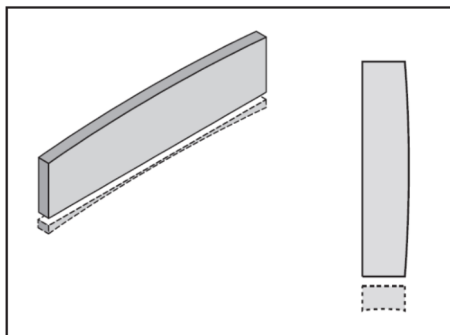


Рис. 28 Иллюстрация фугования кромок

Фугование кромок на фуговальном станке:

1. Внимательно изучите правила безопасности при работе, описанные на стр.2.
2. Убедитесь, что заготовка проверена на наличие опасных условий, как описано в разделе «Осмотр заготовок и требования к ним».
3. Установите глубину фугования.
4. Убедитесь, что упор установлен под углом 90°.
5. Если заготовка вогнута (покороблена), поместите вогнутую сторону вниз на поверхность стола подачи.
6. Запустите фуговальный станок.
7. Надежно прижмите заготовку к столу и упору. Рукой направляйте заготовку и пропустите ее через ножевой вал.
8. Повторяйте шаг 7, пока вся кромка не станет плоской.

4.5 Стругание под углом (снятие фаски)

Целью стругания под углом является придание определенного угла кромке заготовки (Рис. 29 и 30).

На модель JJ-60S предварительно установлены ограничители наклона упора на 45° внутрь, 90° и 45° наружу (135°). Если требуется стругание под другим углом, упор может быть зафиксирован в любом положении между этими углами.

Примечание: Если у вас нет опыта работы на фуговальном станке, установите глубину обработки на ноль и попрактикуйтесь в подаче заготовки по столам, как описано. Эта процедура лучше подготовит вас к фактической работе.



Рис. 29 Типичное стругание под углом

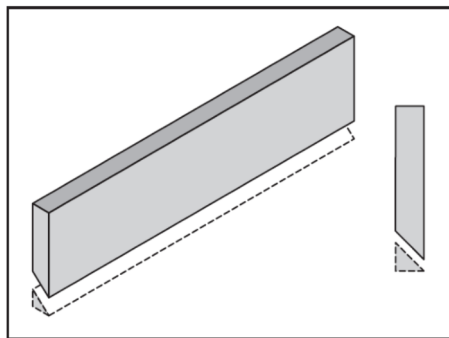


Рис. 30 Иллюстрация стругания под углом

Стругание под углом на фуговальном станке:

1. Внимательно изучите правила безопасности при работе на станке.
2. Убедитесь, что заготовка проверена на наличие опасных условий, как описано в разделе «Осмотр заготовок и требования к ним».
3. Установите глубину стругания.
4. Убедитесь, что упор установлен под желаемым углом.
5. Если заготовка вогнута (покороблена), поместите вогнутую

сторону вниз на поверхность стола подачи.

6. Запустите фуговальный станок.

7. При помощи толкателей в каждой руке надежно прижмите заготовку к столу и упору и пропустите заготовку через ножевой вал.

8. Повторяйте шаг 7 до тех пор, пока обрабатываемая поверхность не удовлетворит требованиям.

4.6 Шпунтование

При подготовке станка к операции шпунтования нужно вытянуть плунжер (см. рис.18), для увеличения диапазона опускания подающего стола, при вытянутом плунжере установить необходимую глубину шпунтования, зафиксировать подающий стол.

Целью шпунтования является удаление части края заготовки (Рис. 31 и 32). В сочетании с другой шпунтованной кромкой, шпунтовые соединения создают простой, но прочный метод соединения.

Примечание: Если у вас нет опыта работы на фуговальном станке, установите глубину обработки на ноль и попрактикуйтесь в подаче заготовки по столам, как описано. Эта процедура лучше подготовит вас к фактической работе.



Рис. 31 Типичное шпунтование

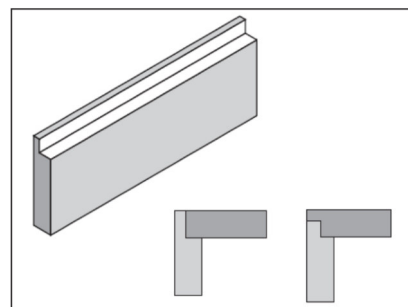
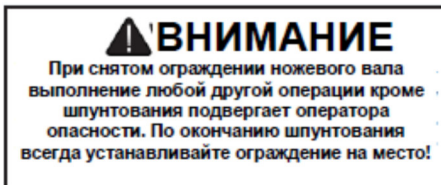


Рис. 32 Иллюстрация шпунтования

Шпунтование на фуговальном станке:

1. Внимательно изучите правила безопасности при работе на станке.

- Убедитесь, что заготовка проверена на наличие опасных условий, как описано в разделе «Осмотр заготовок и требования к ним».
- Установите глубину строгания.
- Снимите ограждение ножевого вала.
- Убедитесь, что упор сдвинут вперед так, чтобы площадь освободившегося стола подачи и приемного стола соответствовала размеру шпунта. Убедитесь, что упор установлен под углом 90°.



- Запустите фуговальный станок.
- При помощи толкателей в каждой руке надежно прижмите заготовку к столу и упору и подайте заготовку к ножевому валу.
- Повторяйте шаг 7, пока не получите шпунт нужной глубины.

5. Настройка и регулировка

Общие примечания:

Все работы по настройке и регулировке станка должны производиться после защиты станка от случайного запуска.

5.1 Настройка высоты приемного стола

- Отключите станок от сети питания.
- Поместите линейку на приемный стол над ножевым валом.
- Вращайте ножевой вал за шкив, пока один из ножей не окажется в верхней мертвой точке, как показано на Рис. 33.



Рис. 33

При правильной установке нож едва коснется линейки, как показано на Рис. 34.

- Если приемный стол правильно установлен, никаких регулировок не требуется.
- Если нож поднимает линейку со стола или нож находится ниже линейки, то отрегулируйте высоту приемного стола так, чтобы линейка просто коснулась ножа в ВМТ. Не забудьте зафиксировать приемный стол в этом положении после регулировки.



5.2 Регулировка/замена приводного ремня

- Отключите станок от сети питания.
- Снимите ограждение приводного ремня.
- Ослабьте четыре шестигранные гайки, которые крепят двигатель к опоре двигателя. (Обратитесь к инструкции по установке двигателя для определения местоположения гаек крепления двигателя.)
- Сдвиньте двигатель вверх и вниз, чтобы убедиться, что он свободно перемещается на опоре, затем позвольте двигателю соскользнуть вниз по опоре под собственным весом, насколько это получится. Если вы намерены заменить приводной ремень, снимите его сейчас.
- Затяните четыре шестигранные гайки, которые крепят двигатель к опоре двигателя.
- Установите ограждение приводного ремня на место.

5.3 Осмотр ножей

Высота ножей может быть проверена с помощью линейки. Необходимо убедиться, что они установлены вровень с приемным столом в их самой высокой точке при вращении ножевого вала.

Для того, чтобы осмотреть ножи:

- Отключите станок от сети питания.
- Снимите ограждение ножевого вала или заблокируйте его так, чтобы оно не мешало.
- Положив линейку на приемный стол, проверьте высоту каждого ножа в положениях, показанных на Рис. 35.

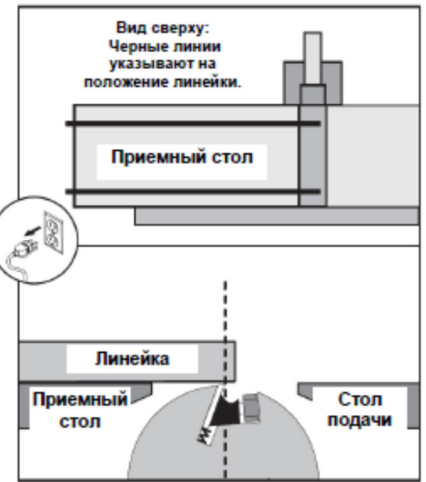


Рис. 35 Проверка высоты ножа линейкой

- Ножи установлены правильно, когда они просто касаются нижней части линейки в каждой из позиций линейки.
- Если ножи не касаются линейки или они поднимают ее в любом из положений, то эти ножи необходимо отрегулировать.

5.4 Регулировка/замена ножей

Правильная установка ножей имеет решающее значение для надлежащей работы фуговального станка и очень важна для поддержания остроты ножей. Если один нож выше, чем другие, он испытывает большую нагрузку, и, следовательно, изнашивается намного быстрее, чем другие.

Существует два варианта установки ножей - метод линейки и метод установочного шаблона. У каждого варианта есть свои преимущества и недостатки, и правильный выбор для вас станет вопросом личных предпочтений.

Метод линейки: Высококачественная линейка удерживается ровно на приемном столе, а высота ножей устанавливается по нижней части линейки, как показано на Рис. 35.

При использовании линейки для установки ножей вы уверены, что ножи установлены вровень с приемным столом в самой высокой точке вращения - даже если ножевой вал не параллелен приемному столу.

Чтобы использовать метод линейки, отключите питание и поместите линейку на приемный стол так, чтобы она располагалась над ножевым валом. Опускайте приемный стол до тех пор, пока линейка не окажется на 1,6 мм выше корпуса ножевого вала, что определяется с помощью щупа или комбинации щупов, помещенных между нижней частью линейки и корпусом ножевого вала (Рис. 36).

Затяните фиксатор приемного стола.



Рис. 36 Использование щупа для установки высоты приемного стола
Затем отрегулируйте высоту ножей в соответствии с новой высотой приемного стола.

Метод шаблона для регулировки ножей. Оба стола опущены так, чтобы соответствовать шаблону на ножевом вале, как показано на Рис. 37, а высота ножей устанавливается так, чтобы они просто касались средней части (колодки) шаблона.

Шаблон для установки ножей позволяет легко обеспечить равномерный выступ ножей из ножевого вала. После использования шаблона для регулировки ножей необходимо заново отрегулировать высоту приемного стола так, чтобы он находился вровень с острием ножей в самой высокой точке их вращения. Если вы используете жесткие ограничители на столах, снимите их перед началом работы.

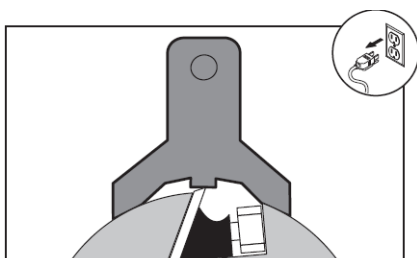


Рис. 37 Использование шаблона для регулировки высоты ножей

Модель JJ-60S поставляется с выравнивающими винтами и пружинами внутри ножевого вала, чтобы обеспечить два варианта регулировки ножей (Рис. 38).



Рис. 38 Ножевой вал в разрезе

Регулировка/замена ножей

1. Отключите станок от сети питания.
2. Снимите ограждение ножевого вала со стола и отодвиньте упор, насколько это возможно.
3. Снимите ограждение ремня, чтобы открыть шкив ножевого вала.
4. Вращайте ножевой вал за шкив до появления одного из ножей.
5. Ослабьте болты клина ножевого вала, начиная с середины и чередуя их, пока все болты не ослабнут, но не выпадут.
6. Извлеките и почистите клин, очистите паз внутри ножевого вала, чтобы удалить всю смолу и опилки. Смажьте ножи и клинья защитным средством, затем установите клинья обратно в ножевой вал с новыми ножами.
7. Отрегулируйте высоту ножа: найдите выравнивающие винты через отверстия для доступа в ножевом вале (Рис. 39) и используйте 3-миллиметровый шестигранный ключ, чтобы вращать выравнивающие винты для регулировки ножа по высоте. Когда нож установлен правильно, он едва коснется нижней части линейки или средней колодки шаблона для установки ножа. Слегка затяните винты клина, чтобы просто удерживать нож на месте. Повторите эту же операцию с другой стороны ножевого вала, затем повторите шаги 5-7 с остальными ножами.

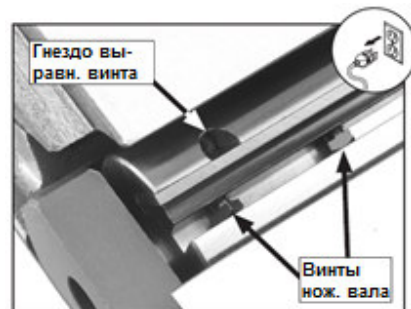


Рис. 39 Доступ к выравнивающим винтам

Надавите на нож, используя линейку или среднюю колодку шаблона для регулировки ножа, удерживая линейку ровно на приемном столе или равномерно установив ножи шаблона на ножевом вале. Затяните винты клина так, чтобы просто удерживать нож на месте. Повторите эту же операцию с другой стороны ножевого вала, затем повторите шаги 5-7 с остальными ножами.

8. Поверните ножевой вал до первого ножа, с которого вы начали. Слегка затяните все винты, начиная с середины и продвигаясь к концам, чередуя левый и правый (Рис. 40). Повторите этот шаг для остальных ножей.

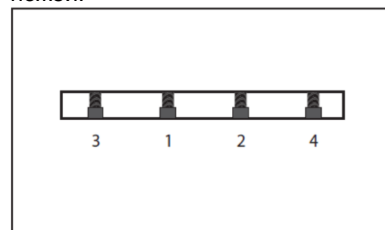


Рис. 40 Последовательность затяжки винтов клина

9. Повторите шаг 8, но теперь уже затяните каждый винт окончательно.

10. Установите на место ограждение ножевого вала и ограждение ремня.

5.5 Калибровка шкалы глубины

Шкала глубины обработки на столе подачи может быть откалибрована или «обнулена», если она не верна.

1. Отключите станок от сети питания.
2. Ослабьте фиксатор стола подачи.
3. Используйте линейку, чтобы точно отрегулировать стол подачи вровень с приемным столом, как показано на Рис. 41.



Рис. 41 Установка стола подачи вровень с приемным столом

4. С помощью отвертки установите указатель шкалы на ноль (Рис. 42).

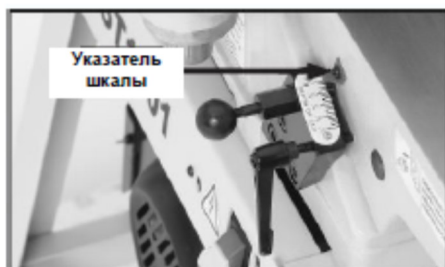


Рис. 42 Шкала глубины обработки настраивается на «0»

Установка ограничителей упора.

Ограничители упора упрощают настройку упора для работы под углом 45° внутрь, 90° и 45° наружу (135°).

Установка ограничителя упора для работы под углом 45° внутрь

1. Наклоните упор примерно на 45° внутрь (Рис. 43) к жесткому ограничителю (болту).



Рис. 43 Упор наклонен под углом 45° внутрь

2. Ослабьте контргайку на жестком ограничителе (болте) для работы под углом 45° внутрь, как показано на Рис. 44.



Рис. 44 Ограничитель упора для работы под углом 45° внутрь

3. Отрегулируйте положение жесткого ограничителя (болта) так, чтобы упор оказался точно под углом 45° внутрь, опираясь на ограничитель (проверьте угольником на 45°).

4. Снова затяните контргайку, ослабленную при выполнении шага 2.

Установка ограничителя упора для работы под углом 90°

1. Ослабьте установочный винт в плунжерной фиксирующей муфте, как показано на Рис. 45, и ослабьте фиксатор наклона упора.

2. Используя угольник на 90°, установите упор в положение 90°, как показано на Рис. 45.



Рис. 45 Установка упора в положение 90°

3. Затяните установочный винт в плунжерной фиксирующей муфте.

4. Установите индикатор (при необходимости) на 0°, чтобы откалибровать шкалу наклона упора.

Установка ограничителя упора для работы под углом 45° наружу

1. Ослабить фиксатор наклона упора, и положите упор на жесткий ограничитель (болт) для работы под углом 45° наружу.

2. Ослабьте контргайку на жестком ограничителе (болте) для работы под углом 45° наружу, как показано на Рис. 46.



Рис. 46 Установка ограничителя упора для работы под углом 45° наружу

3. Отрегулируйте положение жесткого ограничителя (болта) так, чтобы упор оказался точно под углом 45° наружу, опираясь на ограничитель.

4. Снова затяните контргайку, ослабленную при выполнении шага 2.

5.7 Регулировка клиньев

1. С помощью 10-миллиметрового гаечного ключа ослабьте гайки клиньев на задней стороне приемного стола (Рис. 47).



Рис. 47 Винты и контргайки клиньев стола

2. Используя 3-миллиметровый шестигранный ключ, затяните все установочные винты клина на 1/4 оборота, затем проверьте стол, перемещая его вверх и вниз.

Регулируйте установочные винты по мере необходимости, пока трение движения стола не будет сбалансировано между минимальным зазором и легкостью перемещения.

3. Повторите шаги 1-2 на другом столе.

4. Установите высоту приемного стола вровень с верхней мертвой точкой ножей.

5.8 Демонтаж и установка ножевого вала

Ножевой вал может быть снят для замены подшипников, замены самого ножевого вала или его модернизации до спирального ножевого вала. Подшипники ножевого вала имеют стандартные размеры и могут быть приобретены на месте.

Снимите ножевой вал как описано ниже:

1. Отключите станок от сети питания.
2. Снимите упор и ограждение ножевого вала.
3. Снимите со шкивов приводной ремень.
4. Опустите оба стола, чтобы открыть доступ к ножевому валу, как показано на Рис. 48.

Предупреждение: При опускании столов убедитесь, что основание упора не соприкасается со шкивом ножевого вала.

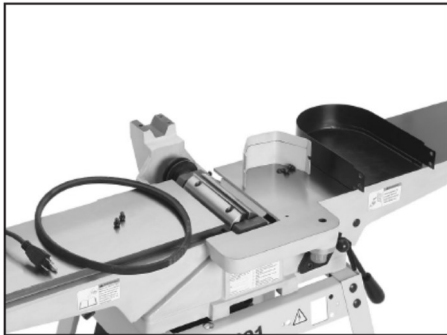


Рис. 48 Разборка фуговального станка

5. Снимите гайку на шпильке подшипникового узла, как показано на Рис. 49, и повторите эту процедуру с другой стороны.



Рис. 49 Снятие гайки

6. Надев прочные кожаные перчатки, осторожно снимите ножевой вал со станины (Рис. 50).

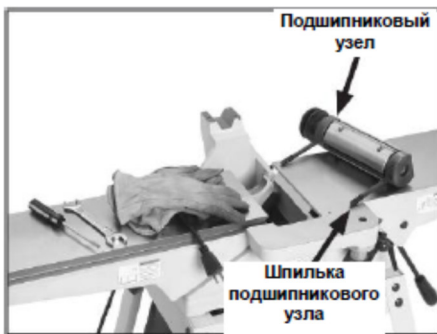


Рис. 50 Снятие ножевого вала

Установите ножевой вал как описано ниже:

1. Установите ножевой вал обратно на станину фуговального станка.
2. Закрепите ножевой вал с помощью шестигранных гаек.
3. Используя линейку и щуп, проверьте параллельность ножевого вала относительно приемного стола, как показано на Рис. 51.

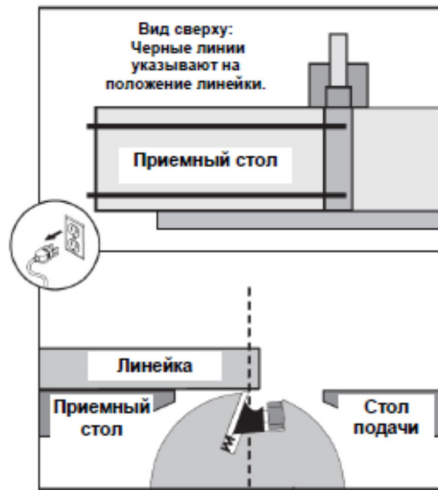


Рис. 51 Проверка параллельности ножевого вала с помощью линейки (повторите на передней/задней части стола)

Установив линейку, поднимайте или опускайте приемный стол, пока линейка не коснется корпуса ножевого вала (не ножа). Переместите линейку на другую сторону, чтобы определить, находится ли один конец ножевого вала выше/ниже другого конца.

- Если концы ножевого вала находятся на одном уровне или высота их разнится пределах 0,05 мм, перейдите к шагу 6.

- Если разница в высоте концов ножевого вала составляет более 0,8 мм, перейдите к шагу 4.

4. Снимите ножевой вал helical и установите прокладку между подшипниковым узлом и его опорой.

Примечание: Используйте прокладки от старого ножевого вала, если это возможно. Если старый вал недоступен, можно использовать газету, так как она имеет толщину приблизительно 0,08 мм и будет работать в качестве прокладки. При использовании прокладок убедитесь, что прокладки соответствуют конфигурации посадочного места подшипникового узла. Неправильное размещение регулировочных прокладок или чрезмерное их количество будут влиять на посадку подшипникового узла, вызывая незначительную вибрацию и отрицательно влияя на результаты работы.

5. Повторите шаг 3 и, при необходимости, выполните регулировку.

6. Используйте линейку, чтобы отрегулировать приемный стол вровень с краем ножей ножевого вала, находящихся в верхней мертвой точке (Рис. 52).

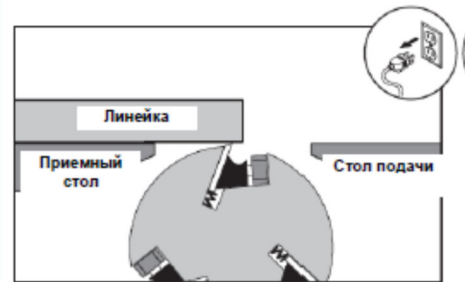
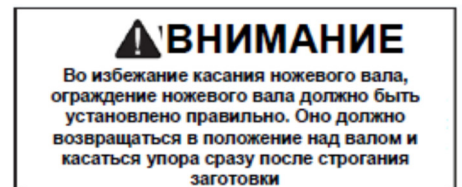


Рис. 52 Настройка высоты приемного стола

7. Установите на место упор.

8. Установите на место ограждение ножевого вала. Обратитесь к инструкции по установке ограждения ножевого вала, чтобы убедиться, что оно установлено правильно.

9. Заново отрегулируйте стол подачи.



5.9 Установка ножевого вала helical

Ножевой вал helical с многогранными режущими пластинами, артикул 10000098, предназначен для замены ножевого вала с прямыми ножами на фуговальном станке модели JJ-6OS.

Техническое описание

Макс. ширина строгания.....147 мм
Диаметр ножевого вала.....65 мм
Количество режущих пластин.....30
Количество режущих рядов.....4
Размер режущих пластин...15x15x2.5 мм

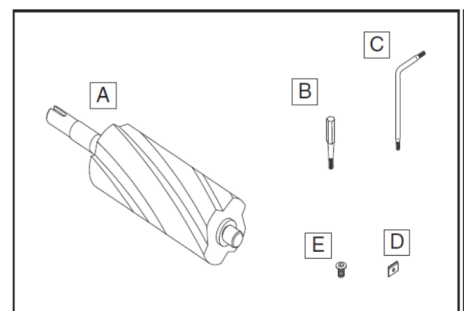


Рис. 53 Детали ножевого вала helical

Компоненты:

- A. Ножевой вал helical.....1
- B. Отвертка Torx T20.....2
- C. Торцевой ключ Torx T20.....2
- D. Многогранные твердосплавные режущие пластины5
- E. Винты Torx T20.....3

Установка

1. Отключите станок от сети питания!
2. Снимите упор и ограждение ножевого вала.
3. Снимите со шкивов приводной ремень.
4. Опустите оба стола, чтобы открыть доступ к ножевому валу, как показано на Рис. 54.

Примечание: При опускании столов убедитесь, что основание упора не соприкасается со шкивом ножевого вала.

5. Снимите гайку и стопорную шайбу на шпильке подшипникового узла, как показано на Рис. 55, и повторите эту процедуру с другой стороны.
6. Надев прочные кожаные перчатки, осторожно снимите ножевой вал со станины (Рис. 56).
7. Выкрутите шпильку подшипникового узла (Рис. 56).

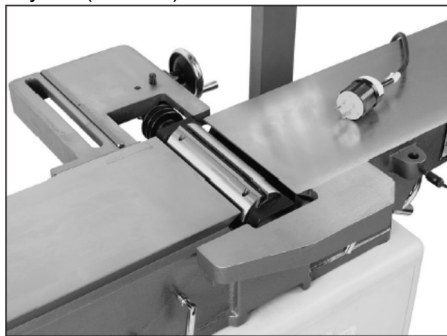


Рис. 54 Разборка фуговального станка, Шаги 1-4



Рис. 55 Снятие гайки и стопорной шайбы

8. Приготовьте два прямоугольных деревянных бруска длиной примерно 200 мм.
9. Поместите узел ножевого вала на верстак или плоскую поверхность концом вала, на который устанавливается шкив, вверх, затем подставьте бруски под задний подшипниковый узел, как показано на Рис. 57.



Рис. 56 Снятый ножевой вал

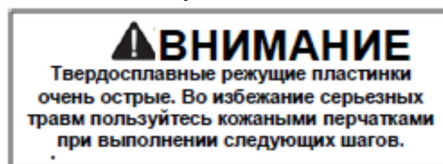


Рис. 57 Снятие заднего подшипникового узла

10. Постучите по верхней части ножевого вала резиновым молотком через деревянный брусок. Это должно отделить ножевой вал от подшипникового узла.
11. Снимите передний подшипниковый узел и подшипник с ножевого вала, если он еще не снялся. На рис. 58 показаны разобранные компоненты.



Рис. 58 Разобранный ножевой вал



12. Установите или замените подшипник, снятый при выполнении шага 11, на передний конец (более короткий) ножевого вала helical, затем запрессуйте подшипник в передний подшипниковый узел.
13. Установите ножевой вал вертикально между двумя деревянными брусками, затем посадите ножевой вал в подшипниковые узлы при помощи

резинового молотка и еще одного бруска, как показано на Рис. 59.



Рис. 59 Установка заднего подшипникового узла на ножевой вал helical

14. Установите шпонку в шпоночный паз, затем наденьте шкив на новый ножевой вал.
15. Установите на место шпильку подшипниковых узлов.
16. Установите ножевой вал (Рис. 60) при помощи шайб и шестигранных гаек, снятых при выполнении Шага 5.

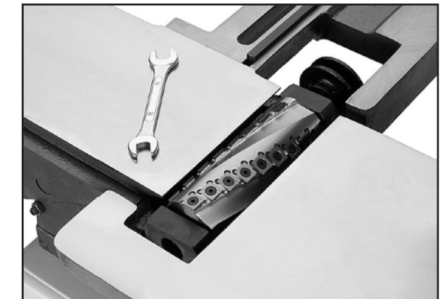


Рис. 60 Установленный ножевой вал helical

17. Затяните крепежные элементы ножевого вала и убедитесь, что оба установочных винта шкива также затянуты.
18. Используя линейку и щуп, проверьте параллельность ножевого вала относительно приемного стола, как показано на Рис. 61. Установив линейку, поднимайте или опускайте приемный стол, пока линейка не коснется корпуса ножевого вала.

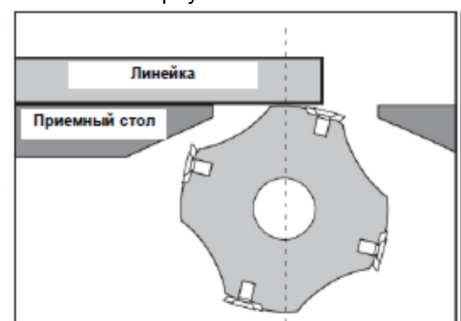


Рис. 61 Проверка параллельности ножевого вала

19. Переместите линейку на другую сторону, чтобы определить, находится ли один конец ножевого

вала выше/ниже другого конца.
(Поместите щуп между корпусом
ножевого вала и линейкой, чтобы
определить разницу в высоте.)

Если концы ножевого вала
находятся на одном уровне с
приемным столом или высота их
разнится пределах 0,1 мм, Станок
настроен правильно.

Если разница в высоте концов
ножевого вала составляет более 0,1
мм, перейдите к шагу 20.

20. Ослабьте шестигранные гайки,
крепящие обе шпильки
подшипниковых узлов, слегка
приподнимите ножевой вал, затем
поместите прокладку под
подшипниковый узел, который
необходимо отрегулировать.
21. Повторите шаги 14-16 и при
необходимости выполните
регулировку, затем затяните
шестигранные гайки на шпильках
подшипниковых узлов.
22. Поместите линейку на приемный
стол, чтобы она находилась над
ножевым валом, и вращайте шкив
ножевого вала, пока одна из
твердосплавных пластин не
окажется в верхней мертвой точке
(BMT), как показано на Рис. 62 и 63.



Рис. 62 Режущая пластина в BMT

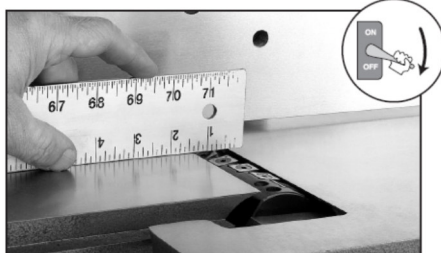


Рис. 63 Настройка высоты
приемного стола

При правильной настройке
твердосплавная пластина, находясь в
самой высокой точке вращения, просто

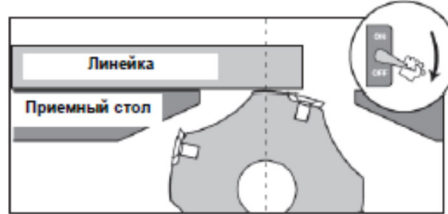


Рис. 64 Регулировка высоты
приемного стола относительно BMT

Если приемный стол установлен
правильно, никаких регулировок не
требуется.

Если режущая пластина поднимает
линейку со стола или стол находится
выше пластины, отрегулируйте высоту
приемного стола, пока линейка не
коснется режущей пластины в самой
высокой точке вращения.

23. Зафиксируйте приемный стол,
затем установите упор на место.
24. Установите на место ограждение
ножевого вала, следя за тем, чтобы
натяжение пружины в ограждении
было правильно отрегулировано:
ограждение должно возвращаться в
положение над ножевым валом,
когда оно отводится и отпускается.
25. Заново отрегулируйте стол подачи.

Каждая режущая пластина может
вращаться так, чтобы можно было
использовать любую из четырех
режущих кромок. Поэтому, если одна
режущая кромка износилась или
скололась, просто поверните ее на 90°,
чтобы начать использовать новую
режущую кромку (Рис. 65).

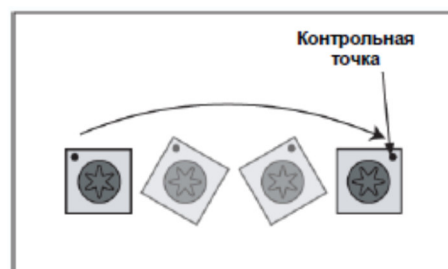


Рис. 65 Вращение режущих пластин

Кроме того, каждая пластина имеет
контрольную точку в одном из углов. По
мере того как пластина
поворачивается, расположение
контрольной точки может быть
использовано в качестве индикатора,
указывающего на то, какие из режущих
кромки уже использовались, а какие
являются свежими. При возвращении
контрольной точки обратно в исходное
положение, пластина должна быть
заменена.

6. Проверка и техобслуживание

**Общая информация:
Прочитайте эти примечания
перед началом выполнения
любых работ по техническому
обслуживанию или проверке.**

Работы по техническому
обслуживанию, очистке и ремонту
выполняйте только тогда, когда
двигатель выключен и станок
полностью остановился. **Отсоединяйте
вилку от сети питания!**

Регулярно чистите станок.

Ежедневно проверяйте
работоспособность вытяжной системы.

Неисправные предохранители
подлежат немедленной замене.

Берегите столы от ржавчины. С этой
целью регулярно применяйте
качественные смазки или средства для
защиты металлических поверхностей.

Периодически смазывайте клинья и
направляющие небольшим
количеством жидкой смазки. Это все,
что необходимо для обеспечения
плавного движения столов.

7. Возможные неполадки и способы их устранения

Работы по техническому обслуживанию, очистке и ремонту выполняйте только при выключенном двигателе и полностью остановленном станке. Отсоединяйте вилку от сети питания!

Все защитные и предохранительные устройства должны быть немедленно установлены обратно на станок после выполнения очистки, ремонта или техобслуживания.

Техобслуживание и ремонт электрооборудования могут осуществляться только квалифицированным электриком.

Двигатель не запускается

* Перебой подачи питания - проверьте разъем и предохранитель.

* Неисправен переключатель, двигатель или шнур - проконсультируйтесь с электриком.

Повышенная вибрация станка

* Стенд установлен на неровный пол - отрегулируйте стенд и добейтесь ровной опоры.

* Ножи разного размера - все ножи должны иметь одинаковую ширину.

* Поврежденный нож - немедленно замените комплект ножей

Низкая чистота обработки поверхности

* Изношенные ножи - заточите ножи.

* Ножи забиты щепками - удалите щепки.

* Слишком затруднено строгание - сделайте несколько проходов.

* Стругание против древесных волокон - измените направление обработки заготовки.

* Заготовка неоднородная

* Содержание влаги слишком высоко

Отскок заготовки

* Недостаточная опора длинных заготовок - используйте дополнительные роликовые стойки.

* Изношенные ножи - заточите ножи.

* Ножи установлены слишком высоко - увеличьте высоту приемного стола.

Высоту стола сложно отрегулировать

* Недостаток смазки - смажьте направляющие и винты.

Не хватает мощности для обработки

* Проскальзывание приводного ремня - подтяните или замените ремень.

* Накопление смолы на столах - почистите и обработайте поверхности столов защитным составом.

8. Защита окружающей среды

Защищайте окружающую среду.

Детали станка содержат ценные материалы, которые могут быть восстановлены или переработаны. Оставьте это специализированным организациям.



Данный символ указывает на отдельный сбор использованного электрического и электронного оборудования в соответствии с Директивой WEEE (Директива 2012/19/ЕС) и применяется только в странах Европейского Союза.

9. Безопасная работа

Смотри Приложение А (на последних страницах данной инструкции по эксплуатации).

A1: Стругание заготовок толщиной менее 75 мм

A2: Фугование кромок

A3: Стругание узких заготовок

A4: Стругание коротких заготовок с использованием толкателей.

Приложение А

A1



A3



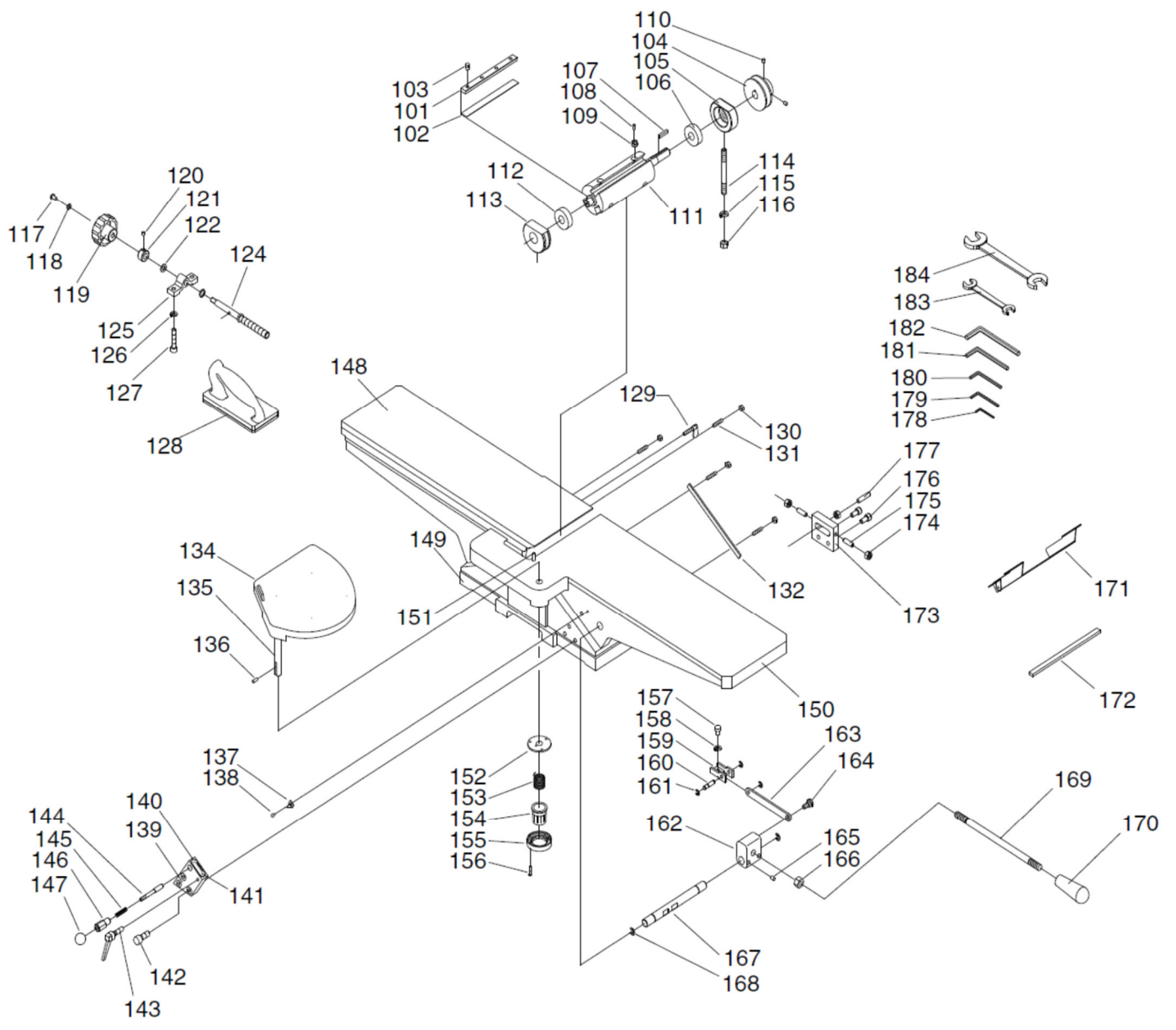
A2



A4



Детализировка фуговального станка модели JJ-60S / JJ-6НН OS

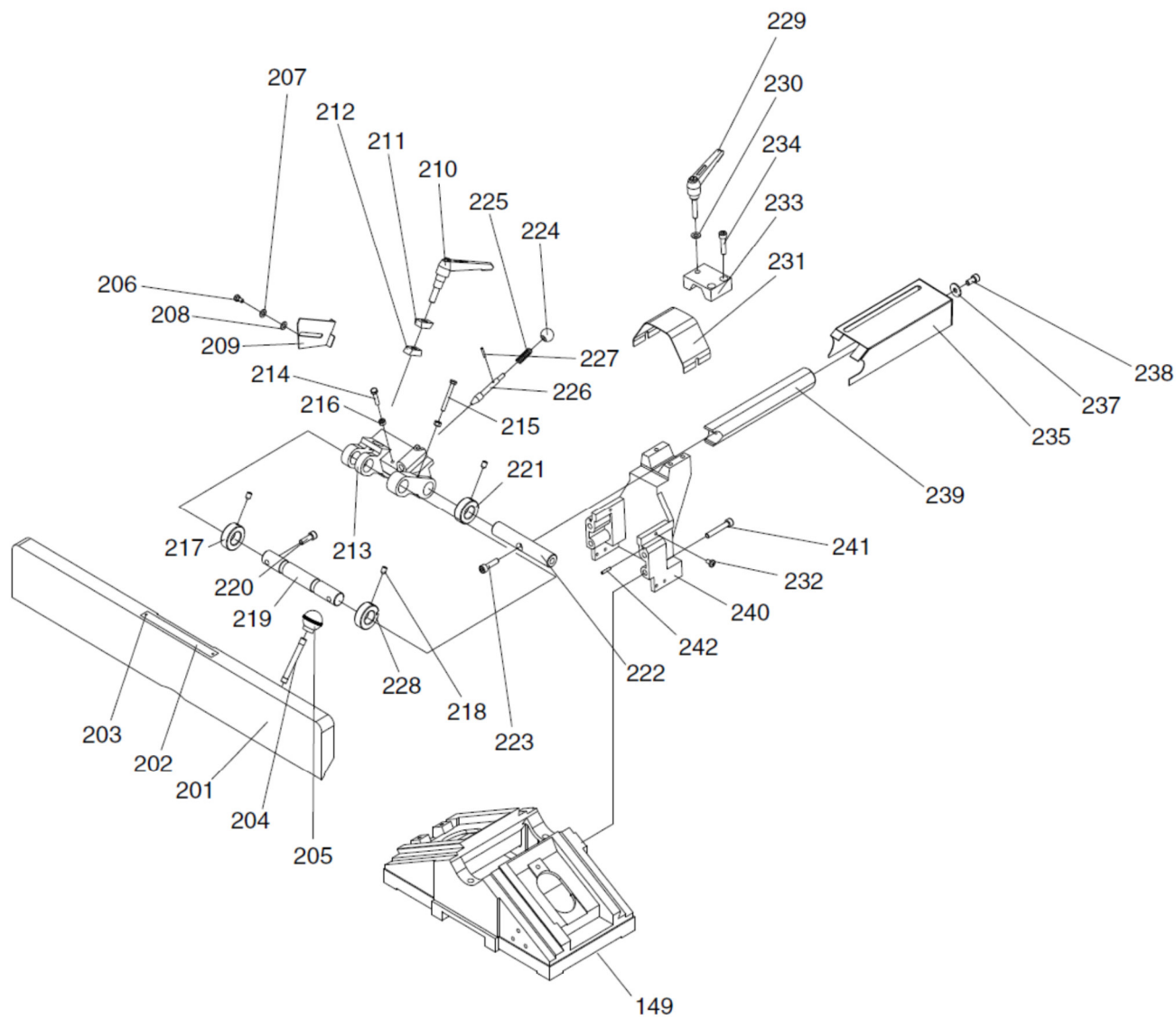


Детализировка фуговального станка модели JJ-60S / JJ-6НН OS

№	Деталь №	Описание	Размер	Кол-во
101	JJ6OS-101	Клин		3
102	JJ6OS-102	Ножи		3
103	JJ6OS-103	Винт зажима ножа		12
104	JJ6OS-104	Шкив		1
105	JJ6OS-105	Корпус подшипникового узла		1
106	JJ6OS-106	Шарикоподшипник	6203Z	1
107	JJ6OS-107	Шпонка	5 x 5 x 30	1
108	JJ6OS-108	Установочный винт	M5-8 x 12	6
109	JJ6OS-109	Выравнивающий винт		6
110	JJ6OS-110	Установочный винт	M6-1 x 10	2
111	JJ6OS-111	Прямой ножевой вал		1
	JJ6НН-111	Ножевой вал helical		1
112	JJ6OS-112	Шарикоподшипник	6202Z	1
113	JJ6OS-113	Корпус подшипникового узла		1
114	JJ6OS-114	Шпилька		2
115	JJ6OS-115	Стопорная шайба	10 мм	2
116	JJ6OS-116	Шестигранная гайка	M10-1.5	2
117	JJ6OS-117	Винт	M6-1.12	1
118	JJ6OS-118	Плоская шайба	6 мм	1
119	JJ6OS-119	Пластиковая рукоятка		1
120	JJ6OS-120	Установочный винт	M6-1 x 6	1
121	JJ6OS-121	Втулка		1
122	JJ6OS-122	Распорное кольцо		2
124	JJ6OS-124	Ходовой винт		1
125	JJ6OS-125	Упор		1
126	JJ6OS-126	Стопорная шайба	8 мм	2
127	JJ6OS-127	Винт	M8-1.25 x 50	2
128	JJ6OS-128	Толкатель заготовок		2
129	JJ6OS-129	Винт-фиксатор приемного стола		1
130	JJ6OS-130	Шестигранная гайка	M6-1	5
131	JJ6OS-131	Установочный винт	M6-1 x 25	5
132	JJ6OS-132	Клин стола		2
134	JJ6OS-134	Ограждение ножевого вала		1
135	JJ6OS-135	Ось ограждения		1
136	JJ6OS-136	Установочный винт	M5-8 x 12	1
137	JJ6OS-137	Указатель		1
138	JJ6OS-138	Винт	M4-7 x 16	1
139	JJ6OS-139	Колодка шкалы		1
140	JJ6OS-140	Шкала		1
141	JJ6OS-141	Заклепка	2 x 4 мм	2
142	JJ6OS-142	Винт	M8-1.25 x 16	3
143	JJ6OS-143	Рукоятка фиксации стола подачи		1
144	JJ6OS-144	Штифт		1
145	JJ6OS-145	Нажимная пружина		1
146	JJ6OS-146	Корпус плунжера		1
147	JJ6OS-147	Шариковая рукоятка		1
148	JJ6OS-148	Приемный стол		1
149	JJ6OS-149	Станина		1
150	JJ6OS-150	Стол подачи		1
151	JJ6OS-151	Цилиндрический штифт	5 x 25	1
152	JJ6OS-152	Пластина		1

153	JJ6OS-153	Пружина		1
154	JJ6OS-154	Пружинная рукоятка		1
155	JJ6OS-155	Гайка пружинной рукоятки		1
156	JJ6OS-156	Винт	M4-7 x 18	3
157	JJ6OS-157	Винт	M8-1.25 x 14	1
158	JJ6OS-158	Стопорная шайба	8 мм	1
159	JJ6OS-159	Кронштейн		1
160	JJ6OS-160	Штифт		1
161	JJ6OS-161	Предохранительное кольцо	5 мм	3
162	JJ6OS-162	Колодка		1
163	JJ6OS-163	Тяга		1
164	JJ6OS-164	Болт		1
165	JJ6OS-165	Установочный винт	M8-1.25 x 8	2
166	JJ6OS-166	Шестигранная гайка	M12 x 1,75	1
167	JJ6OS-167	Вал		1
168	JJ6OS-168	Предохранительное кольцо	12 мм	1
169	JJ6OS-169	Рычаг		1
170	JJ6OS-170	Рукоятка		1
171	JJ6OS-171	Пылесборный лоток		1
172	JJ6OS-172	Уплотнение		1
173	JJ6OS-173	Колодка		1
174	JJ6OS-174	Шестигранная гайка	M8-1.25	3
175	JJ6OS-175	Установочный винт	M8-1.25 x 25	2
176	JJ6OS-176	Винт	M8-1.25 x 16	2
177	JJ6OS-177	Фиксатор		1
178	JJ6OS-178	Шестигранный ключ	6 мм	1
179	JJ6OS-179	Шестигранный ключ	5 мм	1
180	JJ6OS-180	Шестигранный ключ	4 мм	1
181	JJ6OS-181	Шестигранный ключ	3 мм	1
182	JJ6OS-182	Шестигранный ключ	2,5 мм	1
183	JJ6OS-183	Гаечный ключ	8-10 мм	1
184	JJ6OS-184	Гаечный ключ	12-14 мм	1

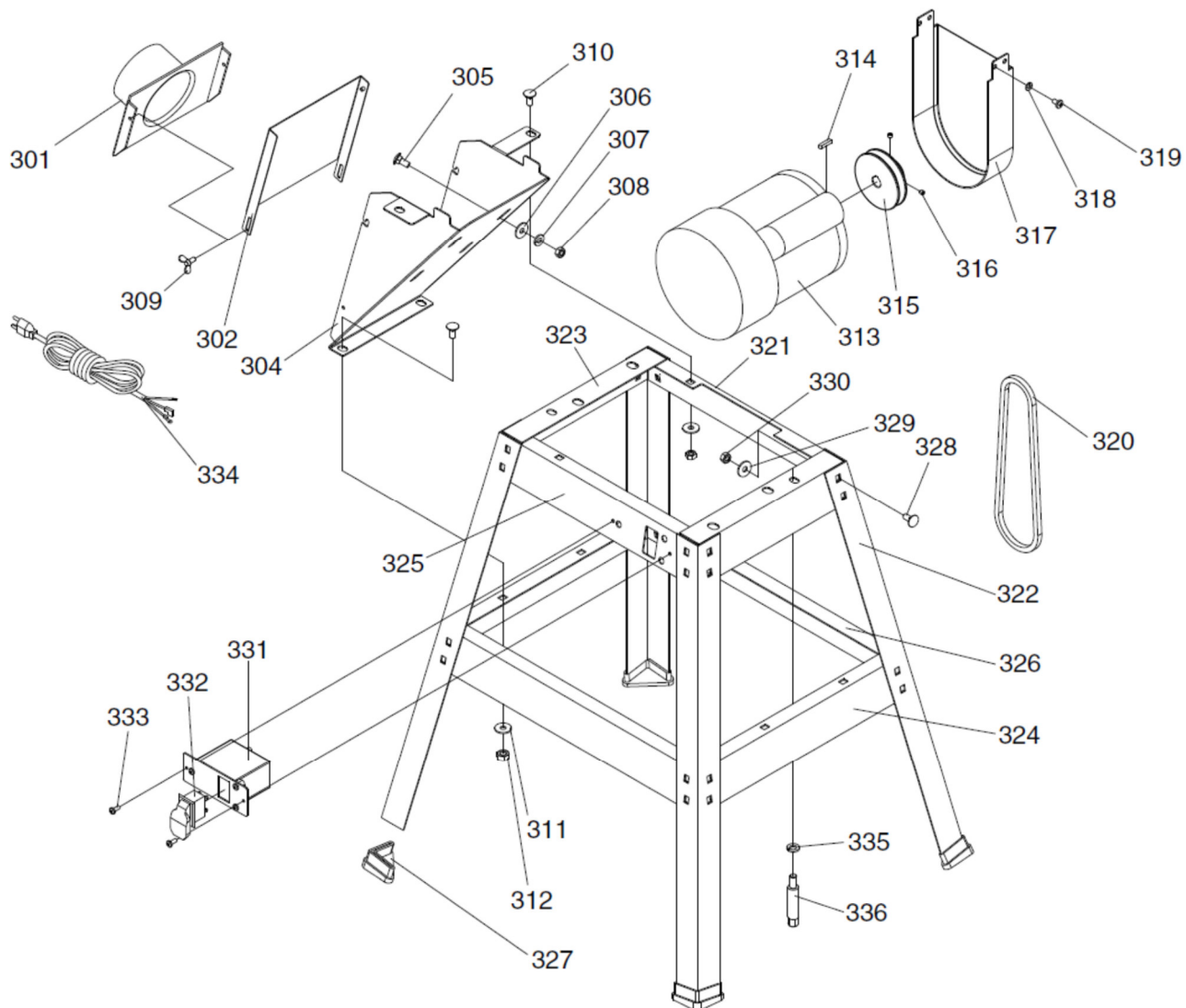
Детализировка упора фуговального станка JJ-60S / JJ-6НН OS



Детализировка упора фуговального станка JJ-60S / JJ-6НН OS

№	Деталь №	Описание	Размер	Кол-во
201	JJ60S-201	Упор		1
202	JJ60S-202	Предупреждающая табличка		1
203	JJ60S-203	Заклепка	2 x 4 мм	2
204	JJ60S-204	Шпилька		1
205	JJ60S-205	Шаровидная рукоятка		1
206	JJ60S-206	Винт		2
207	JJ60S-207	Плоская шайба	8 мм	2
208	JJ60S-208	Волнообразная шайба	8 мм	2
209	JJ60S-209	Пластинчатое ограждение		2
210	JJ60S-210	Рукоятка фиксации наклона упора	M10-1.5	1
211	JJ60S-211	Колодка		1
212	JJ60S-212	Колодка		1
213	JJ60S-213	Опора		1
214	JJ60S-214	Болт	M6-1 x 30	1
215	JJ60S-215	Винт	M6-1 x 50	1
216	JJ60S-216	Шестигранная гайка	M6-1	2
217	JJ60S-217	Втулка		1
218	JJ60S-218	Установочный винт	M8-1.25 x 12	3
219	JJ60S-219	Вал		1
220	JJ60S-220	Винт	M8-1.25 x 25	2
221	JJ60S-221	Лимб		1
222	JJ60S-222	Вал		1
223	JJ60S-223	Винт	M8-1.25 x 30	1
224	JJ60S-224	Шаровидная рукоятка		1
225	JJ60S-225	Нажимная пружина		1
226	JJ60S-226	Штифт		1
227	JJ60S-227	Цилиндрический штифт	3 x 20 мм	1
228	JJ60S-228	Лимб		1
229	JJ60S-229	Рукоятка фиксации упора	M8-1.25	1
230	JJ60S-230	Плоская шайба	8 мм	1
231	JJ60S-231	Ограждение		1
232	JJ60S-232	Винт	M6-1 x 10	2
233	JJ60S-233	Ограждение		1
234	JJ60S-234	Винт	M8-1.25 x 12	2
235	JJ60S-235	Ограждение		1
237	JJ60S-237	Плоская шайба	8 мм	1
238	JJ60S-238	Винт	M8-1.25 x 14	1
239	JJ60S-239	Шток		1
240	JJ60S-240	Опора		1
241	JJ60S-241	Винт	M8-1.25 x 55	4
242	JJ60S-242	Цилиндрический штифт	4 x 20 мм	2

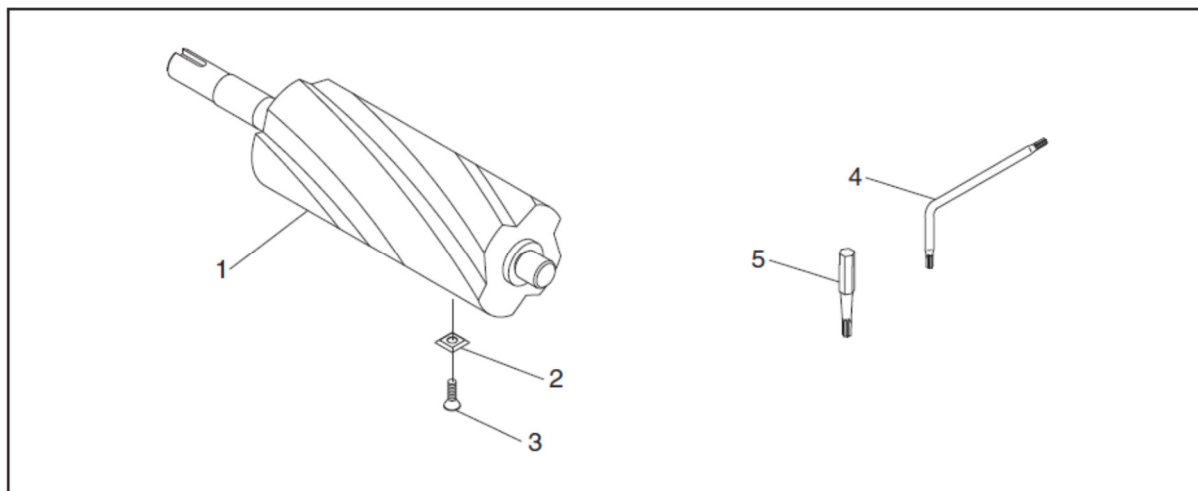
Детализировка станда фуговального станка JJ-60S / JJ-6НН OS



Детализировка станда фуговального станка JJ-60S / JJ-6НН OS

№	Деталь №	Описание	Размер	Кол-во
301	JJ60S-301	Вытяжной штуцер		1
302	JJ60S-302	Крышка пылесборного лотка		1
304	JJ60S-304	Пылесборный лоток		1
305	JJ60S-305	Болт		4
306	JJ60S-306	Плоская шайба		4
307	JJ60S-307	Стопорная шайба		4
308	JJ60S-308	Шестигранная гайка		4
309	JJ60S-309	Барашковый болт	M5-8 x 12	1
310	JJ60S-310	Болт		4
311	JJ60S-311	Плоская шайба		4
312	JJ60S-312	Шестигранная гайка		4
313	JJ60S-313	Двигатель		1
314	JJ60S-314	Шпонка	5 x 5 x 30	1
315	JJ60S-315	Шкив двигателя		1
316	JJ60S-316	Установочный винт	M6-1 x 10	2
317	JJ60S-317	Ограждение ремня		1
318	JJ60S-318	Стопорная шайба	6 мм	2
319	JJ60S-319	Винт	M6-1 x 10	2
320	JJ60S-320	Приводной ремень		1
321	JJ60S-321	Верхний задний кронштейн		1
322	JJ60S-322	Стойка		2
323	JJ60S-323	Верхний боковой кронштейн		2
324	JJ60S-324	Нижний боковой кронштейн		2
325	JJ60S-325	Верхний передний кронштейн		1
326	JJ60S-228	Нижний передний/задний кронштейн		2
327	JJ60S-327	Пластиковая опора		2
328	JJ60S-328	Болт		32
329	JJ60S-329	Плоская шайба		32
330	JJ60S-330	Шестигранная гайка		32
331	JJ60S-331	Коробка переключателя		1
332	JJ60S-332	Переключатель		1
333	JJ60S-333	Винт	M4-7 x 10	2
334	JJ60S-334	Шнур подачи питания		1
335	JJ60S-335	Стопорная шайба	10 мм	3
336	JJ60S-336	Крепежный болт		3

Детализировка ножевого вала helical JJ-6OS



№	Деталь №	Описание	Размер	Кол-во
1	JJ6HH-001	Ножевой вал helical		1
2	JJ6HH-002	Режущая пластина	15x15x2.5mm	5
4	JJ6HH-004	Винт	T20 M6-1x15	3
5	JJ6HH-005	Торцевой ключ	T20	2
6	JJ6HH-006	Отвертка	T20	2

Электрическая схема фуговального станка JJ-6OS

~ 230В, 50Гц

