

## Нержавеющая мойка SLUN 03

**SANELA**   
we make water cool®

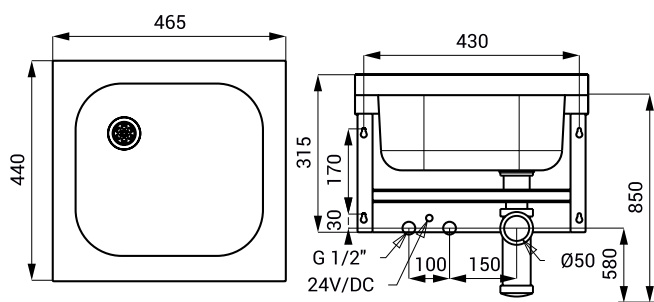


SLUN 03

### Характеристики

- подвесная нержавеющая мойка с облицовкой
- без отверстия для смесителя (возможно сделать по запросу)
- материал AISI - 304
- матовая поверхность

### Размеры



### Спецификация поставки

SLUN 03 - арт. № 93030 нержавеющая мойка, сифон, крепежный комплект