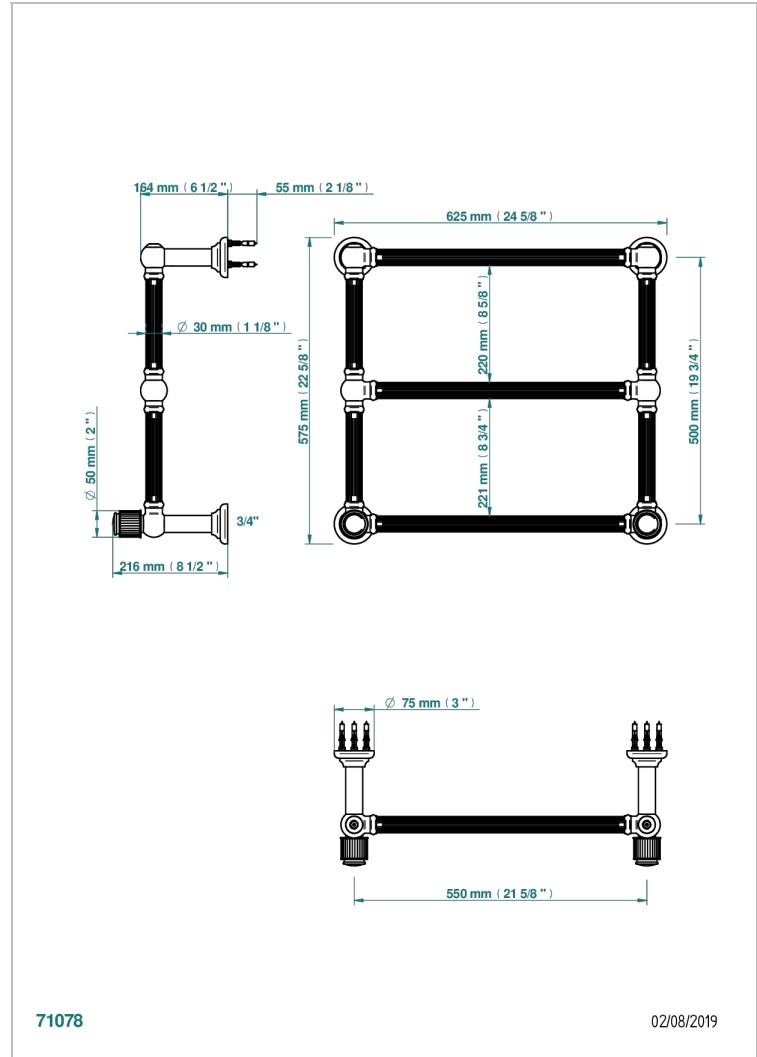


JAIPUR С МАТОВЫМ ХРУСТАЛЕМ

A9B-TWF3H2

Полотенцесушитель Традиционный каннелированный, 3 перекладины, 625 мм x 575 мм, водяной, с 2 декоративными крестовыми рукоятками

THG[®]
PARIS



71078

02/08/2019

ХАРАКТЕРИСТИКИ

- Jaipur с матовым хрусталём
- Полотенцесушитель Традиционный каннелированный, 3 перекладины, 625 мм x 575 мм, водяной, с 2 декоративными крестовыми рукоятками

ТЕХНИЧЕСКИЕ ХАРАКТЕРИСТИКИ

- Pression : 0,5 bars < P < 3 bars (recommandée)
- Pressure : 7.25 psi < P < 43.5 psi (advised)
- Température eau maximale conseillée : 60°C
- Maximum water temperature advised: 140°F
- Hauteur minimale au sol (maximum height from the ground) : 60 cm (24")
- Puissance / Power : 64W à Delta T 30

ДОСТУПНЫЕ ВАРИАНТЫ ПОКРЫТИЙ

Blush PVD - H62
Graphite PVD - H64
Matt Umber PVD - H67
Matt blush PVD - H60
Matt graphite PVD - H65
Umber PVD - H66

Бронза - D01
Золото - F01
Матовое золото - F07
Матовое светлое золото - F31
Матовый никель - C01
Матовый хром - C02

Никель - B01
Покрытие PVD бронза - F33
Покрытие PVD золотистый цвет - H52
Покрытие PVD латунь - H49
Покрытие PVD матовая бронза - F34
Покрытие PVD матовая латунь - H50

Покрытие PVD матовый золотистый - H53
Покрытие PVD матовый никель - H56
Покрытие PVD никель - H55
Светлое золото - F30
Хром - A02