

# Опорная рама для писсуара TEMPOFIX 3

Арт. 543006-778700

Порционный кран - Для писсуаров Ø 35



## ОПИСАНИЕ

**Опорная рама для писсуара TEMPOFIX 3 - Арт. 543006-778700**

Опорная рама для писсуара с порционным краном :  
 Рама из черной эпоксидной стали.  
 Крепление к полу и к несущей стене идущими в комплекте анкерами.  
 Межосевое расстояние регулируется от 100 до 280 мм.  
 Регулирование высоты от 0 до 200 мм.  
 Эвакуационная труба с герметичной прокладкой Ø 50.  
 Поставляется предварительно собранной.  
 Соответствует требованиям нормы NF D12-208.  
 Подходит для стен от 13 до 120 мм.  
 Гарантия 10 лет.

Оборудована порционным краном TEMPOFLUX F1/2" :  
 Пластина из матовой нержавеющей стали 145 x 145 мм.  
 Хромированная нажимная кнопка.  
 Герметичный блок для встраивания.  
 Мягкий пуск.  
 Базовый интервал ~3 секунды.  
 Базовый расход 0,15 л/сек при давлении 3 бара, регулируется, до 0,3 л/сек.  
 Соответствует норме NF EN 12541 (уровень шума класс II).  
 Подключение соединительной гильзой Ø 35 для стандартного писсуара.  
 Технические характеристики : см. TEMPOFLUX для писсуара арт. 778BOX-778700.

Состав комплекта : :  
 (543006) : опорная рама, патрубков с соединительной гильзой Ø 35, сливная труба Ø 50, встраиваемый блок с защитой, клапаны для для прочистки водопроводной сети, соединительные детали.  
 (7787000): панель управления, литиевая батарея 6V, герметичный воротник, кран, порционный картридж, фильтр и запорный вентиль.

## ТЕХНИЧЕСКИЕ ХАРАКТЕРИСТИКИ

**Опорная рама для писсуара TEMPOFIX 3 - Арт. 543006-778700**

Соединение	1/2"
Технология	Порционный
Высота	985 - 1385 мм
Глубина	160 - 220 мм
Ширина	430 мм
Покрытие	Матовая нержавеющая сталь

## ПРЕИМУЩЕСТВА



Простая установка:  
предварительная сборка



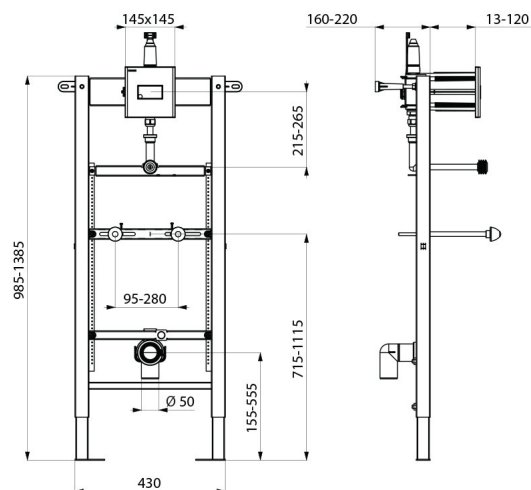
Мягкий пуск



Экономичный интервал подачи  
воды 3 секунды



Установка на опорную раму за  
стеной



---

Стандарты



---

Гарантия

