

Модульное оборудование

# Домовой

Надежность,  
доступная  
каждому



12

лет на  
рынке  
России

**Schneider**  
Electric

# ВОЛЬТМАСТЕР

## ВЫ ЭЛЕКТРИК?

Вступайте в первый и единственный в России клуб электриков «Вольтмастер».

Находите новых клиентов через сайт клуба и берите в работу новые объекты!

## Все очень просто:



- **Создавайте** персональную интернет-страницу на сайте клуба, размещайте на ней описание, фотографии ваших работ и находите новых заказчиков
- **Читайте** интересные и полезные статьи от своих коллег по клубу и специалистов Schneider Electric
- **Получайте** бесплатные образцы продукции Schneider Electric для тестирования
- **Общайтесь** с коллегами и делитесь опытом
- **Узнавайте** первыми о новинках компании Schneider Electric
- **Участвуйте** в акциях и конкурсах

## 4 причины вступить в клуб современных электриков «Вольтмастер»:

### 1. Выгода

Вы получаете скидки на продукцию компании Schneider Electric в магазинах партнеров

### 2. Уведомления о новых заказах

Вы получаете e-mail сообщения о новых заказчиках и можете быстро откликнуться на их приглашение, чтобы приступить к работе

### 3. Консультации

К вашим услугам высококвалифицированные технические консультации по сложным вопросам от специалистов Schneider Electric по e-mail или по телефону Горячей линии **8 800 200-64-46**

### 4. Тренинги

Повышайте свою конкурентоспособность, обучаясь на тренингах в рамках «Курса повышения квалификации»

**Зарабатывайте больше со Schneider Electric  
на [www.volt-m.ru](http://www.volt-m.ru)!**

# СОДЕРЖАНИЕ

Автоматические выключатели  
ВА63



Стр. 6

Автоматические выключатели,  
управляемые дифференциальным  
током, без встроенной защиты  
от сверхтоков ВД63



Стр. 7

Автоматические выключатели,  
управляемые дифференциальным  
током, с встроенной защитой  
от сверхтоков АД63



Стр. 8

Автоматические выключатели,  
управляемые дифференциальным  
током, с встроенной защитой  
от сверхтоков АД63 К



Стр. 9

Управление освещением, нагрузкой  
и сигнализация



Стр. 10

Электрощитовые аксессуары



Стр. 11



Серия модульных устройств Домовой от Schneider Electric защищает Вас и Ваше жилище с 2002 года.

Целевые сегменты использования оборудования: жилые комплексы, коттеджи, офисы, гостиницы, торговые центры, аэропорты, вокзалы и так далее. Поэтому и серия получила имя доброго хранителя очага – «Домовой».

Устройства производятся на заводах Schneider Electric, сертифицированных по системе менеджмента качества ISO9001 и ISO14001, в Болгарии, Италии, Испании, Бельгии и Китае.

За прошедшие 12 лет серия модернизировалась, добавлялись технологические ноу-хау, появлялись новые функции в ассортименте. Серия продается по всему миру и называется во всех странах, кроме России и стран СНГ, Domae.

Сегодня мы не представляем нашу жизнь без электричества. Однако помимо комфорта и удобств, электричество таит в себе и угрозу.

Статистика неумолима: более половины пожаров происходит из-за неисправности электрооборудования. Поэтому невозможно переоценить **важность использования качественного оборудования в каждом доме.**

Помимо выбора защитного модульного оборудования Вы должны помнить, что при расчете его технических параметров и монтаже необходимо обращаться к профессиональным электрикам!

Помните, что от этого зависит правильное функционирование всего оборудования в доме и Ваша безопасность.

Компания Schneider Electric работает в 130 странах, где имеет более 190 заводов и 170 сервисных центров. Штат компании насчитывает 84 866 человек.

### **Компания Schneider Electric**

(год создания - 1836) является мировым лидером в производстве электротехнического оборудования низкого напряжения и средств автоматизации. Компания производит широчайшую гамму электрооборудования, оказывает услуги для следующих сегментов рынка: строительство, инфраструктура, промышленность, электроэнергетика.

### **Мировой рейтинг оборудования Schneider Electric:**

- 1 место в мире по производству низковольтной распределительной и пускарегулирующей аппаратуры;
- 2 место в мире по производству оборудования среднего напряжения;
- 3 место в мире по производству оборудования для промышленной автоматизации.

Прежде чем идти дальше мы предлагаем Вам ответить на следующие вопросы:

1. Ваш щиток со счетчиком был установлен более 4-х лет назад?
2. Проверялся ли ваш распределительный щиток профессиональным электриком в течение последних 12-ти месяцев?
3. Устанавливали ли Вы в квартире новые бытовые электроприборы (стиральная машина, плита и т.д.), не внося изменения в схему щитка с электрооборудованием?
4. Используйте ли Вы подключение одновременно нескольких бытовых приборов через тройник или удлинитель?

Если хотя бы на один из вопросов Вы ответили «ДА», то мы рекомендуем обратиться к профессиональному электрику для проверки и/или модернизации проводки в Вашем доме, а в случае необходимости обновить щиток, используя модульное оборудование Schneider Electric серии Домовой.

## Преимущества серии Домовой

- Ассортимент: комплексное предложение для защиты от поражения электрическим током и пожара, от перегрузки и короткого замыкания, управление светом и небольшими нагрузками, наличие щитовых аксессуаров;
- Многолетняя репутация надежного и качественного продукта, запоминающийся эргономичный дизайн;
- 100% контроль качества устройств;
- Увеличение срока службы контактов на 30%: механизм быстрого включения в аппаратах ВА63, АД63, АДК63 К.
- Лидер по соотношению «цена-качество» среди европейских производителей;
- Надежность и удобство в эксплуатации;
- Понятные названия устройств на русском языке;
- Исключение попадания кабеля в заклепное пространство при монтаже: безопасные клеммы;
- Отсутствие подделок: защита серии от копирования;
- Соответствие требованиям Таможенного Союза и технического регламента о требованиях пожарной безопасности;
- Маркировка в соответствии с требованиями ЕАС и ТР;
- Условные схемные обозначения устройств;
- Место на лицевой панели для маркировки отходящей линии.



**Домовой - надежная защита  
для Вас и Вашего дома!**

# Автоматические выключатели ВА63

Технический регламент Таможенного союза ТР ТС 004/2011

«О безопасности низковольтного оборудования»

ГОСТ 9098-78, ГОСТ Р 50345-2010 (МЭК 60898-1:2003)



## Применение

Защита цепей от перегрузок и коротких замыканий

## Характеристики

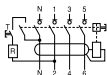
- Номинальный ток: 6-63 А.
- Номинальное напряжение:
  - 1 полюс и 1 полюс + нейтраль: 230 В пер. тока;
  - 3 полюса: 400 В пер. тока.
- Кривая отключения: С.
- Номинальная наибольшая отключающая способность: 4,5 кА.
- Механизм мгновенной коммутации
- Сечение кабелей:
  - минимальное: 1 мм<sup>2</sup> для жестких или гибких кабелей;
  - максимальное: 25 мм<sup>2</sup> для жестких кабелей.
- Электрическая и механическая износостойкость: 10 000 циклов.
- Двухпозиционная защелка для удобства монтажа.

Кол-во полюсов	Кол-во модулей	Ном. ток, А	№ по каталогу
1	1	6	<b>11201</b>
1	1	10	<b>11202</b>
1	1	16	<b>11203</b>
1	1	20	<b>11204</b>
1	1	25	<b>11205</b>
1	1	32	<b>11206</b>
1	1	40	<b>11207</b>
1	1	50	<b>11208</b>
1	1	63	<b>11209</b>
1+N	2	6	<b>11211</b>
1+N	2	10	<b>11212</b>
1+N	2	16	<b>11213</b>
1+N	2	20	<b>11214</b>
1+N	2	25	<b>11215</b>
1+N	2	32	<b>11216</b>
1+N	2	40	<b>11217</b>
1+N	2	50	<b>11218</b>
1+N	2	63	<b>11219</b>
3	3	6	<b>11221</b>
3	3	10	<b>11222</b>
3	3	16	<b>11223</b>
3	3	20	<b>11224</b>
3	3	25	<b>11225</b>
3	3	32	<b>11226</b>
3	3	40	<b>11227</b>
3	3	50	<b>11228</b>
3	3	63	<b>11229</b>

# Автоматические выключатели, управляемые дифференциальным током, без встроенной защиты от сверхтоков ВД63

Технический регламент Таможенного союза ТР ТС 004/2011 «О безопасности низковольтного оборудования»

Технический регламент Таможенного союза ТР ТС 020/2011 «Электромагнитная совместимость технических средств» ГОСТ Р 51326.1-99 (МЭК 61008-1-96)



## Применение

- Защита людей от поражения электрическим током при прямых или косвенных контактах с токопроводящими частями.
- Защита от возгорания.

## Характеристики

- Тип: АС.
- Номинальный ток: 16-63 А.
- Номинальный отключающий дифференциальный ток: 10, 30, 100, 300 мА.
- Номинальное напряжение:
  - 2 полюса: 230 В переменного тока;
  - 4 полюса: 400 В переменного тока.
- Тип устройства:
  - 2, 4 полюса: электромеханический.
- Ном. наибольшая отключающая способность: 4,5 кА.
- Сечение кабелей:
  - минимальное: 1 мм<sup>2</sup> для жестких или гибких кабелей;
  - максимальное: 25 мм<sup>2</sup> для жестких кабелей.
- Электрическая и механическая износостойкость: 10 000 циклов.
- Двухпозиционная защелка для удобства монтажа.

Кол-во полюсов	Кол-во модулей	Ном. ток, А	Чувствительность, мА	№ по кат.
2	2	16	10	<b>11454</b>
2	2	25	30	<b>11450</b>
2	2	40	30	<b>11452</b>
2	2	63	30	<b>11455</b>
2	2	25	300	<b>11451</b>
2	2	40	300	<b>11453</b>
2	2	63	300	<b>11456</b>
4	4	25	30	<b>11460</b>
4	4	40	30	<b>11463</b>
4	4	63	30	<b>11466</b>
4	4	40	100	<b>11464</b>
4	4	63	100	<b>11467</b>
4	4	40	300	<b>11465</b>
4	4	63	300	<b>11468</b>

## Выбор УЗО

УЗО выбирается по двум основным параметрам: **чувствительность и номинальный ток.**

Для защиты человека от поражения электрическим током мы предлагаем УЗО ВД63 с чувствительностью 10 и 30 мА.

Для защиты от возникновения пожара из-за износа или повреждения изоляции служат УЗО чувствительностью 100 или 300 мА. Номинальный ток УЗО должен быть выше или равен току автоматического выключателя. Например, если прибор защищен автоматическим выключателем ВА63 с номинальным током 16 А, то необходимо выбрать УЗО ВД63 с номинальным током 16 или 25 А.

В местах, где вероятность поражения электрическим током наиболее велика, например, в ванной комнате из-за повышенной влажности, рекомендуется устанавливать УЗО с чувствительностью 10 мА.

Для осуществления периодического (не реже 1 раза в месяц) контроля работоспособности УЗО предусмотрена кнопка «Тест». При ее нажатии УЗО должно сработать и отключить напряжение. После этого устройство может быть снова включено. **Если же проверка показала неисправность УЗО, то его необходимо заменить.**

**Таблица соответствия УЗО и автомата, установленных в одной линии**

Номинальный ток, А	
Автомат ВА63	УЗО ВД63
6	16, 25, 40, 63
10	16, 25, 40, 63
16	16, 25, 40, 63
20	25, 40, 63
25	25, 40, 63
32	40, 63
40	40, 63
50	63
63	63

# Автоматические выключатели, управляемые дифференциальным током с встроенной защитой от сверхтоков АД63

Технический регламент Таможенного союза ТР ТС 004/2011 «О безопасности низковольтного оборудования»

Технический регламент Таможенного союза ТР ТС 020/2011 «Электромагнитная совместимость технических средств» ГОСТ Р 51327.1-2010 (МЭК 61009-1-2006)



## Применение

- Защита цепей от перегрузок и коротких замыканий.
- Защита людей от поражения электрическим током при прямых или косвенных контактах с токопроводящими частями.
- Защита электроустановки от возгорания.

## Характеристики

- Тип: АС.
- Номинальный ток: 16, 25, 40 А.
- Номинальный отключающий дифференциальный ток: 30, 300 мА.
- Номинальное напряжение: 230 В пер. тока.
- Тип устройства: электромеханический
- Номинальная наибольшая отключающая способность: 4,5 кА.
- Кривая отключения: С.
- Сечение кабелей:
  - минимальное: 1 мм<sup>2</sup> для жестких или гибких кабелей;
  - максимальное: 25 мм<sup>2</sup> для жестких кабелей.
- Электрическая и механическая износостойкость: 10 000 циклов.
- Двухпозиционная защелка для удобства монтажа.

Кол-во полюсов	Кол-во модулей	Ном. ток, А	Чувствительность, мА	№ по кат.
1+N	2	16	30	<b>11473</b>
1+N	2	25	30	<b>11474</b>
1+N	2	40	30	<b>11475</b>
1+N	2	25	300	<b>11471</b>
1+N	2	40	300	<b>11472</b>



Кнопка "Т" на передней панели аппарата отвечает за проверку работоспособности устройства.

Тестирование дифавтомата необходимо проводить хотя бы 1 раз в месяц. Исправный дифавтомат выключится и отключит напряжение.



# Автоматические выключатели, управляемые дифференциальным током, с встроенной защитой от сверхтоков АД63 К

Технический регламент Таможенного союза ТР ТС 004/2011 «О безопасности низковольтного оборудования»

Технический регламент Таможенного союза ТР ТС 020/2011 «Электромагнитная совместимость технических средств» ГОСТ Р 51327.1-2010 (МЭК 61009-1-2006)



## Применение

- Защита цепей от перегрузок и коротких замыканий.
- Защита людей от поражения электрическим током при прямых или косвенных контактах с токопроводящими частями.

## Характеристики

- Тип: АС.
- Номинальный ток: 6, 10, 16, 20, 25, 32 А.
- Номинальный отключающий дифференциальный ток: 30 мА.
- Номинальное напряжение: 230 В ( $\pm 10-15\%$ ) пер. тока.
- Тип устройства: электронный.
- Номинальная наибольшая отключающая способность: 4,5 кА.
- Кривая отключения: С.
- Механизм быстрого включения, продлевающий срок службы контактов на 30%.
- Компактный размер: вы экономите до 60% стоимости типового щита!
- Выгодная цена.
- Сечение кабелей:
  - минимальное: 1 мм<sup>2</sup> для жестких или гибких кабелей;
  - максимальное: 16/10 мм<sup>2</sup> для жестких или гибких кабелей.
- Электрическая износостойкость: 10 000 циклов.
- Механическая износостойкость: 20 000 циклов.
- Двухпозиционная защелка для удобства монтажа.

Кол-во полюсов	Кол-во модулей	Ном. ток, А	Чувствительность, мА	№ по кат.
1+N	1	6	30	<b>12478</b>
1+N	1	10	30	<b>12521</b>
1+N	1	16	30	<b>12522</b>
1+N	1	20	30	<b>12523</b>
1+N	1	25	30	<b>12524</b>
1+N	1	32	30	<b>12525</b>



Кнопка "Т" на передней панели аппарата отвечает за проверку работоспособности устройства.

Тестирование дифавтомата необходимо проводить хотя бы 1 раз в месяц. Исправный дифавтомат выключится и отключит напряжение.

### **ВНИМАНИЕ!!!**

Подвод питания к автоматическому выключателю, управляемому дифференциальным током, с встроенной защитой от сверхтоков АД63 К осуществляется **ТОЛЬКО СВЕРХУ!**

## Новинка **Контактор СТ**

### Применение

- Дистанционное управление в сетях переменного тока: освещением, системами отоплений и вентиляции.

### Характеристики

- Номинальный ток: 20 А.
- Категории применения: АС7а / АС7б.
- Номинальное напряжение: 230 В пер. тока (катушка) / 250 В пер. тока (контакты);
  - потребляемая мощность катушки управления в режиме включения (при 20 °С): 15 ВА;
  - потребляемая мощность катушки управления в режиме удержания (при 20 °С): 1.2 ВА.
- Тип контактов: 2НО.
- Сечение жестких и гибких кабелей: 2 x 1.5 мм<sup>2</sup> с наконечником и 2 x 2.5 мм<sup>2</sup> или 1 x 4 мм<sup>2</sup> без наконечника.
- Электрическая износостойкость: 200 000 циклов / 100 циклов в день.
- Двухпозиционная защелка для удобства монтажа.



Кол-во полюсов	Кол-во модулей	Ном. ток, А	Тип контактов	№ по каталогу
1	1	20	2НО	<b>15370</b>

## Новинка **Импульсное реле ТЛ**

### Применение

- Дистанционное импульсное управление электрическими цепями. Например цепи освещения с: лампами накаливания, галогенными (резистивные нагрузки), люминесцентными, газоразрядными (индуктивные нагрузки).



### Характеристики

- Номинальный ток: 16 А.
- Номинальное напряжение: 230 В пер. тока (катушка) / 250 В пер. тока (контакты).
- Индикация положения: на лицевой стороне с помощью О-И рукоятки.
- Продолжительность импульса: 50 мс.
- Тип контактов: 1НО.
- Сечение кабелей:
  - жесткие и гибкие: 2 x 1.5 мм<sup>2</sup> с наконечником и 2 x 2.5 мм<sup>2</sup> или 1 x 4 мм<sup>2</sup> без наконечника.
- Электрическая износостойкость: 200 000 циклов / 100 циклов в день.
- Максимальная частота переключения: 5 переключений в минуту.
- Двухпозиционная защелка для удобства монтажа.

Кол-во полюсов	Кол-во модулей	Ном. ток, А	Тип контактов	№ по каталогу
1	1	16	1НО	<b>15508</b>

## Новинка **Звонки на DIN-рейку SO**

### Применение

- Звуковая сигнализация в жилых и административно-коммерческих зданиях.

### Характеристики

- Уровень звука (на расстоянии 60 см): 80 дБА.
- Потребляемая мощность:
  - 3.6 ВА: 8...12 В
  - 5 ВА: 220...240 В.
- Сечение кабелей:
  - жесткие и гибкие: 4 мм<sup>2</sup> с наконечником и без наконечника.
- Частота: 50 – 60 Гц.
- Двухпозиционная защелка для удобства монтажа.



Кол-во полюсов	Кол-во модулей	Ном. напряжение, В	№ по каталогу
1	1	230	<b>15320</b>
1	1	8...12	<b>15321</b>

## Электрощитовые аксессуары

Тип аксессуара	№ по каталогу	Ном. ток, А	Кол-во модулей	Монтаж с устройствами
Вводная клемма для шинок	10397	63	-	
Гребенчатая шинка 1П	10387	63	12	ВА63
Гребенчатая шинка 2П	10389	63	12	ВА63, ВД63
Гребенчатая шинка 3П	10391	63	12	ВА63
Набор из боковых заглушек 2П	10398	-	-	ВА63, ВД63
Набор из боковых заглушек 3П	10399	-	-	ВА63, ВД63
Изолирующие колпачки на контакты шинок со знаком «Молния»	10396	-	-	ВА63, ВД63
Гребенчатая шинка 1П+Н (NL1...(ШАГ9ММ))	21501	80	12	АД63 К, АД63
Гребенчатая шинка 1П+Н (NL1...(ШАГ9ММ))	19512	80	18	АД63 К, АД63
Гребенчатая шинка 1П+Н (NL1...(ШАГ9ММ))	21503	80	24	АД63 К, АД63
Гребенчатая шинка 1П+Н (NL1NL2NL3...(ШАГ9ММ))	21507	80	24	АД63 К, АД63
Гребенчатая шинка 1П+Н (NL1...(ШАГ9ММ))	21089	80	48	АД63 К, АД63
Переходники изолированные для шинок 9ММ	21098	-	-	АД63 К, АД63
Заглушки боковые для гребенчатых шинок 1П+Н	21094	-	-	АД63 К, АД63

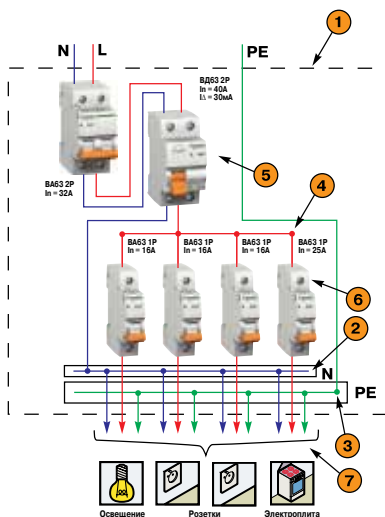


## Пример схемы

квартирного группового распределительного щита в соответствии с ГОСТ Р 51628-2000

Приведем пример комплектации стандартной квартиры на базе оборудования гаммы «Домовой». На вводе в квартиру устанавливается автоматический выключатель ВА63 с номинальным током 32А последовательно с УЗО ВД63 с дифференциальным током 30 мА.

Всего может быть несколько групп потребителей. В данном случае это группы освещения и розеток, защищенных автоматическими выключателями ВА63 с номинальным током 16 А. и электрическая плита, которую защищает автоматический выключатель с номинальным током 25 А.



- 1 Корпус щита
- 2 Клеммная колодка нулевых рабочих проводников
- 3 Клеммная колодка нулевых защитных проводников, а также проводника уравнивания потенциалов
- 4 Гребенчатая шинка / перемычки для автоматов
- 5 АВТД без встроенной защиты от сверхтоков (УЗО)
- 6 Автоматические выключатели
- 7 Линии групповых цепей

# Schneider Electric в странах СНГ

## Беларусь

### Минск

220006, ул. Белорусская, 15, офис 9  
Тел.: (37517) 226 06 74, 327 60 72

## Казахстан

### Алматы

050009, пр-т Абая, 151/115  
Бизнес-центр «Алатау», этаж 12  
Тел.: (727) 397 04 00, факс: (727) 397 04 05  
Центр поддержки клиентов: (727) 397 04 01  
ccc.kz@schneider-electric.com

### Астана

010000, ул. Достык, 20  
Бизнес-центр «Санкт-Петербург»  
Офис 1503-1504  
Телефон: (7172) 42 58 20  
Факс: (7172) 42 58 19  
Центр поддержки клиентов: (727) 397 04 01  
ccc.kz@schneider-electric.com

### Актау

130000, микрорайон 11 А  
Бизнес-центр «Атриум», офис 7 Б  
Тел.: (7292) 30 45 65  
Факс: (7292) 30 45 66  
Центр поддержки клиентов: (727) 397 04 01  
ccc.kz@schneider-electric.com

### Атырау

060002, ул. Смагулова, 4 А  
Тел.: (7122) 30 94 55  
Центр поддержки клиентов: (727) 397 04 01  
ccc.kz@schneider-electric.com

## Россия

### Владивосток

690091, ул. Пологая, 3, офис 306  
Тел.: (4212) 40 08 16

### Волгоград

400089, ул. Профсоюзная, 15, офис 12  
Тел.: (8442) 93 08 41

### Воронеж

394026, пр-т Труда, 65, офис 227  
Тел.: (473) 239 06 00  
Тел./факс: (473) 239 06 01

### Екатеринбург

620014, ул. Б. Ельцина, 1 А  
Бизнес-центр «Президент», этаж 14  
Тел.: (343) 378 47 36  
Факс: (343) 378 47 37

### Иркутск

664047, ул. 1-я Советская, 3 Б  
Офис 312  
Тел./факс: (3952) 29 00 07, 29 20 43

### Казань

420107, ул. Спартаковская, 6, этаж 7  
Тел./факс: (843) 526 55 84 / 85 / 86 / 87 / 88

### Калининград

236040, Гвардейский пр., 15  
Тел.: (4012) 53 59 53  
Факс: (4012) 57 60 79

### Краснодар

350063, ул. Кубанская набережная, 62 /  
ул. Комсомольская, 13, офис 224  
Тел./факс: (861) 214 97 35, 214 97 36

### Красноярск

660021, ул. Горького, 3 А, офис 302  
Тел.: (3912) 56 80 95  
Факс: (3912) 56 80 96

### Москва

127018, ул. Двинцев, 12, корп. 1  
Бизнес-центр «Двинцев»  
Тел.: (495) 777 99 90  
Факс: (495) 777 99 92

## Центр поддержки клиентов

Тел.: 8 (800) 200 64 46 (многоканальный)  
Тел.: (495) 777 99 88, факс: (495) 777 99 94  
ru.ccc@schneider-electric.com  
www.schneider-electric.com  
Время работы: 24 часа 5 дней в неделю  
(с 23.00 воскресенья до 23.00 пятницы)

## Мурманск

183038, ул. Воровского, д. 5/23  
Конгресс-отель «Меридиан», офис 421  
Тел.: (8152) 28 86 90  
Факс: (8152) 28 87 30

## Нижний Новгород

603000, пер. Холодный, 10 А, этаж 8  
Тел./факс: (831) 278 97 25, 278 97 26

## Новосибирск

630132, ул. Красноярская, 35  
Бизнес-центр «Гринвич», офис 1309  
Тел./факс: (383) 227 62 53, 227 62 54

## Пермь

614010, Комсомольский пр-т, 98, офис 11  
Тел./факс: (342) 281 35 15, 281 34 13, 281 36 11

## Ростов-на-Дону

344002, ул. Социалистическая, 74, офис 1402  
Тел.: (863) 261 83 22  
Факс: (863) 261 83 23

## Самара

443045, ул. Авроры, 150  
Тел.: (846) 278 40 86  
Факс: (846) 278 40 87

## Санкт-Петербург

196158, Пулковское шоссе, 40, корп. 4, литера А  
Бизнес-центр «Технополис»  
Тел.: (812) 332 03 53  
Факс: (812) 332 03 52

## Сочи

354008, ул. Виноградная, 20 А, офис 54  
Тел.: (8622) 96 06 01, 96 06 02  
Факс: (8622) 96 06 02

## Уфа

450098, пр-т Октября, 132/3 (бизнес-центр КПД)  
Блок-секция № 3, этаж 9  
Тел.: (347) 279 98 29  
Факс: (347) 279 98 30

## Хабаровск

680000, ул. Тургенева 26 А, офис 510  
Тел.: (4212) 40 08 16  
Факс: (4212) 40 08 17

## Украина

### Днепропетровск

49000, ул. Глинки, 17, этаж 4  
Тел.: (056) 79 00 888  
Факс: (056) 79 00 999

### Донецк

83003, ул. Горячкина, 26  
Тел.: (062) 206 50 44  
Факс: (062) 206 50 45

### Киев

04073, Московский пр-т, 13 В, литера А  
Тел.: (044) 538 14 70  
Факс: (044) 538 14 71

### Львов

79015, ул. Героев УПА, 72, корп. 1  
Тел./факс: (032) 298 85 85

### Николаев

54030, ул. Никольская, 25  
Бизнес-центр «Александровский», офис 5  
Тел.: (0512) 58 24 67  
Факс: (0512) 58 24 68

### Симферополь

95048, ул. Балаклавская, 68, офис 302  
Тел.: (0652) 55 08 52  
Факс: (0652) 55 08 51

### Харьков

61070, ул. Академика Проскуры, 1  
Бизнес-центр «Telesens», офис 204  
Тел.: (057) 719 07 49  
Факс: (057) 719 07 79