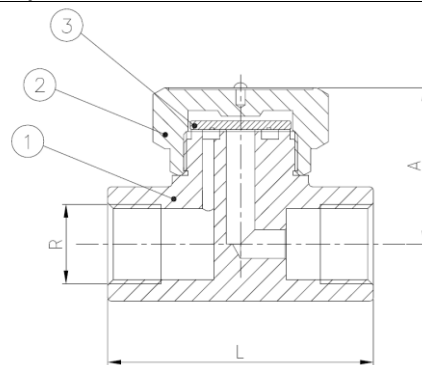


ARTICULO: 2284N

Trampa de vapor Termodinámica (sin filtro) Thermodynamic steam trap (without strainer)

| Características | Features |
|---|---|
| <ol style="list-style-type: none"> 1. Trampa de vapor en acero inoxidable. 2. Diseño Compacto. 3. Alta durabilidad y fácil mantenimiento. 4. Aplicación: Drenaje de Líneas de Vapor 5. Extremos roscados según ASME B1.20.1 NPT. <p>Condiciones de Trabajo: Máxima presión de Diseño del cuerpo: PN63. Presión máxima admisible (PMA) 63 bar a 120°C. Temperatura mínima admisible: 0°C. Temperatura máxima admisible (TMA): 425°C. Temperatura máxima de trabajo (TMO): 400°C a 43 bar r. Presión máxima de trabajo (PMO) para vapor saturado: 52 bar r. Mínima presión diferencial para buen funcionamiento: 0,25 bar. PMOB: Contrapresión máxima 80% de la presión de entrada. Instalación en tubería horizontal (recomendado).</p> | <ol style="list-style-type: none"> 1. Stainless steel steam trap. 2. Compact structure. 3. High durability and easy maintenance. 4. Application: Steam pipelines drainage. 5. Threaded ends according to ASME B1.20.1 NPT. <p>Working Conditions: Body design conditions: PN63. Maximum allowable pressure (PMA): 63 bar at 120°C. Minimum allowable temperature: 0°C. Maximum allowable temperature (TMA): 425°C. Maximum operating temperature (TMO): 400°C at 43 bar g. Maximum operating pressure (PMO) for saturated steam service: 52 bar g. Minimum operating differential pressure for satisfactory operation: 0,25 bar. PMOB: Maximum backpressure should not exceed 80% of the inlet pressure. The preferred installation is in horizontal position.</p> |



PARTES COMPONENTES – COMPONENT PARTS:

| Nº | Nombre / Name | Material | Cód. Recambio / Spare Part Code |
|----|---------------|--|---------------------------------|
| 1 | Cuerpo / Body | Acero Inox./Stainless Steel ASTM A743 GR-CA40 (AISI 420) | ---- |
| 2 | Tapa / Cover | Acero Inoxidable/Stainless Steel CF8 (AISI 304) | ---- |
| 3* | Disco / Disc | Acero Inoxidable/Stainless Steel AISI420 | K2284 xx |

* Piezas de recambio disponibles / Available spare parts

DIMENSIONES – DIMENSIONS:

| Ref. | Medida / Size | Rosca / Thread (R) | Dimensiones / Dimensions | | Peso / Weight (Kg) |
|----------|------------------|-----------------------|--------------------------|----|--------------------------|
| | | | L | A | |
| 2284N 04 | DN15 | 1/2" F-F | 70 | 40 | 0,500 |
| 2284N 05 | DN20 | 3/4" F-F | 80 | 43 | 0,760 |
| 2284N 06 | DN25 | 1" F-F | 90 | 52 | 1,240 |

CAPACIDAD DE DESCARGA – DISCHARGE CAPACITY:

