

FICHA TÉCNICA

Fecha revisión: 02/06/20



SERIE: **IN COOL**

PRODUCTO: **Dummy Lavabo Monomando de empotrar**

ACCESORIOS:

ACABADO: **inox**

REFERENCIA: **90 906 003**

EAN 13: **8435200270113**

PESO: **1.41 kg** ANCHO: **17 cm** LARGO: **20.5 cm** ALTO: **8 cm**

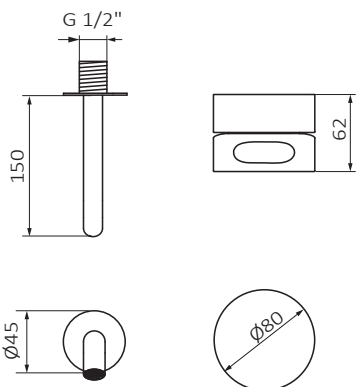


ESPECIFICACIONES TÉCNICAS:

- › Presión recomendada: **1 a 5 bar**
- › Presión máxima de utilización: **10 bar**
- › Cotas de conexión según **UNE-EN ISO 228-1**
- › Sensibilidad y acústica según norma **EN ISO 3822**

ESPECIFICACIONES DE MATERIAL:

- › Cuerpos **mecanizados en latón**
- › Recubrimiento níquel-cromo resistente al ensayo de niebla salina según **UNE-EN 248**
- › Material maneta: **latón**



CARACTERÍSTICAS DE USO:

- › Caño 200 mm
- › Plafón caño \varnothing 45 mm
- › Maneta \varnothing 80 mm
- ›