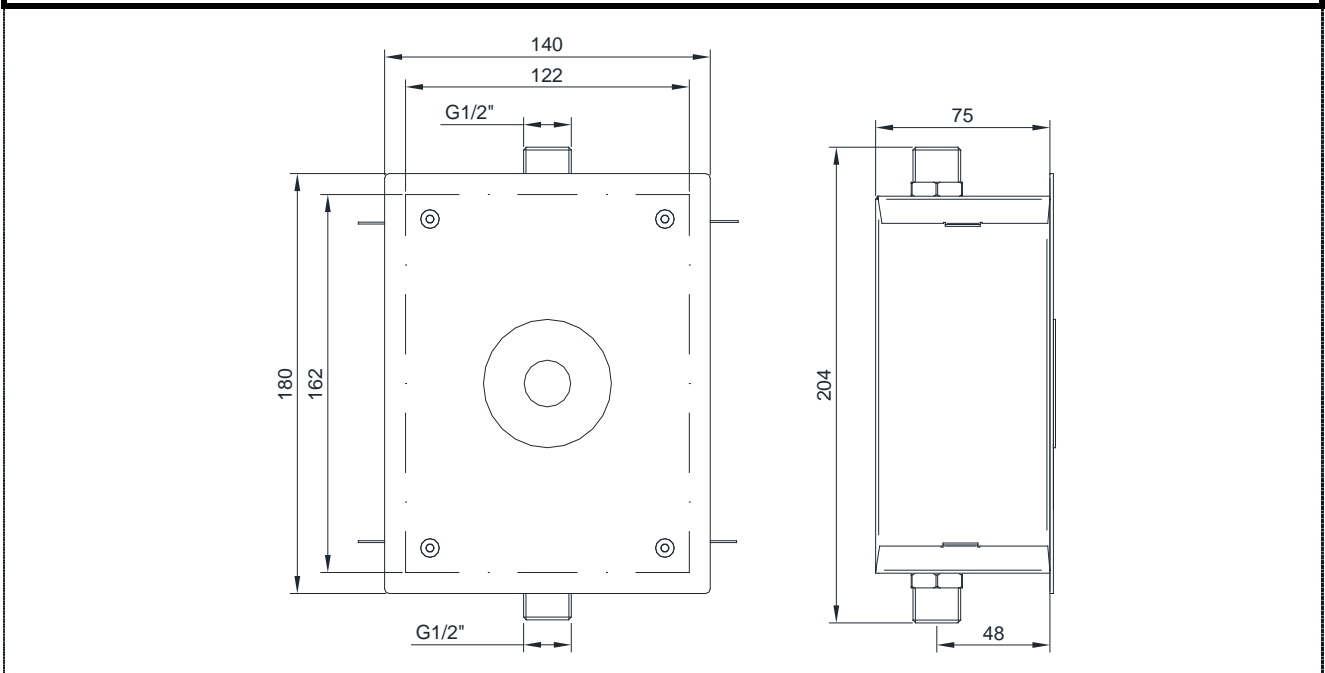


ARTICOLO / Item
 Artículo / Article

02521

R4

- Rubinetto per orinatoio incasso parete con sensore a fotocellula.
- Concealed wall mounted infra-red urinal tap.
- Grifo para orinario empotrado mural con sensor a fotocélula.
- Robinet électronique encastré pour urinoir à détection infrarouge.



STRUTTURA / COMPOSITION / ESTRUCTURA / STRUCTURE

Struttura / Composition / Estructura / Structure	<ul style="list-style-type: none"> - Scatola incasso in acciaio inox - Piastra copertura in acciaio inox lucido - Rubinetteria in ottone cromato
	<ul style="list-style-type: none"> - Stainless steel box - Stainless steel polished cover plate - Tap components in chromed brass
	<ul style="list-style-type: none"> - Caja empotrada en acero inox - Plancha cobertura en acero inox lustroso - Grifería en latón cromado
	<ul style="list-style-type: none"> - Boîte encastrée en acier inoxydable - Plaque de couverture en acier inoxydable lucide - Robinet en laiton chrome

Dotazioni / Equipment / Dotaciones / Équipements	- Elettrovalvola bistabile 6V - Batteria al litio CRP2 – 6V - Valvola di intercettazione e filtro
	- Bi-stable solenoid valve - 6 V lithium battery (CRP2) - Stop valve and filter
	- Electroválvula biestable 6V - Batería al litio CRP2 – 6V - Llave de paso y filtro extraíble
	- Solénoïde bistable 6V - Batterie Lithium 6V - Robinet d'arrêt et filtre extractible

CARATTERISTICHE FUNZIONALI / OPERATING CHARACTERISTICS/ CARACTERÍSTICAS FUNCIONALES / CARACTÉRISTIQUES FONCTIONNELLES	
Alimentazione elettrica / Power supply/ Alimentación eléctrica / Alimentation électrique	- Batteria litio (inclusa) - Lithium battery CRP2 – 6V (included). - Batería al litio (en dotación) - Pile Lithium (incluse)
Durata stimata batteria / Battery life cycles/ Duración estimada batería / Durée estimée batterie	- 220.000 operazioni - 220.000 cycles. - 220.000 operaciones. - 220.000 opérations.
Attivazione / Activation / Activación / Activation	Sensore ad infrarossi Infra-red sensor Sensor a infrarrojos Capteur infrarouge
Pressione di alimentazione / Operating pressure / Presión de alimentación / Pression d'alimentation	Min 1 max 8 [bar]
Temperatura di alimentazione / Water inlet temperature / Temperatura de alimentación / Température d'alimentation	5 – 70 [°C]
Auto-erogazione / Self - opening/ Auto-descarga / Auto-aprovisionnement	Ogni 24 ore dall'ultimo utilizzo Every 24 hours Cada 24 horas desde la última utilización 24 heures après la dernière utilisation
Blocco batteria scarica / Low battery safety/ Bloqueo batería descargada / Système de blocage batterie déchargée	Led indicatore di batteria in esaurimento ; in caso di batteria scarica il rubinetto viene bloccato chiuso. Low battery led indicator : in case of exhausted battery the tap is kept closed. Led indicador de batería casi descargada; en caso de batería descargada el grifo se bloquea cerrado. Led indicateur de batterie faible; si la batterie est déchargée, le robinet s'arrête.



Varianti / Other versions	
02521/R	Con alimentatore di rete 230V in scatola di derivazione da incasso (130x110x50mm)
	Main powered 230V in dedicated concealed junction box (130x110x50mm)
	Con alimentador de red 230V en caja empotrada (130x110x50mm)
	Avec alimentateur extérieur 230V en boîte encastrée (130x110x50mm)