

MC DE, MC PE, MC PE PLUS - Instructions for use



Ⓡⓞ	Instrucțiuni de utilizare.....	3 - 18
Ⓡⓤ	Руководство.....	19 - 34
ⓔⓣ	Kasutamishend.....	35 - 49
ⓁⓋ	Lietošanas instrukcijas.....	50 - 64
Ⓛⓣ	Naudojimosi instrukcija.....	65 - 79
ⓈⓁ	Navodila za uporabo.....	80 - 94
ⓈⓀ	Návod na používanie.....	95 - 110
Ⓚⓞ	사용 설명서.....	111 - 125
Ⓚⓗ	操作说明.....	126 - 142

Содержание

1	Требования по технике безопасности	20
2	Описание	21
2.1	Использование моечного аппарата	21
2.2	Стандартные элементы	21
3	Действия перед началом эксплуатации моечного аппарата высокого давления	22
3.1	Настройка аппарата высокого давления (не касается модели MC 2C-180/700 PE/ MC 3C-165/810 PE)	22
4	Эксплуатация и использование	22
4.1	Подсоединение	22
4.1.1	Подсоединение трубки с соплом к пистолету	22
4.1.2	Подсоединение шланга высокого давления к воде	23
4.1.3	Заправка топлива	23
4.2	Включение мойки	23
4.2.1	Включение мойки, подсоединенной к источнику воды	23
4.2.2	Включение мойки, подсоединенной к открытой емкости (режим всасывания)	24
4.2.3	Запуск машины	24
4.3	Использование моющих средств	25
5	После окончания работы с моечным аппаратом	26
5.1	Выключение мойки	26
5.2	Отключение подводящих трубок	26
5.3	Хранение моечного аппарата (в защищенном от мороза месте)	27
6	Техническое обслуживание	27
6.1	План технического обслуживания	27
6.2	Техническое обслуживание	28
6.2.1	Прочистка фильтра	28
6.2.2	Прочистка сопла высокого давления	28
6.2.3	Контроль уровня масла (не касается модели MC 2C-180/700 PE/ MC 3C-165/810 PE)	28
6.2.4	Замена масла насоса и трансмиссионного масла	29
6.2.5	Проверка клиновых ремней	29
7	Устранение неполадок	30
8	Прочая информация	31
8.1	Утилизация мойки высокого давления	31
8.2	Гарантия	31
8.3	Технические данные	33
8.4	Сертификат соответствия	34

RO

RU

ET

LV

LT

SL

SK

KO

ZH

RO

Специальные символы

RU

ET

LV

LT

SL

SK

KO

ZH



Перед первым включением мойки внимательно изучите настоящую инструкцию по эксплуатации. Сохраните данную инструкцию для последующего использования.



Данным символом обозначаются требования по технике безопасности, несоблюдение которых может быть опасно для жизни.



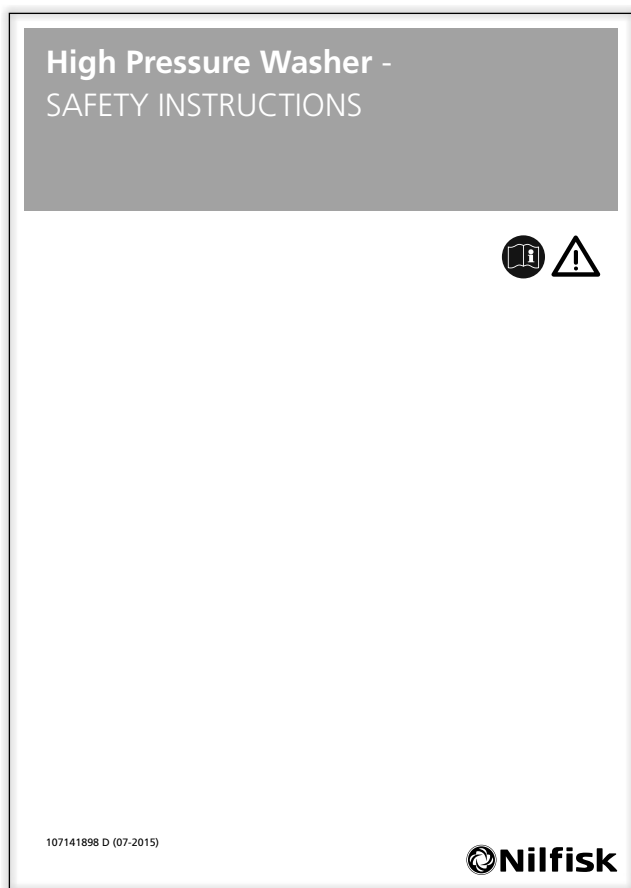
Данным символом обозначаются требования по технике безопасности, несоблюдение которых может привести к поломке механизма и уменьшению его производительности.



Данным символом обозначаются виды работ и правила по удобной и безопасной эксплуатации оборудования.



1 Требования по технике безопасности



2 Описание

2.1 Использование моечного аппарата

Моечный аппарат высокого давления разработан для профессионального использования в следующих областях:

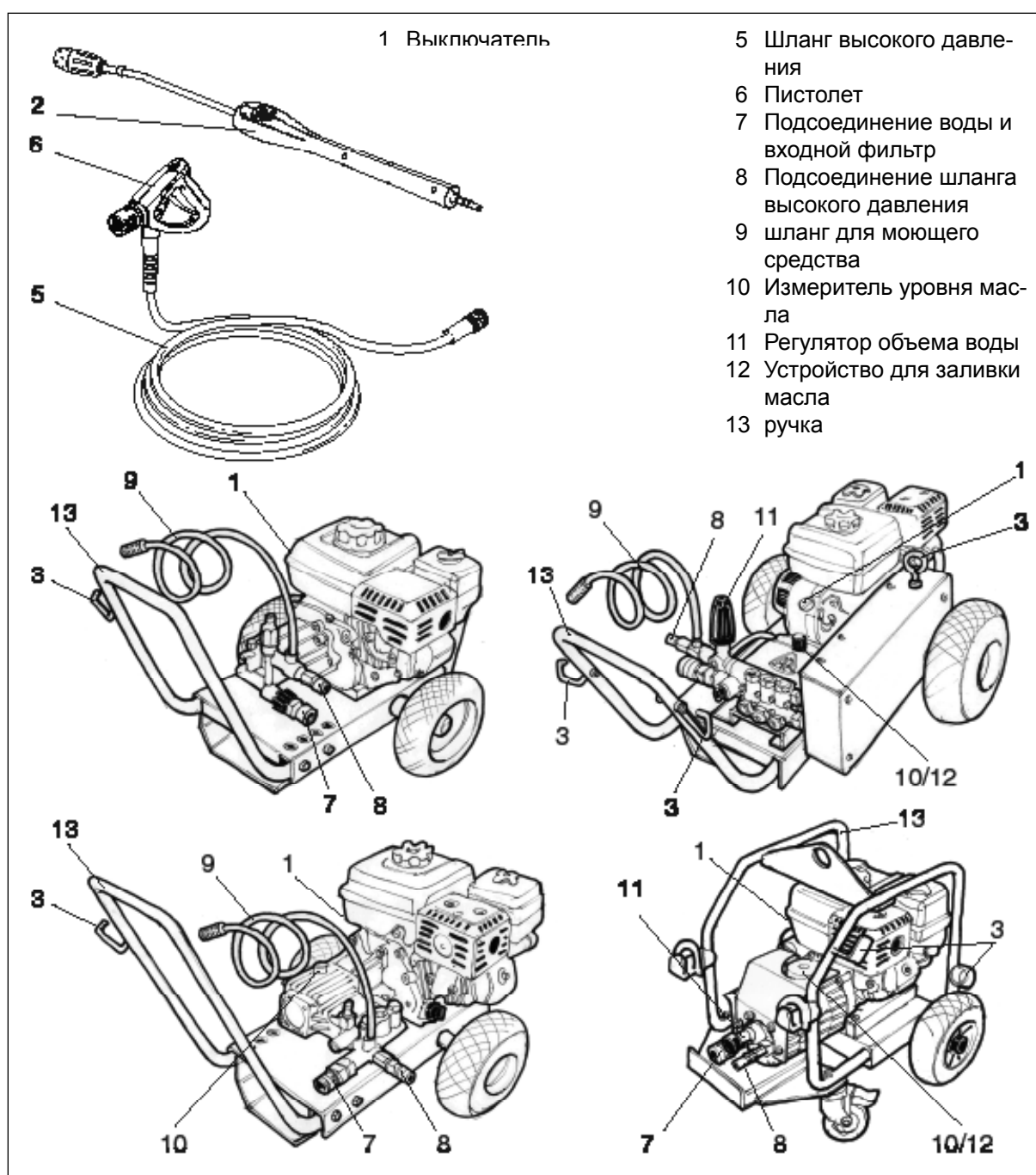
- сельское хозяйство
- транспорт
- строительство
- и т.д.

⚠ ВНИМАНИЕ! Установки, работающие от двигателей внутреннего сгорания, запрещается использовать в помещениях без обеспечения соответствующей вентиляции, утвержденной национальной службой по охране труда.

⚠ ВНИМАНИЕ! Выхлоп газов не должен происходить в непосредственной близости от воздухозаборных отверстий.

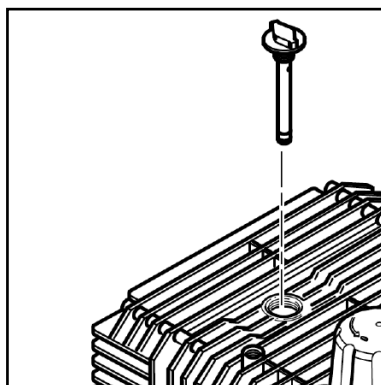
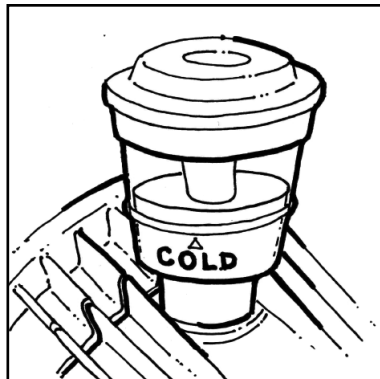
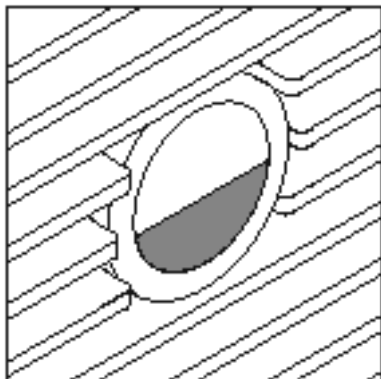
⚠ ВНИМАНИЕ! Нельзя использовать несоответствующие виды топлива, т.к. они могут быть опасны.

2.2 Стандартные элементы



3 Действия перед началом эксплуатации моечного аппарата высокого давления

3.1 Настройка аппарата высокого давления (не касается модели MC 2С-180/700 PE/ MC 3С-165/810 PE)



1. Перед первым запуском мойки необходимо тщательно проверить аппарат на предмет отсутствия изъянов и повреждений.
2. В случае обнаружения неполадок немедленно свяжитесь с дилером Nilfisk.
3. Проверьте уровень масла, который должен быть в середине окошечка. Это также относится к аппаратам с передаточным механизмом.

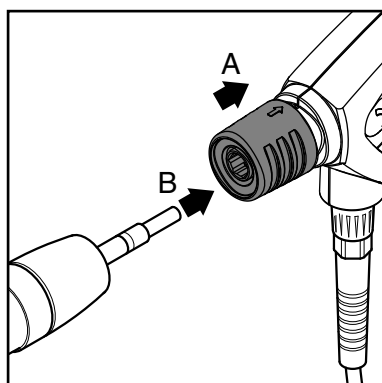
4 Эксплуатация и использование

4.1 Подсоединение трубки с соплом к пистолету

1. Оттяните назад быстродействующую ручку (А) распылителя.
2. Вставьте ниппель наконеч-

ника распылителя (В) в быстросъемный коннектор и отпустите его.

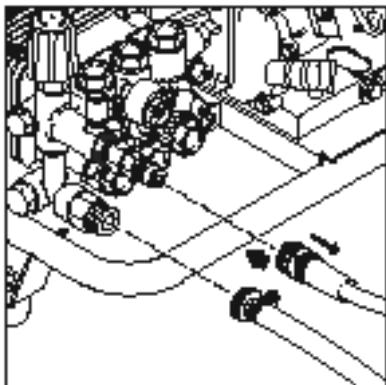
3. Потяните вперед распылитель или любые другие принадлежности, чтобы убедиться в правильности соединения, перед тем, как включать установку.



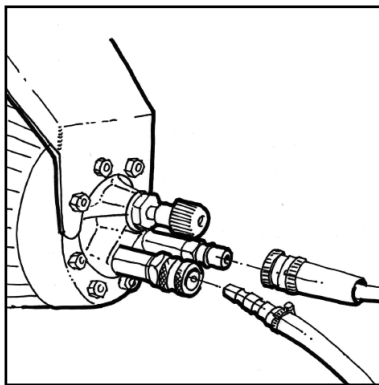
ВНИМАНИЕ!

Перед подсоединением трубки к пистолету необходимо очистить ниппель от грязи.

4.1.2 Подсоединение шланга высокого давления к воде



1. Шланг высокого давления подсоединить с помощью муфты к отверстию пода-



чи воды под давлением. Максимальная допустимая длина шланга удлинителя – 50 м.

2. Перед подсоединением шланга к мойке необходимо промыть шланг, чтобы в мойку не попал песок и другая грязь.
3. Открыть кран подачи воды.



ВНИМАНИЕ!
Требуемое количество и напор воды см. пункт 8.3.

В случае если качество воды не соответствует требованиям (песок и пр.), рекомендуется оснастить отверстие подачи воды тонким фильтром.

4.1.3 Заправка топлива



ПРЕДУПРЕЖДЕНИЕ!

Перед заправкой топлива необходимо выключить двигатель и дать ему остыть, по крайней мере, в течение двух минут.

Не допускайте разливание топлива во время заправки. Если во время дозаправки топливо разлилось, запрещается включать двигатель до полного испарения топлива. Если мойка установлена на прицепе, необходимо до включения двигателя тщательно удалить все разлитое

топливо. Запрещается приближать моечный аппарат к открытому огню. Во время дозаправки топлива запрещается курить. Внимательно изучите инструкцию по эксплуатации двигателя.

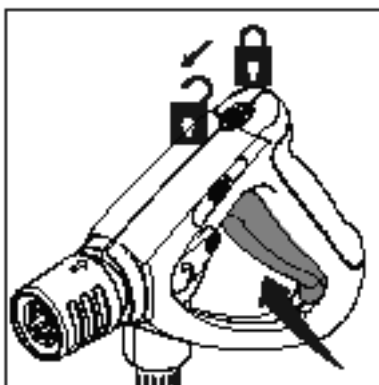
Примечание: Запрещается эксплуатация аппарата в закрытом помещении; выхлопные газы также представляют опасность.

Необходимо соблюдать правила по технике безопасности, перечисленные в п. 1!

4.2 Включение мойки

4.2.1 Включение мойки, подсоединенной к источнику воды

1. Запустить двигатель (см. инструкцию по эксплуатации двигателя.)



3. Ставить на предохранитель даже на время коротких перерывов в работе.



ВНИМАНИЕ!
Несколько раз в коротких интервалах привести в действие триггер для устранения духа.

Чтобы облегчить запуск двигателя, можно снять штангу пускатель и активировать пускательный пистолет.

RO

4.2.2 Включение мойки, подсоединенной к открытой емкости (режим всасывания)

RU

ET

LV

LT

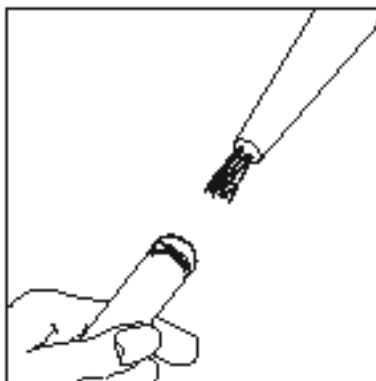
SL

SK

KO

ZH

1. Перед подсоединением всасывающего шланга к мойке наполнить шланг водой.



2. Включить мойку.
3. Разблокировать пистолет и привести его в действие.
4. При использовании аппарата в режиме всасывания, сначала убедитесь, что воздух из системы стравлен, оставив машину работать на некоторое время без шланга высокого давления и распылителя. В некоторых моделях вам необходимо перегнуть BY-PASS шланг и/или переместите дроссельную заслонку двигателя в минимальное положение для достижения достаточной

мощности всасывания.

Необходимо выключать мойку во время перерывов в работе продолжительностью более 3 минут.



ВНИМАНИЕ!

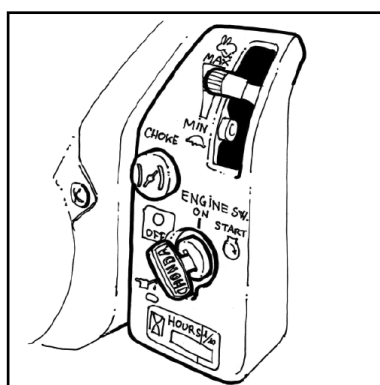
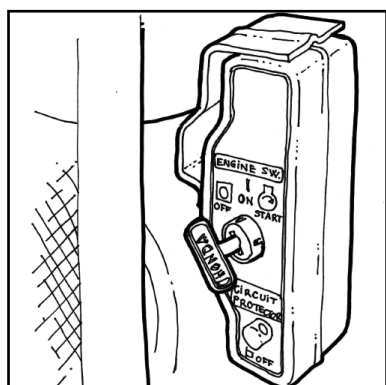
Для автоматического всасывания воды из емкости, проточной воды или другого подобного источника необходимо перед началом эксплуатации заполнить водой подводящий шланг. Высота всасывания зависит от температуры воды. Высота всасывания (см. п. 8.3. «Технические данные») максимальна при холодной воде (до 8°C). Если температура воды 60°C, необходимо, чтобы аппарат находился на уровне поверхности воды или ниже.

Если всасываемая вода содержит посторонние частицы, на конец шланга необходимо установить фильтр.

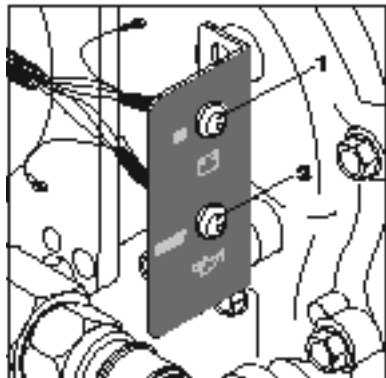
В случае опасности проникновения песка может быть использован фильтр против песка.

4.2.3 Запуск машины

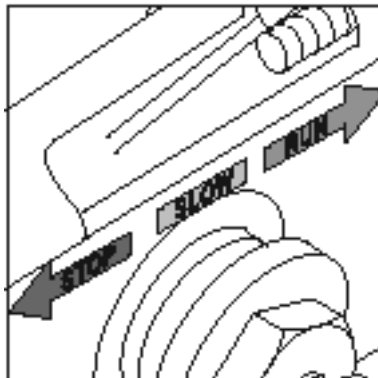
MC PE с функцией электрозапуска



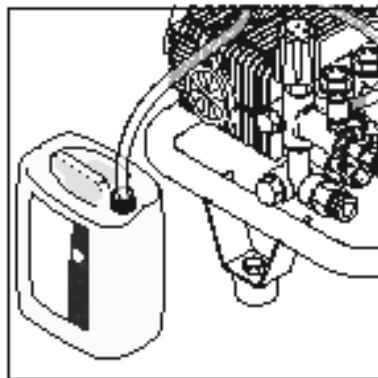
1. Поворотом ключа запустить двигатель (см. руководство по эксплуатации двигателя).
2. Проверить правильное (рабочее) положение рычага заслонки.

Запуск MC DE

1. Включите зажигание, нажав на аппарате кнопку ON/OFF (ВКЛ/ВЫКЛ). Загорятся индикаторы заряда и масла.



2. Передвиньте рычаг подачи топлива в положение SLOW (МЕДЛЕННО) или RUN (РАБОЧЕЕ).
3. Нажимайте кнопку запуска, пока аппарат не включится. При этом индикаторы заряда и масла погаснут. В противном случае немедленно остановите аппарат и обратитесь в отдел обслуживания Nilfisk.
4. Если аккумулятор разряжен, аппарат можно запустить с помощью троса стартера. См. руководство от Yanmar.

4.3 Использование моющих средств

Моющие средства можно дополнять с помощью инжектора.

1. Разбавить моющее средство согласно инструкции изготовителя.
2. Установить давление на трубке с соплом на минимальную величину.



ПРЕДУПРЕЖДЕНИЕ!
Не следует допускать засыхания моющего средства на чистящейся поверхности. Это может вызвать повреждения поверхности.

RO

RU

ET

LV

LT

SL

SK

KO

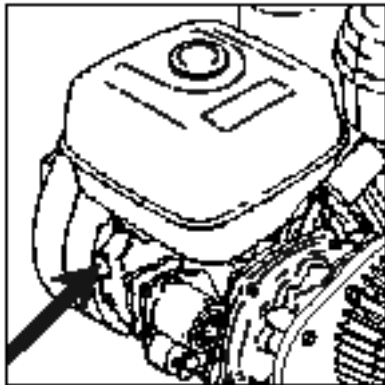
ZH

RO

5 После окончания работы с моечным аппаратом

RU

5.1 Выключение мойки



Выключить двигатель.
Закрывать кран подачи воды.
Работать пистолетом до положения давления воды.
Оставить на предохранитель.

ET

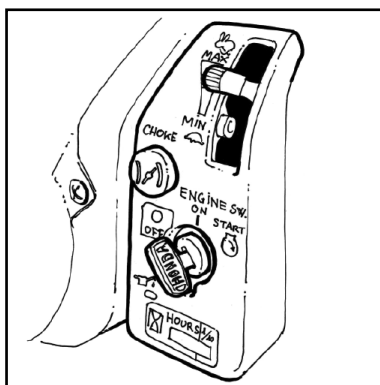
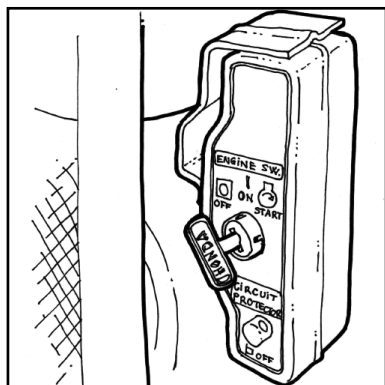
LV

LT

SL

Выключение устройства MC PE с функцией электрозапуска

SK

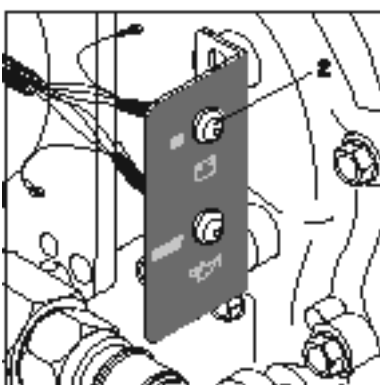
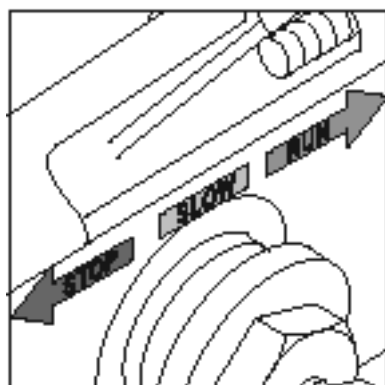


1. Остановите промыватель, передвинув рычаг подачи топлива в положение STOP (СТОП).
2. Повернуть ключ зажигания в выключенное положение (OFF).

KO

ZH

Выключение MC DE



1. Остановите промыватель, передвинув рычаг подачи топлива в положение STOP (СТОП).
2. Выключите зажигание, нажав кнопку ON/OFF (ВКЛ/ВЫКЛ). Индикаторы погаснут.

5.2 Отключение подводных трубок

1. Закрывать топливный кран.
2. Демонтировать шланг подачи воды.

5.3 Хранение моечного аппарата (в защищенном от мороза месте)



1. Мойка высокого давления должна храниться в сухом, защищенном от мороза месте.

ВНИМАНИЕ!

Если мойка хранится в помещении, температура в котором опускается до 0°C или ниже, необходимо залить в насос незамерзающую жидкость:

1. Демонтировать шланг подачи воды.
2. Демонтировать трубку с соплом.
3. Включить мойку и выключить приблизительно через 1 минуту.

4. Подсоединить всасывающий шланг к подводу воды из мойки и завести его в емкость с незамерзающей жидкостью.

5. Включить мойку.
6. Вложить пистолет в емкость с незамерзающей жидкостью и работать им, пока он не начнет набирать незамерзающую жидкость.
7. Во время набора два-три раза нажать пистолет.
8. Вынуть всасывающий шланг из емкости с незамерзающей жидкостью и нажать пистолет для всасывания оставшейся жидкости.
9. Выключить мойку.

RO

RU

ET

LV

LT

SL

SK

KO

ZH

6 Техническое обслуживание

6.1 План технического обслуживания

	Раз в неделю	Раз в полгода или после 500 часов эксплуатации	При необходимости
6.2.1 Прочистка фильтра	●		
6.2.2 Прочистка сопла высокого давления			●
6.2.3 Контроль уровня масла	●		
6.2.4 Смена масла – Внимание: Первый раз после 50 часов эксплуатации		●	
6.2.5 Проверить ремни (касается устройств с ремённым приводом).		●	

Техническое обслуживание двигателя производится согласно отдельной инструкции изготовителя двигателя.

RO

6.2 Техническое обслуживание

6.2.1 Прочистка фильтра

RU

Фильтр установлен на подвод воды для предотвращения проникновению в насос крупных частиц грязи.

1. Снять соединительную гайку.

2. Вынуть и промыть фильтр. Заменить поврежденный фильтр.
3. Осторожно, не повреждая прокладку, затянуть соединительную гайку.

ET

6.2.2 Прочистка сопла



высокого давления
Засорение сопла создает избыточное давление насоса, поэтому сопло необходимо безотлагательно прочищать.

1. Выключить мойку.
2. Демонтировать трубку с соплом.
3. Форсунка чистят при помощи иглы.
4. Промыть водой со стороны сопла трубку с соплом.

ПРЕДУПРЕЖДЕНИЕ!

Чистящую иглу можно использовать только после демонтажа трубки с соплом.



ВНИМАНИЕ!

В случае низкого уровня масла двигатель отключается автоматически. Бензиновый двигатель можно запускать сразу же после доливки масла (данное положение не действительно для типа MC 2С-180/700 PE).

LV

LT

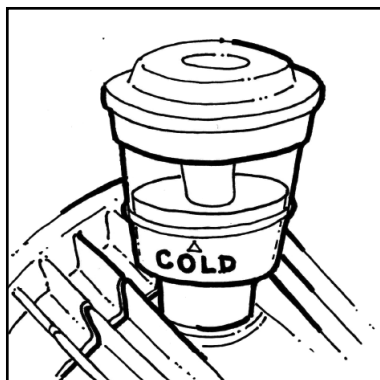
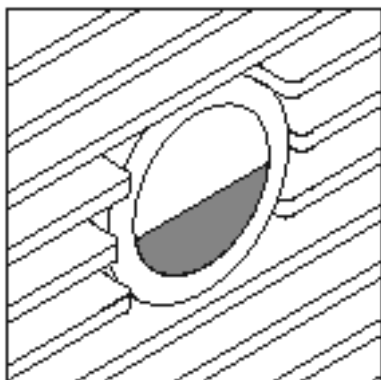
SL

SK

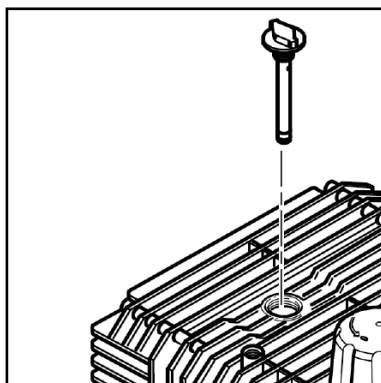
KO

6.2.3 Контроль уровня масла (не касается модели MC 2С-180/700 PE/ MC 3С-165/810 PE)

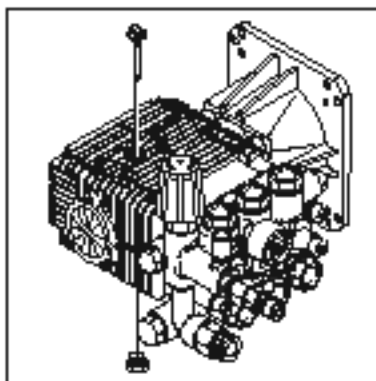
ZH



1. Проверить положение уровня масла в середине контрольного окошка. При необходимости долить масло (тип масла см п.8.3).



6.2.4 Замена масла насоса и трансмиссионного масла



1. Перед сменой масла прогреть моечный аппарат.
2. Открутить заглушки (открыть крышки) сверху и снизу насоса..
3. Слить масло в подходящую емкость (объемом мин. 1 л) и утилизировать его согласно соответствующим предписаниям.
4. Завинтить нижнюю крышку насоса.
5. Залить в насос свежее масло (тип и объем масла см. п. 8.3).
6. Проверить уровень масла (см. 6.2.3).

RO

RU

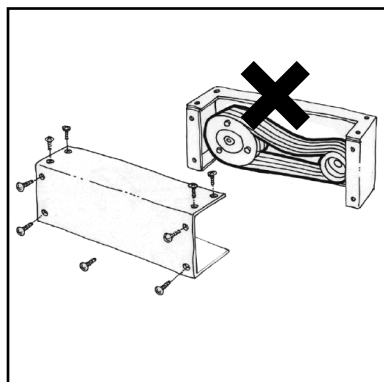
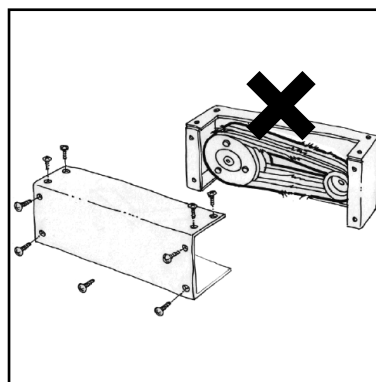
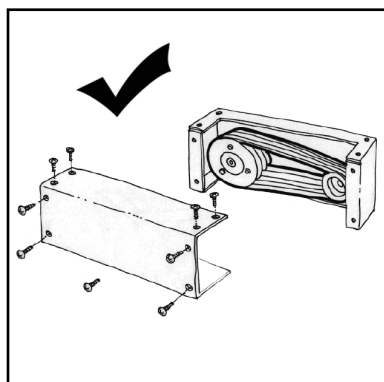
ET

LV

LT

SL

6.2.5 Проверка клиновых ремней



1. Отключить кабель свечи зажигания.
2. Снять крышку клиноременного привода.
3. Проверить состояние и натяжение ремней.
4. При необходимости заменить ремни.
5. Установить крышку.
6. Подключить кабель свечи зажигания.

SK

KO

ZH

RO

7 Устранение неполадок

RU

Неполадка	Причины	Устранение неполадок
Падение давления	<ul style="list-style-type: none"> > Попадание воздуха в систему > Засорение / износ сопла высокого давления > На трубке с соплом неверно установлено регулирование давления > Слишком низкая скорость оборотов двигателя > Нагрев/ослабление ремней 	<ul style="list-style-type: none"> • Устранить воздух с помощью нескольких включений пистолета в кратких интервалах. В случае необходимости – демонтировать трубку с соплом (см. п. 4.2.2). • Вычистить/заменить сопло. • Установить требуемое рабочее давление. • Свяжитесь с сервисным центром Nilfisk. • Свяжитесь с сервисным центром Nilfisk.
Колебание давления	<ul style="list-style-type: none"> > Нехватка воды > Насос/составные части частично замерзли > Слишком длинный шланг подвода воды, или слишком маленький диаметр шланга. > Нехватка воды из-за засорения фильтра 	<ul style="list-style-type: none"> • Открыть кран подачи воды. • Подождать, пока аппарат и вспомогательное оборудование оттают. • Использовать подводящий шланг с требуемыми параметрами. • Вычистить фильтр в соединении воды (запрещается включать аппарат без установленного фильтра!)
В режиме всасывания	<ul style="list-style-type: none"> > Нагрев/ослабление ремней > Нехватка воды из-за несоблюдения максимально разрешенной высоты всасывания > Слишком высокая температура воды > Насос всасывает воздух (возможно только в режиме всасывания) 	<ul style="list-style-type: none"> • Свяжитесь с сервисным центром Nilfisk. • см. п. 4.2.2. • см. п. 4.2.2. • Проверить герметичность всасывающей системы. Проверить отвод воздуха.

ET

LV

LT

SL

SK

KO

ZH

Неполадка	Причины	Устранение неполадок
Избыточное давление	> Неполадки в управлении дроссельного клапана (составные части)	<ul style="list-style-type: none"> • Уменьшить газ/связаться с сервисным центром Nilfisk.
Невозможно включить двигатель	<ul style="list-style-type: none"> > Низкий уровень топлива > Низкий уровень масла в двигателе > Насос засорен или замерз 	<ul style="list-style-type: none"> • Открыть топливный кран/дополнить топливо • Долить масло. • Подождать, пока аппарат оттает/связаться с сервисным центром Nilfisk.
Остановка двигателя	<ul style="list-style-type: none"> > Низкий уровень масла в двигателе > Низкий уровень масла в насосе (не касается модели MC 2C-180/700 PE) 	<ul style="list-style-type: none"> • Долить масло. • Долить масло.
Когда использован инжектор моющих средств.	<ul style="list-style-type: none"> > Загрязнение инжектора (форсунки) или засорение всасывающего шланга > Пустая емкость для моющих средств > Поворотная рукоятка трубки с соплом не настроена на низкое давление 	<ul style="list-style-type: none"> • Вычистить. • Залить в емкость моющее средство. • Настроить поворотную рукоятку трубки с соплом на низкое давление .

RO

RU

ET

LV

LT

SL

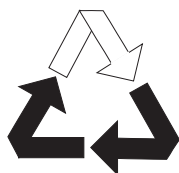
SK

KO

ZH

8 Прочая информация

8.1 Утилизация мойки высоко давления



При окончательном завершении использования мойки, необходимо обеспечить невозможность ее включения.

1. Снимите свечу зажигания.

В моечном аппарате высоко-

го давления имеются ценные составляющие. Свяжитесь с местным предприятием по ликвидации отходов. В случае возникновения вопросов свяжитесь с местными органами управления или ближайшим дилером.

8.2 Гарантия

На данное изделие фирмы Nilfisk предоставляется гарантия сроком на 12 месяцев с момента покупки (необходимо предъявить чек на покупку)

при соблюдении следующих условий:

- дефекты являются дефектами материалов или

RO

RU

ET

LV

LT

SL

SK

KO

ZH

изготовления. (Гарантия не распространяется на естественную амортизацию или неправильную эксплуатацию).

- ремонт не проводился, и ремонт не проводило лицо, не являющееся квалифицированным сервисным техником фирмы Nilfisk.
- использовались только оригинальные детали.
- изделие не подвергалось таким негативным воздействиям, как, например, удары, сотрясения или мороз.
- точно исполнялись требования инструкции по эксплуатации.

гарантийный ремонт предполагает замену неисправных деталей, но не покрывает расходы на транспортировку и упаковку. Далее мы апеллируем к соответствующему национальному Закону о продаже товаров.

Любой гарантийный ремонт, противоречащий закону, должен оплачиваться (имеется в виду устранение неполадок, вызванных причинами, указанными в п. 7 инструкции по эксплуатации «**Устранение неполадок**»)

8.3 Технические данные

	MC 2C- 180/700 PE	MC 3C- 165/810 PE	MC 5M- 240/870 PE	MC 5M- 225/910 PE PLUS	MC 5M- 250/1000 PE	MC 5M- 250/1050 PE PLUS	MC 7P- 220/1120 PE PLUS	MC 5M- 195/1000 DE
Рабочее давление	бар	165	240	225	250	250	220	195
Поток воды (макс.)	л/ч	810	870	910	1000	1050	1120	1000
Поток воды Q IEC	л/ч	750	800	840	930	1000	1010	950
Макс. температура воды на входе	°C	60	60	60	60	60	60	70
Мин./макс давление воды на входе	бар	1/10	1/10	1/10	1/10	1/10	1/10	1/10
Габариты (д х ш х в)	мм	762 x 546 x 603	1041 x 546 x 635	1067 x 686 x 660	1041 x 546 x 635	1067 x 686 x 660	800 x 690 x 810	800 x 565 x 1010
Уровень звуковой мощности, LWA	дБ(А)	95,1	91	90,8	93,2	93,4	91,9	105
Осевое давление	Н	31,9	42,3	42,9	51,8	54,4	52,7	45
Высота всасывания, загрузочный (при макс. темп. 8°C)	м	1,0	2,5	2,5	2,5	2,5	2,5	1,0
Количество масла в насосе/ передача	л	-	0,5	0,4	0,5	0,5	1,1	0,56/0,27
Количество масла в двигателе	л	0,5	1	1	1	1	1	1,65
Тип масла (двигатель/передача)		SAE 15-40						
Тип масла (насос)		SAE 15-40						
Вибрация		< 2,5 m/s ²						

Изготовитель оставляет за собой право вносить изменения



**8.4 Сертификат соответствия**

Nilfisk A/S
Kornmarksvej 1
DK-2605 Broendby
Дания



настоящим заявляем, что следующее изделие:



Изделие	Описание	Тип
Мойка высокого давления - Профессионал - Мобильная	Бензин - с дизельным при- водом	MC 5M *.* DE, PE, PE PLUS MC 2C *.* PE MC 3C *.* PE MC 7P *.* PE PLUS



соответствует требованиям следующих стандартов:



Номер и редакция	Название
EN 60335-1:2012+A11:2014	Бытовые и аналогичные электрические приборы. Безопасность. Часть 1: общие требования
EN 60335-2-79:2012	Бытовые и аналогичные электрические приборы. Безопасность. Часть 2-79: Особые требования, предъявляемые к парочистителям и очистителям высокого давления.
EN 61000-6-1:2007	Электромагнитная совместимость (ЭМС) - Часть 6 - 1 Общие стандарты. Стандарт на иммунитет для жилых районов, районов с коммерческими предприятиями и районов с предприятиями легкой промышленности
EN 55012:2007+A1:2009	Транспортные средства, суда и устройства, приводимые в движение двигателем внутреннего сгорания. Характеристики радиопомех. Предельные значения и методы измерения с целью защиты приемников, кроме встроенных в самих транспортных средствах/судах/устройствах
EN 50581:2012	Техническая документация для оценки электрических и электронных изделий по отношению к ограничению опасных веществ



Соблюдены следующие предписания:

машина Директивы 2006/42/ЕС

Директива по ЭМС 2004/108/ЕС

Директива по ограничению содержания опасных веществ 2011/65/ЕС

Директива по уровню излучения шума 2000/14/ЕС – процедура оценки соответствия согласно приложению V.

- Измеренный уровень шума: 77-92 dB(A)

- гарантированный уровень шума: 90-105 dB(A)

Хадсунд 09-09-2015 Антон Соренсен (Anton Soerensen)
Senior Vice President – Global R&D

Место	Дата	Имя и должность	Подпись
-------	------	-----------------	---------



HEAD QUARTER

DENMARK

Nilfisk A/S
Kornmarksvej 1
DK-2605 Brøndby
Tel.: (+45) 4323 8100
www.nilfisk.com

SALES COMPANIES

ARGENTINA

Nilfisk srl.
Edificio Central Park
Herrera 1855, 6th floor/604
Ciudad de Buenos Aires
Tel.: (+54) 11 6091 1571
www.nilfisk.com.ar

AUSTRALIA

Nilfisk Pty Ltd
Unit 1/13 Bessemer Street
Blacktown NSW 2148
Tel.: (+61) 2 98348100
www.nilfisk.com.au

AUSTRIA

Nilfisk GmbH
Metzgerstrasse 68
5101 Bergheim bei Salzburg
Tel.: (+43) 662 456 400 90
www.nilfisk.at

BELGIUM

Nilfisk n.v.-s.a.
Riverside Business Park
Boulevard Internationalelaan 55
Bâtiment C3/C4 Gebouw
Bruxelles 1070
Tel.: (+32) 14 67 60 50
www.nilfisk.be

BRAZIL

Nilfisk do Brasil
Av. Eng. Luis Carlos Berrini, 550
40 Andar, Sala 03
SP - 04571-000 Sao Paulo
Tel.: (+11) 3959-0300 / 3945-4744
www.nilfisk.com.br

CANADA

Nilfisk Canada Company
240 Superior Boulevard
Mississauga, Ontario L5T 2L2
Tel.: (+1) 800-668-8400
www.nilfisk.ca

CHILE

Nilfisk S.A. (Comercial KCS Ltda)
Salar de Llamara 822
8320000 Santiago
Tel.: (+56) 2684 5000
www.nilfisk.cl

CHINA

Nilfisk
4189 Yindu Road
Xinzhuan Industrial Park
201108 Shanghai
Tel.: (+86) 21 3323 2000
www.nilfisk.cn

CZECH REPUBLIC

Nilfisk s.r.o.
VGP Park Horní Počernice
Do Čertous 1/2658
193 00 Praha 9
Tel.: (+420) 244 090 912
www.nilfisk.cz

DENMARK

Nilfisk Danmark A/S
Industrivej 1
Hadsund, DK-9560
Tel.: 72 18 21 20
www.nilfisk.dk

FINLAND

Nilfisk Oy Ab
Koskelontie 23 E
02920 Espoo
Tel.: (+358) 207 890 600
www.nilfisk.fi

FRANCE

Nilfisk SAS
26 Avenue de la Baltique
Villebon sur Yvette
91978 Courtabouef Cedex
Tel.: (+33) 169 59 87 00
www.nilfisk.fr

GERMANY

Nilfisk GmbH
Guido-Oberdorfer-Straße 2-10
89287 Bellenberg
Tel.: (+49) (0)7306/72-444
www.nilfisk.de

GREECE

Nilfisk A.E.
Αναπαύσεως 29
Κορωπί T.K. 194 00
Tel.: (30) 210 9119 600
www.nilfisk.gr

HOLLAND

Nilfisk B.V.
Versterkerstraat 5
1322 AN Almere
Tel.: (+31) 036 5460760
www.nilfisk.nl

HONG KONG

Nilfisk Ltd.
2001 HK Worsted Mills
Industrial Building
31-39, Wo Tong Tsui St.
Kwai Chung, N.T.
Tel.: (+852) 2427 5951
www.nilfisk.com

HUNGARY

Nilfisk Kft.
II. Rákóczi Ferenc út 10
2310 Szigetszentmiklós-Lakihegy
Tel.: (+36) 24 475 550
www.nilfisk.hu

INDIA

Nilfisk India Limited
Pramukh Plaza, 'B' Wing, 4th floor, Unit
No. 403
Cardinal Gracious Road, Chakala
Andheri (East) Mumbai 400 099
Tel.: (+91) 22 6118 8188
www.nilfisk.in

IRELAND

Nilfisk
1 Stokes Place
St. Stephen's Green
Dublin 2
Tel.: (+35) 3 12 94 38 38
www.nilfisk.ie

ITALY

Nilfisk SpA
Strada Comunale della Braglia, 18
26862 Guardamiglio (LO)
Tel.: (+39) (0) 377 414021
www.nilfisk.it

JAPAN

Nilfisk Inc.
1-6-6 Kita-shinyokohama, Kouhoku-ku
Yokohama, 223-0059
Tel.: (+81) 45548 2571
www.nilfisk.com

MALAYSIA

Nilfisk Sdn Bhd
Sd 33, Jalan KIP 10
Taman Perindustrian KIP
Sri Damansara
52200 Kuala Lumpur
Tel.: (60) 3603 627 43 120
www.nilfisk.com

MEXICO

Nilfisk de Mexico, S. de R.L. de C.V.
Pirineos #515 Int.
60-70 Microparque
Industrial WSantiago
76120 Queretaro
Tel.: (+52) (442) 427 77 00
www.nilfisk.com

NEW ZEALAND

Nilfisk Limited
Danish House
6 Rockridge Avenue
Penrose, Auckland 1061
Tel.: (+64) 9526 3890
www.nilfisk.com.au

NORWAY

Nilfisk AS
Bjørnerudveien 24
1266 Oslo
Tel.: (+47) 22 75 17 80
www.nilfisk.no

PERU

Nilfisk S.A.C.
Calle Boulevard 162, Of. 703, Lima 33-
Perú
Lima
Tel.: (511) 435-6840
www.nilfisk.com

POLAND

Nilfisk Sp. Z.O.O.
Millenium Logistic Park
ul. 3 Maja 8, Bud. B4
05-800 Pruszków
Tel.: (+48) 22 738 3750
www.nilfisk.pl

PORTUGAL

Nilfisk Lda.
Sintra Business Park
Zona Industrial Da Abrunheira
Edificio 1, 1° A
P2710-089 Sintra
Tel.: (+351) 21 911 2670
www.nilfisk.pt

RUSSIA

Nilfisk LLC
Vyatskaya str. 27, bld. 7/1st
127015 Moscow
Tel.: (+7) 495 783 9602
www.nilfisk.ru

SINGAPORE

Den-Sin
22 Tuas Avenue 2
639453 Singapore
Tel.: (+65) 6268 1006
www.densin.com

SLOVAKIA

Nilfisk s.r.o.
Bancikovej 1/A
SK-821 03 Bratislava
Tel.: (+421) 910 222 928
www.nilfisk.sk

SOUTH AFRICA

WAP South Africa
12 Newton Street
Spartan 1630
Tel.: (+27) 11 975 7060
www.wap.com.za

SOUTH KOREA

Nilfisk Korea
3F Duksoo B/D, 317-15
Sungsoo-Dong 2Ga
Sungdong-Gu, Seoul
Tel.: (+82) 2497 8636
www.nilfisk.co.kr

SPAIN

Nilfisk S.A.
Torre d'Ara,
Passeig del Rengle, 5 Plta. 10ª
08302 Mataró
Tel.: (34) 93 741 2400
www.nilfisk.es

SWEDEN

Nilfisk AB
Taljegårdsgatan 4
431 53 Mölndal
Tel.: (+46) 31 706 73 00
www.nilfisk.se

SWITZERLAND

Nilfisk AG
Ringstrasse 19
Kircheberg/Industri Stelz
9500 Wil
Tel.: (+41) 71 92 38 444
www.nilfisk.ch

TAIWAN

Nilfisk Ltd
Taiwan Branch (H.K)
No. 5, Wan Fang Road
Taipei
Tel.: (+88) 6227 00 22 68
www.nilfisk.tw

THAILAND

Nilfisk Co. Ltd.
89 Soi Chokechai-Ruammitr
Viphavadee-Rangsit Road
Ladyao, Jatuchak, Bangkok 10900
Tel.: (+66) 2275 5630
www.nilfisk.co.th

TURKEY

Nilfisk A.S.
Serifali Mh. Bayraktar Bulv. Sehit Sk. No:7
Ümraniye, 34775 Istanbul
Tel.: +90 216 466 94 94
www.nilfisk.com.tr

UNITED ARAB EMIRATES

Nilfisk Middle East Branch
SAIF-Zone
P.O. Box 122298
Sharjah
Tel.: (+971) (0) 655-78813
www.nilfisk.com

UNITED KINGDOM

Nilfisk Ltd.
Nilfisk House, Bowerbank Way
Gilwilly Industrial Estate, Penrith
Cumbria CA11 9BQ
Tel.: (+44) (0) 1768 868995
www.nilfisk.co.uk

UNITED STATES

Nilfisk Inc.
14600 21st Avenue North
Plymouth, MN-55447
Tel.: (+1) 800-989-2235
www.nilfisk.com

VIETNAM

Nilfisk Vietnam
No. 51 Doc Ngu Str.
P. Vinh Phúc, Q.Ba Dinh
Hanoi
Tel.: (+84) 761 5642
www.nilfisk.com