



RU Толщина  
EN Thickness  
DE Dicke  
UA Товщина  
RO Grosime  
BG Дебелина  
ES Espesor  
PL Grubość: 8 mm

RU Прочная основа из ХДФ с дополнительной защитой от влаги  
EN Durable HDF careboard with extra moisture protection  
DE Stabiles HDF- Trägermaterial mit Feuchteschutz  
UA Базова основа - вологостійкий HDF підвищеної щільності  
RO Placă de bază din HDF de calitate, rezistentă la umiditate  
BG Здрава HDF дъска с допълнителна защита срещу влага  
ES Tablero base HDF con protección añadida contra la humedad  
PL Wytrzymała płyta bazowa HDF z dodatkową ochroną przed wilgocią

\* Срок службы действителен при соблюдении условий хранения, монтажа и эксплуатации.  
Service life is valid only if the storage, installation and operation conditions are met.  
Durata de viață a produsului este valabilă în condiții optime de depozitare, montare și funcționare.  
Срок придатності дійсний при дотриманні умов зберігання, монтажу та експлуатації.



СТБ EN 13329-2018

СТБ EN 13329-2018

RU Запатентованная система замков - защелкивающиеся короткие и длинные стороны  
EN Patented locking system - clicable short and long sides  
DE Patentiertes Verriegelungssystem - Stirnt und Längs seiten zu klicken  
UA Запатентована система з'єднання - надійна фіксація повздожніх та торцевих сторін панелі  
RO Sistem de conectare patentat - fixarea fiabilă a laturilor lungi și scurte ale plăcii de parchet  
BG Патентована система за монтаж - кликване по късата и дългата страна  
ES Sistema de anclaje patentado en los lados corto y largo de la lama  
PL Opatentowany system ączenia - zamek typu "click" na krótkim i długim boku

RU Гигиеничен и прост в уходе  
EN Hygienic and easy to clean  
DE Besonders hygienisch und einfach zu reinigen  
UA Гігієнічна і проста у догляді  
RO Igienic și ușor de curățat  
BG Лесни за почистване  
ES Higiénico y de fácil de limpiar  
PL Higieniczny i łatwy w pielęgnacji

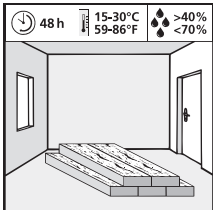
RU Для использования в качестве ламинированных напольных покрытий, применяемых для жилых помещений и помещений общественного назначения, включая кухни в жилых зданиях, за исключением ламинированных напольных покрытий для помещений, постоянно подвергаемых воздействию влаги, например, ванных комнат, помещений, предназначенных для стирки, саун.  
Для жилых помещений с высокой интенсивностью механического воздействия – 23 класс. Для помещений общественного назначения с высокой интенсивностью механического воздействия – 33 класс.  
• Ламинированное напольное покрытие по СТБ EN 13329-2018 толщиной 6-12 мм. Хранить в сухих условиях под навесом.

EN For use as laminate flooring used for residential and public use, including kitchens in residential buildings, with the exception of laminate flooring for rooms that are constantly exposed to moisture, such as bathrooms, laundry rooms, saunas.  
For residential premises with a high intensity of mechanical impact – class 23. For public premises with high intensity of mechanical impact – class 33.  
• Laminate flooring CTB EN 13329-2018 thickness 6-12 mm. Store in dry conditions, under the roof.

UA Ламінована підлога.  
Для житлових приміщень з високою інтенсивністю використання - клас 23/AC5. Для комерційних приміщень з високою інтенсивністю експлуатації - клас 33 / AC5.  
Виготовлено згідно EN 13329-2018. Зберігати в сухих, критих складських приміщеннях.  
Детальна інструкція монтажу та експлуатації на звороті. <https://www.floor-installation.com/en/laminate-flooring/twin-clic>

Продукція для побутового використання, використовуйте товар за призначенням. Товар відповідає вимогам санітарних норм. Дата виготовлення: зазначена на товарі. Умови зберігання: зберігайте товар у сухих вентильованих приміщеннях. Гарантійний строк: 1 місяць від дати придбання. Правила та умови ефективного і безпечного використання продукції: використовуйте товар за призначенням. Перед початком експлуатації товару слід уважно ознайомитися з правилами монтажу та експлуатації, викладеними в наданій виробником (продавцем, імпортером) документації на товар, а в разі необхідності роз'яснення умов та правил використання товару - до початку використання товару звернутися за роз'ясненнями до продавця (виробника, імпортера) або до іншого джерела, вказаного в інструкції до товару. Строк придатності (Строк служби) товару 20 років при умові дотримання інструкції монтажу та експлуатації. Після закінчення строку придатності строку служби) утилізувати відповідно до вимог законодавства.

RO Pot fi utilizate ca pardoseli laminate in spații rezidențiale și publice, inclusiv în bucătării casnice, cu excepția pardoselilor laminate din încăperile expuse în mod constant la umiditate, precum băi, spălătorii, saune.  
Pentru spațiile de locuit cu trafic ridicat - clasa 23. Pentru spații publice cu trafic intens - clasa 33.  
• Parchet laminat CTB EN 13329-2018 cu grosimea de 6-12 mm. A se depozita în spații uscate, închise și acoperite.



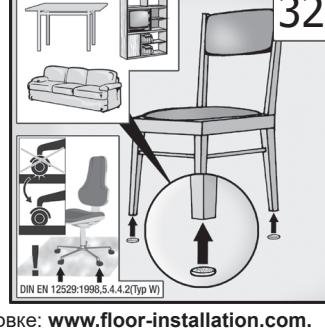
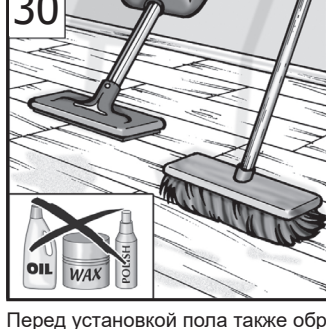
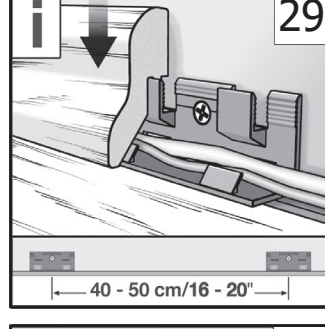
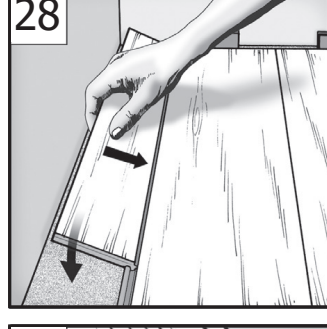
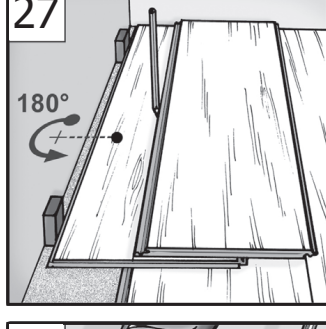
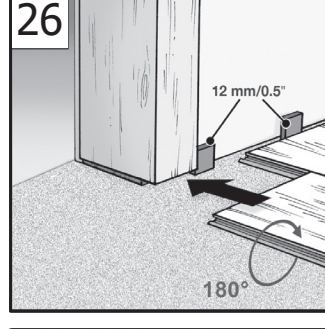
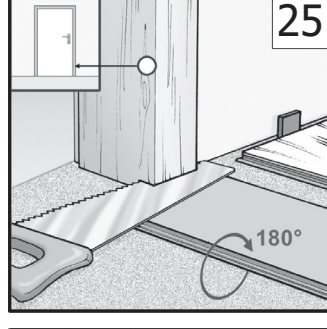
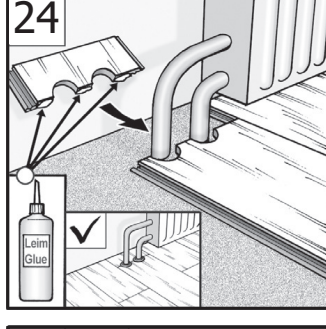
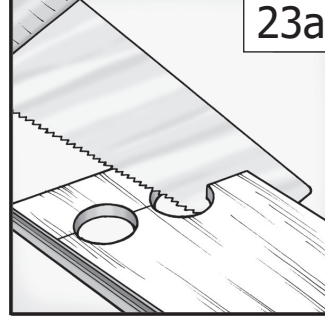
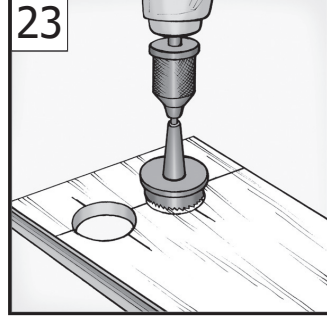
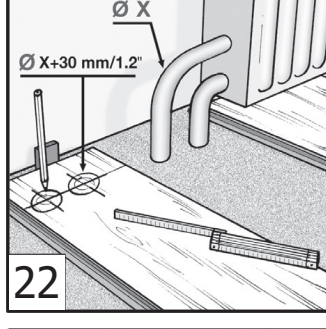
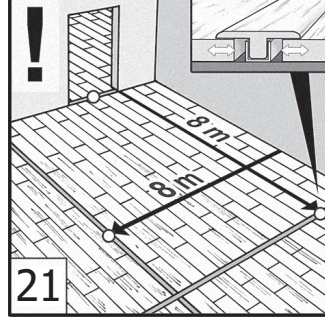
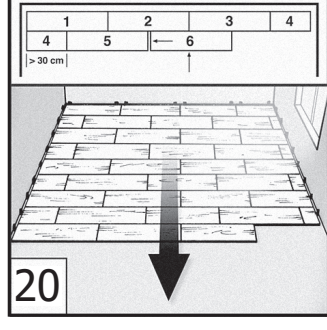
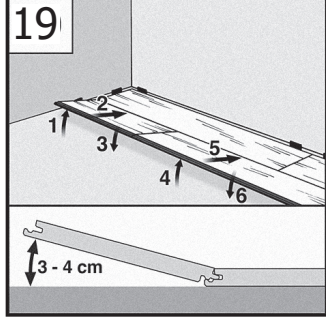
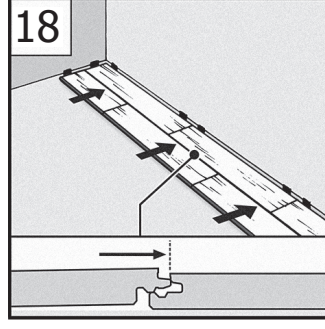
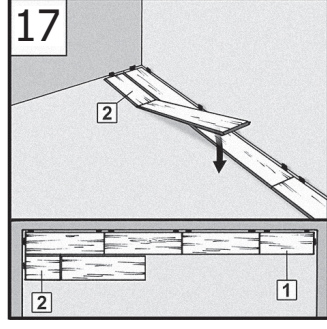
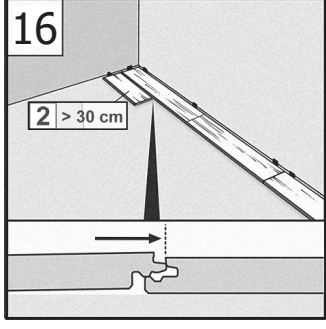
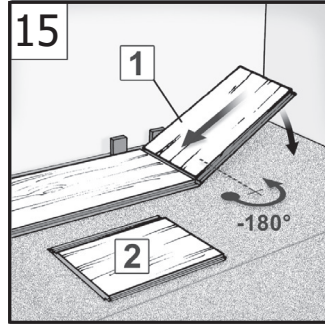
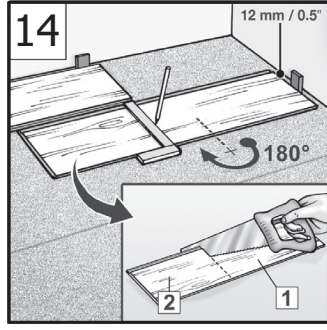
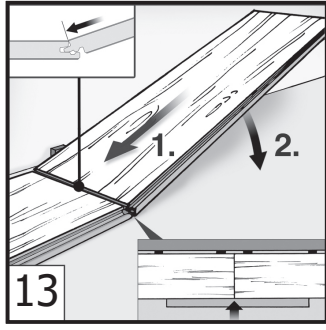
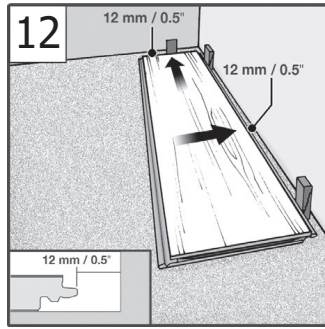
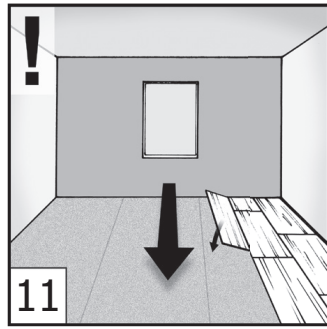
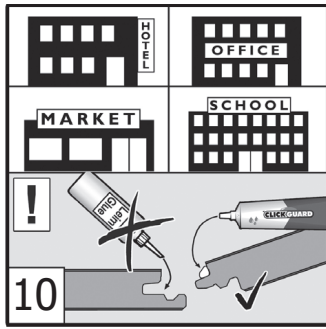
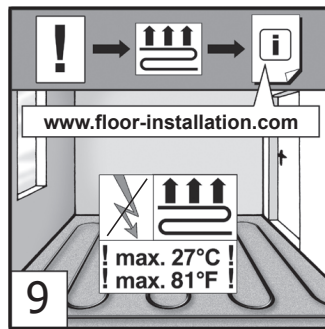
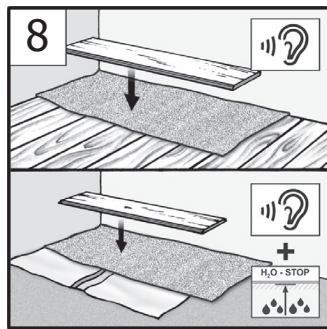
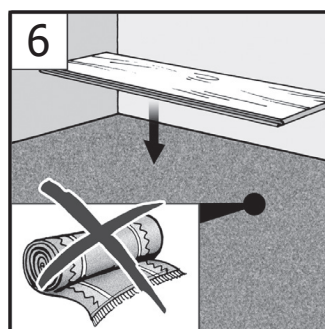
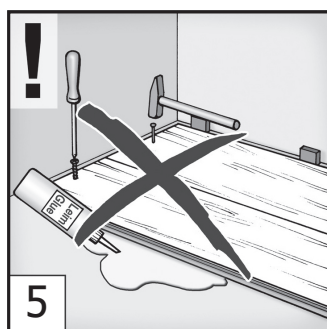
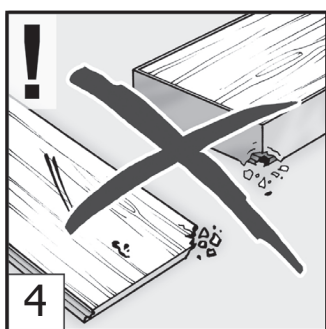
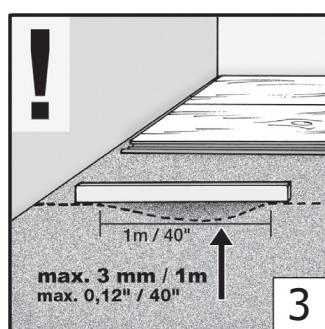
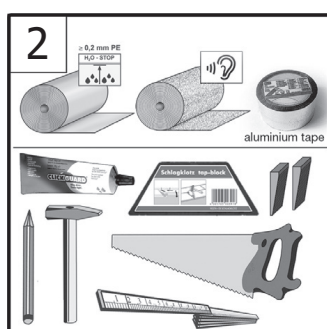
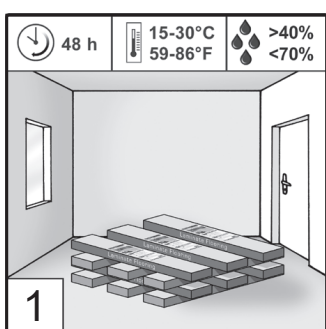
RU \* Информация об уровне эмиссии летучих веществ в помещении, представляющей токсическое воздействие в процессе дыхания - по шкале от А+ (очень низкий уровень эмиссии) до С (высокий уровень эмиссии).  
EN \* Statement on level of emission of volatile substances in indoor air posing a basic threat during inhaling - on a scale from A+ (very low emission) to C (high emission).  
BG \* Erklärung zur Emission flüchtiger Stoffe in der Raumluft, die beim Einatmen eine toxische Bedrohung darstellen - auf einer Skala von A+ (sehr niedrige Emissionen) bis C (hohe Emissionen).  
UA \* Гігієнічний атестат E1 підтверджує, що рівень формальдегіду у ламінованій підлозі не вищий, ніж в натуральній деревині. Інформація про рівень емсії летучих речовин в приміщенні, що створюють токсичний вплив у процесі дихання - за шкалою від А+ (дуже низький рівень емсії) до С (високий рівень емсії).

EN \* Declare the private level of emission of volatile substances in the interior care presented or airtight toxic in the inhaling process of the A+ (very low emission) to C (high emission).  
BG \* Отчет за ниво на емисии на летливи вещества във вездъшка в затворени помещения, представляващи токсична опасност при вдъшаване - от А+ (много ниски емисии) до С (високи емисии).  
\* Información sobre el nivel de emisión de sustancias volátiles en interiores que representan efectos tóxicos durante la respiración, en una escala de A+ (muy baja emisión) a C (alta emisión).  
\* Informația o potome emiși substanții volatily în romăncăzii, stănovițuyem dzălătoare tókiczyne în procese odđychănia - w skali od A+ (bardzo niski poziom emișii) do C (wysoki poziom emișii).

DE Lagerung EN Storage FR Entreposage IT Almacenamiento PT Climatização TR Stocaggio  
EL Αποθήκευση NL Opslag DK Opbevaring SE Lagring FI Varastointi NO Lagring IS Geymsla  
HU Хранение PL Składowanie CZ Skladování SK Skladovanie HU Tárolás BG Съхраняване  
RO Depozitarea TR Depolama EE Ladustamine SR Skladičenje LV Noglabāšana LT Sandėliavimas  
NB Uskladičenje CS Uskladění AL Ruajtja UA Зберігання 𐤀𐤃𐤁𐤃 𐤀𐤃𐤁𐤃 𐤀𐤃𐤁𐤃

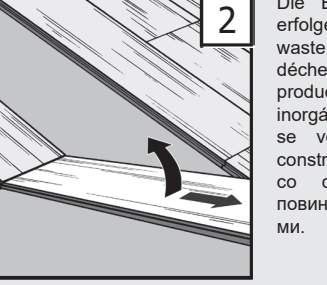
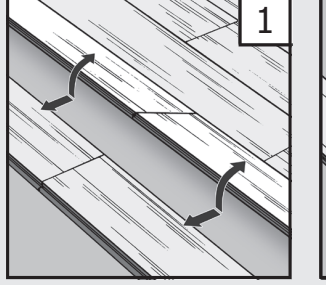






Перед установкой пола также обратитесь к онлайн-инструкциям по установке: [www.floor-installation.com](http://www.floor-installation.com).  
 Примечание: Перед установкой проверьте все панели на наличие дефектов.  
 Панели с визуальными дефектами (видимые с высоты 1,5 м / 5 футов) не подлежат монтажу.  
 Before installing the floor, also refer to the online installation instructions: [www.floor-installation.com](http://www.floor-installation.com).  
 NOTE: check all panels for defects before installation.  
 Any panels with visual defects (visible from a height of 1,5 m / 5ft) should not be installed.  
 De aşezarea, consultați instrucțiunile de instalare online înaintea instalării pardoseala: [www.floor-installation.com](http://www.floor-installation.com)  
 Notă: verificați plăcile înainte de instalare pentru identificarea posibilelor defecte.  
 Panourile cu defecte vizuale perceptibile de la o distanță sau înălțime de minim 1,5 m nu ar trebui montate.  
 Перед монтажем підлоги також зверніться до онлайн-інструкцій з монтажу, експлуатації та догляду: [www.floor-installation.com](http://www.floor-installation.com).  
 Примітка: перед монтажем перевіряйте всі панелі на наявність дефектів.  
 Будь-які панелі з візуальними дефектами (видимими з висоти 1,5 М / 5 футів) встановлювати не слід.

**Демонтаж · Disassembly · Demontage · Démontage · Demontare · Desmontaje · Demontáž**



Die Entsorgung hat über den Restmüll zu erfolgen. Disposal has to be made via residual waste. Le produit doit être mis au rebut avec les déchets non recyclables. La eliminación de este producto deberá realizarse a través de desecho inorgánico. După utilizare, plăcile de pardoseală se vor considera deșeuri reziduale din construcții. Утилізація повинна проводитися з будівельними відходами.