

Инструкция по эксплуатации

Электрический снегоборщик Texas ST1300 90062049

Цены на товар на сайте:

<http://www.vseinstrumenti.ru/sadovaya-tehnika/snegoborochnaya/elektricheskie-snegouborschiki/texas/snegouborschik-elektricheskij-texas-st1300-90062049/>

Отзывы и обсуждения товара на сайте:

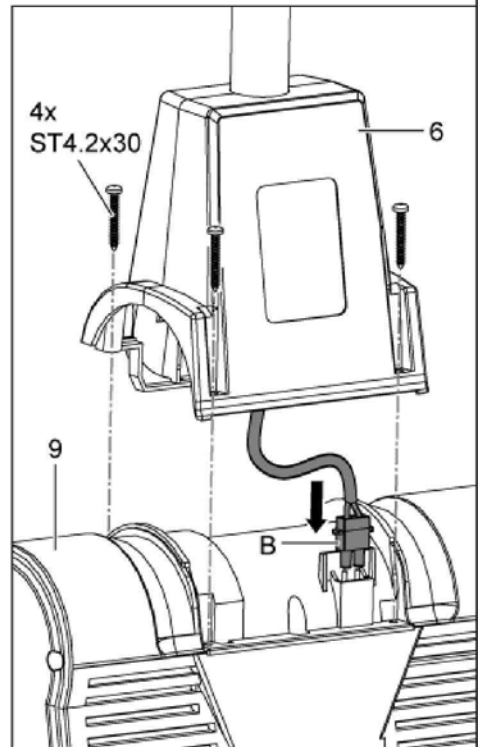
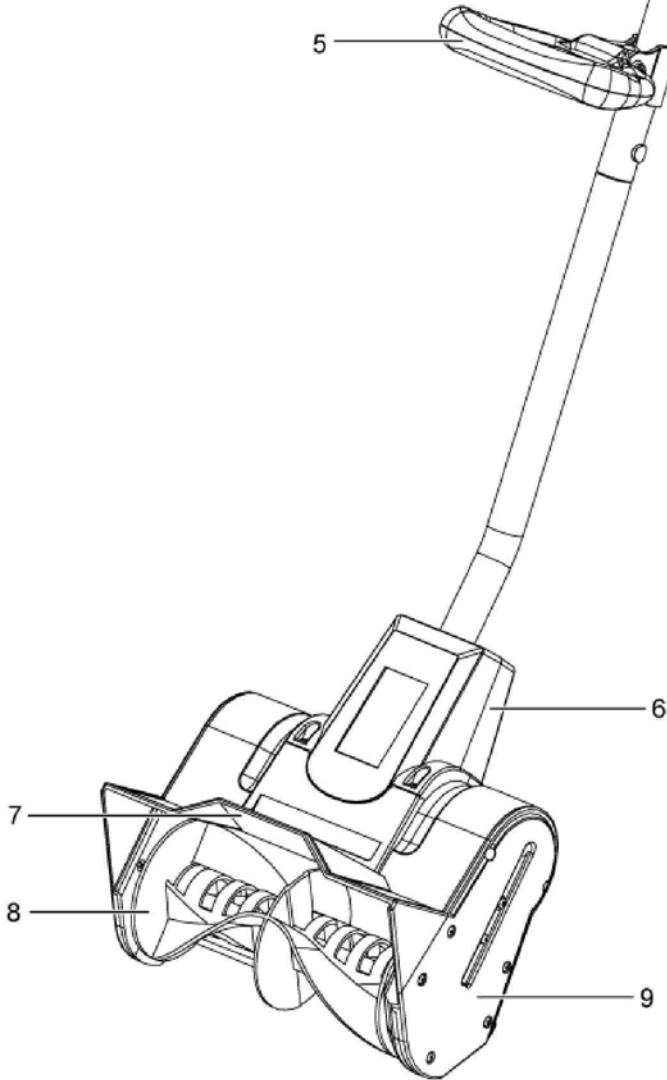
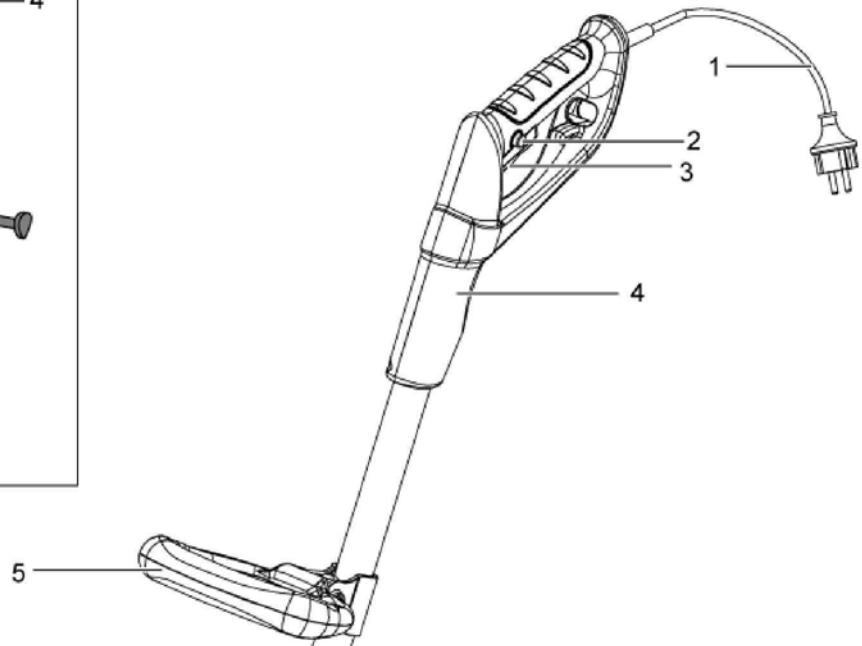
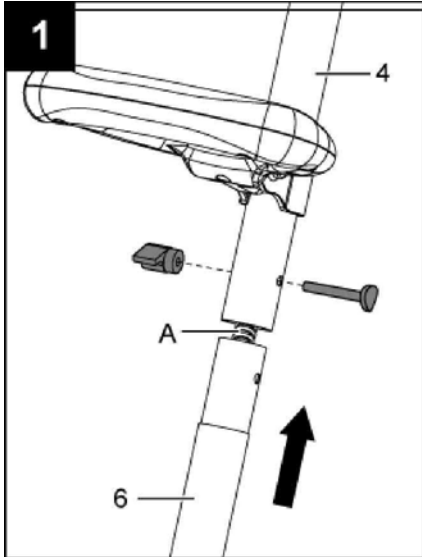
<http://www.vseinstrumenti.ru/sadovaya-tehnika/snegoborochnaya/elektricheskie-snegouborschiki/texas/snegouborschik-elektricheskij-texas-st1300-90062049/#tab-Responses>

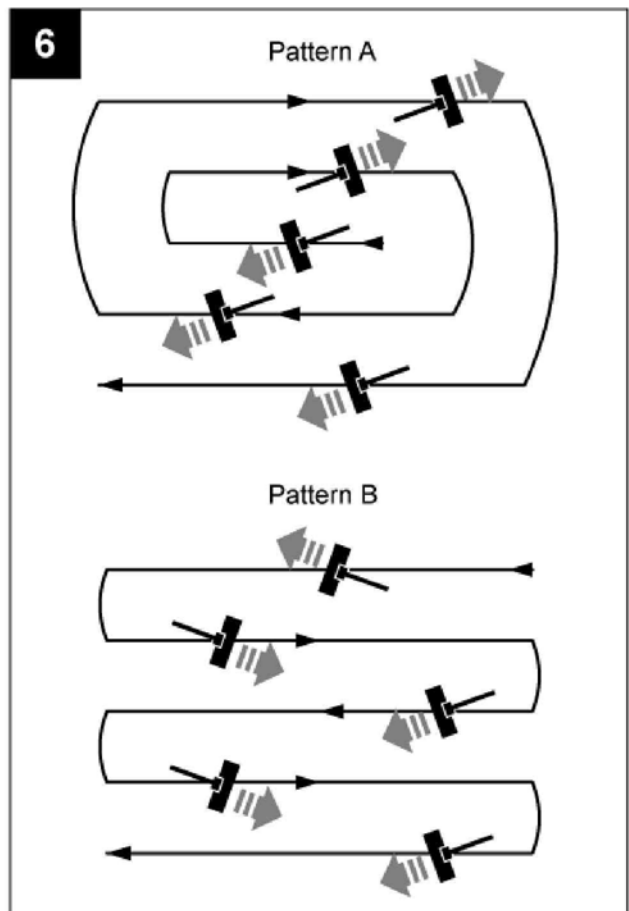
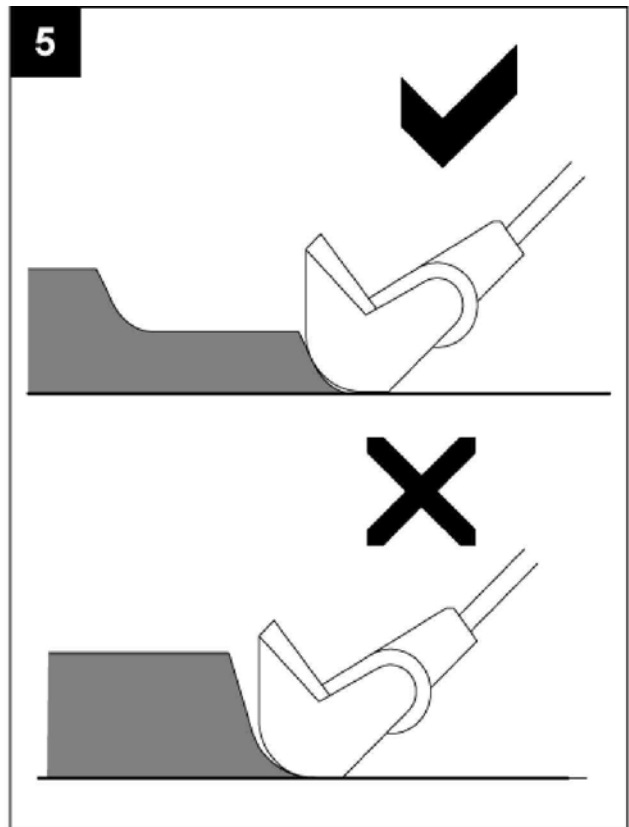
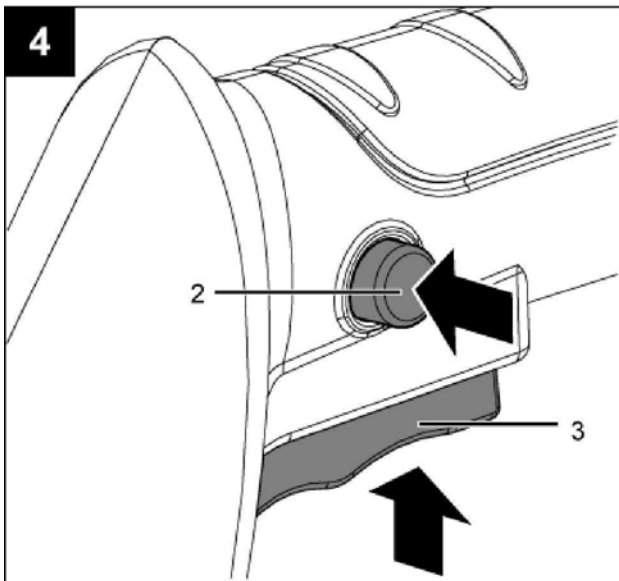
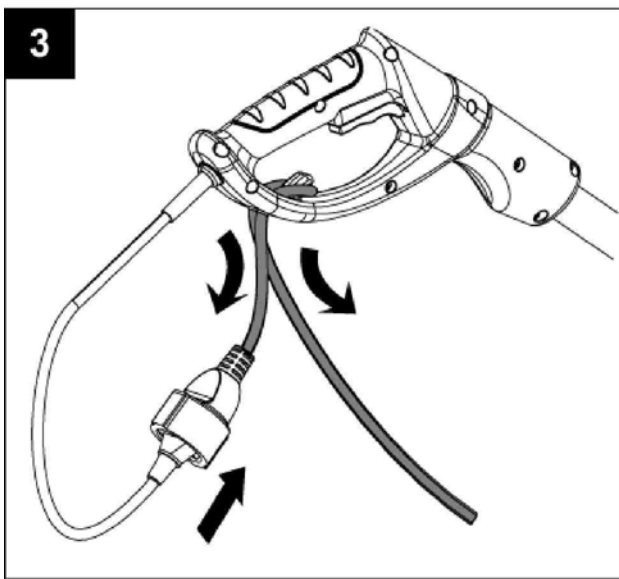
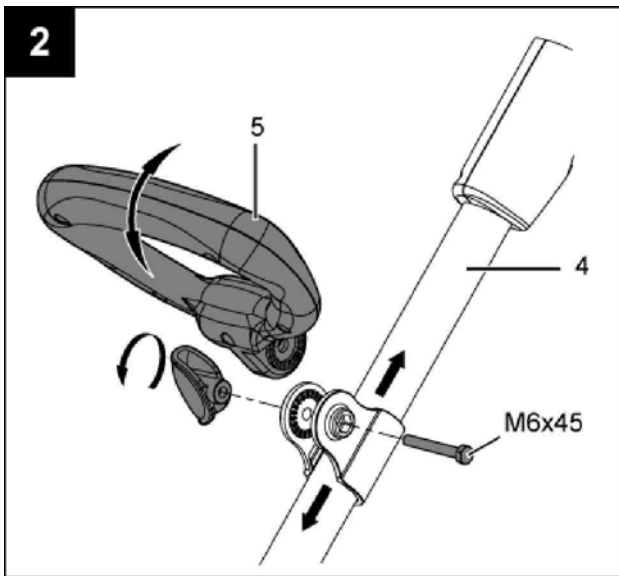
Руководство по эксплуатации снего

Texas AO - Наллен 22 - DK-5260 Оденсе - Дания
Тел. +45 6395 5555 - www.texas.dk - post@texas.dk

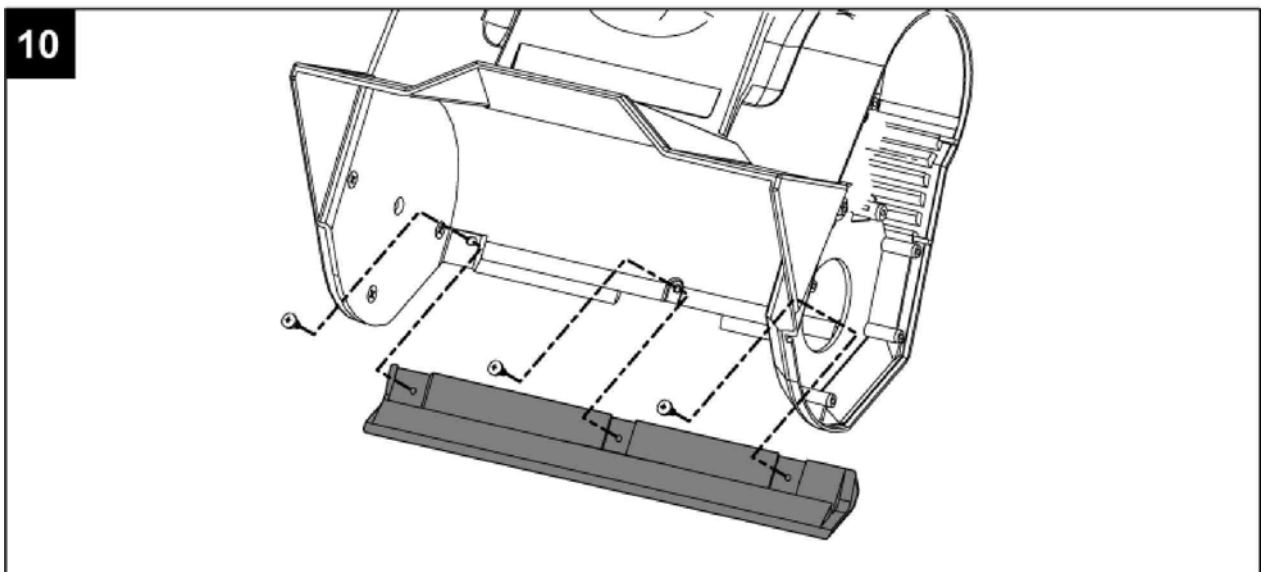
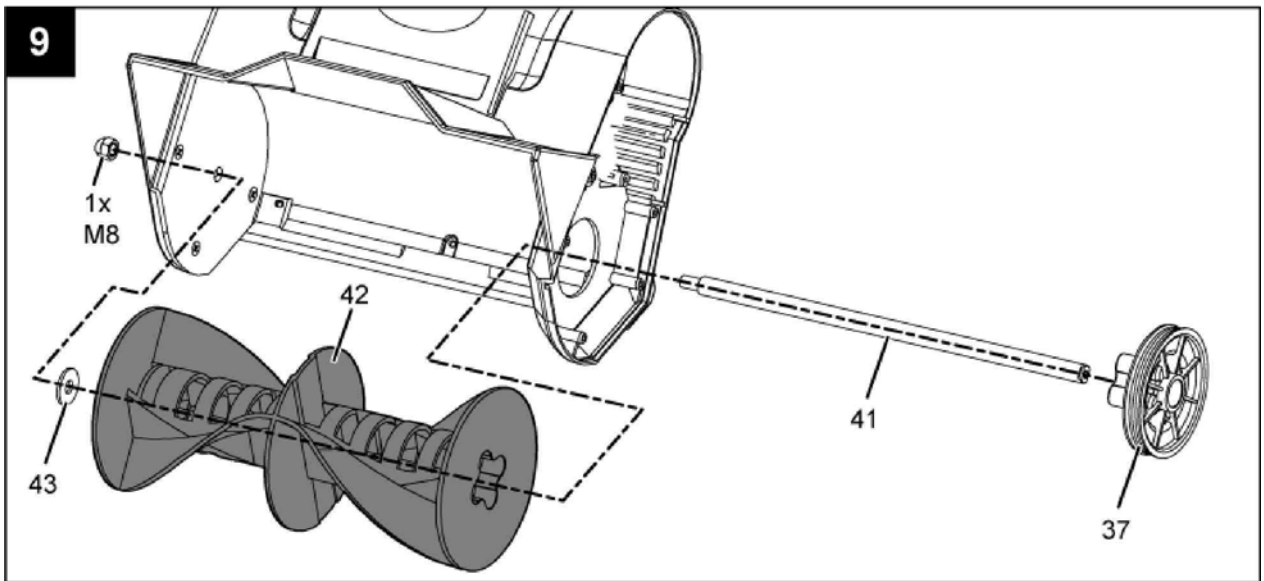
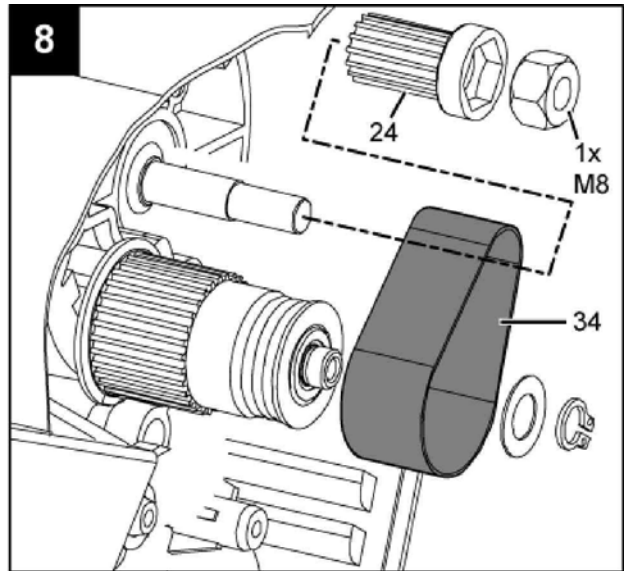
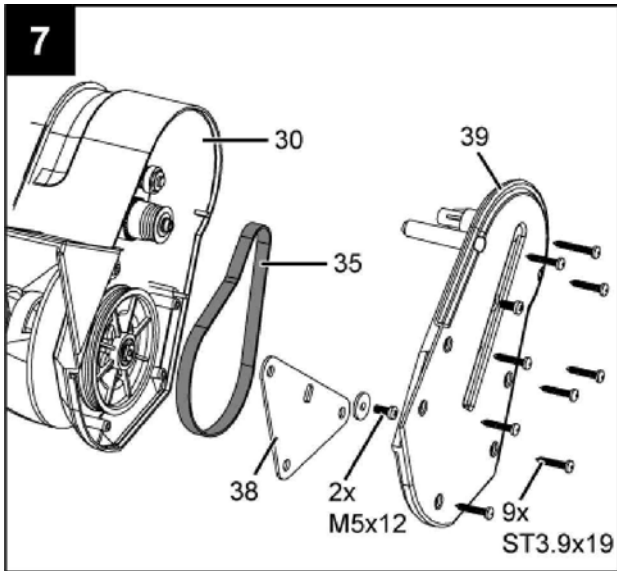
Версия 11.1

Иллюстрации и пояснения	11
Инструкция по технике безопасности	11
Техника безопасности при эксплуатации электрических приборов	12
Описание (Рис. 1)	12
Сборка.....	12
Направляющий патрубок (Рис. 1)	12
Картер двигателя (Рис. 1)	13
Передняя рукоятка	13
Соединение сетей (Рис. 3)	13
Начало работы	13
Цели использования.....	13
Включение/Выключение (Рис. 4)	13
Выброс снега	13
Уход и хранение	14
Замена ремня (Рис. 7, 8)	14
Шнек (Рис. 9)	14
Лезвие скребка (Рис.10)	14
Устранение неполадок	14
Окружающая среда, переработка и утилизация.....	15





Pattern A – Cхема A
 Pattern B – Cхема B



Иллюстрации и пояснения.

1. **Внимание!** Прочтите руководство по эксплуатации и строго следуйте предупреждениям и правилам по технике безопасности!
2. Всегда выключайте прибор, отключите питание и подождите, пока машина остановится, прежде чем производить ремонт, техническое обслуживание или чистку!
3. **Внимание!** Лезвия не останавливаются сразу же после выключения снегоочистительной машины.
4. **Опасность!** При работающем двигателе снег отбрасывается на высокой скорости. Попросите людей не находиться поблизости работающей машины и уберите домашних животных из опасной зоны.
5. Не держите сетевой кабель вблизи зубьев или лезвий. Зубья или лезвия могут повредить кабель и вызвать замыкание токоведущих частей.
6. **Внимание!** Немедленно отключите снегоочиститель, если шнур питания или вилка повреждены!
7. **Опасность!** Не держите руки и ноги рядом с режущими частями!
8. **Внимание!** Всегда носите защиту для глаз и ушей.
9. Не используйте машину при влажной погоде!
10. **Надевайте безопасную, прочную, нескользящую обувь!**



Инструкция по технике безопасности

Прочтите инструкцию по безопасности и следуйте ее указаниям. Сохраните инструкцию для дальнейшего использования. Соблюдайте указания по безопасности, размещенные на машине.

- Убедитесь, что прибор должен быть собран правильно, прежде чем его использовать.
- Прежде чем вставить вилку в розетку, убедитесь, что параметры розетки являются правильными и соответствуют указанным параметрам на наклейке корпуса прибора.
- Никогда не передвигайте снегоочиститель, потянув его за кабели.
- Всегда отключайте прибор от сети питания перед его транспортировкой.
- Всегда выключайте прибор перед отключением любого разъема, розетки разъема или удлинителя.
- Не используйте снегоочиститель рядом с детьми и домашними животными. Все присутствующие должны находиться на безопасном расстоянии от устройства, когда оно работает.
- Работающий со снегоочистителем несет ответственность перед третьими лицами.
- Будьте осторожны, никогда не бросайте снег на людей или автомобили, и никогда не позволяйте никому стоять перед снегоочистителем.
- Люди не знакомые с инструкцией по эксплуатации, дети, подростки, которые еще не достигли возрастного минимума для использования этого устройства, и люди в состоянии алкогольного или наркотического опьянения или под действием лекарственных средств не имеют права пользоваться снегоочистителем.
- Используйте устройство только в целях, указанных в инструкции.
- Всегда используйте прибор с прилагающимся разгрузочным желобом.
- Не держите руки и ноги рядом с вращающимися и движущимися частями.
- Никогда не кладите руки в разгрузочный желоб или вблизи шнека при уборке снега. Заблокированный шнек может "отскочить" при очистке и может привести к травме, даже если устройство не работает. Всегда используйте, например, длинной палкой или ручкой лопаты для очистки заторов.
- Надевайте безопасную, прочную, нескользящую обувь. Убедитесь в том, что обувь позволяет Вам стоять уверенно, особенно на наклонной поверхности.
- Надевайте защитные очки, следите за тем, чтобы свободные детали одежды не попали в движущиеся части снегоочистителя. Будьте осторожны с длинными волосами.
- Работайте только при дневном свете или достаточно хорошем искусственном освещении.
- Для того чтобы запустить прибор, шнек должен свободно перемещаться.
- Машиной можно пользоваться, только если для направляющего патрубка соблюдено безопасное расстояние в соответствии с требованиями безопасности.
- Всегда крепко держите руль и ходите, никогда не бегайте.
- Не перегружайте прибор, пытаясь убирать снег на слишком высокой скорости.
- При повороте за угол замедлите движение.
- **Внимание!** Шнек не останавливается сразу же после выключения.
- Всегда выключайте прибор, выньте вилку из розетки и подождите, пока шнек остановится прежде чем производить ремонт, техническое обслуживание или очистку.
- Соблюдайте осторожность при чистке или при выполнении технического обслуживания прибора.

ОПАСНО! Следите за своими пальцами! Надевайте перчатки!

- Запрещается перемещать или изменять любые электрические и механические устройства безопасности.
- Снег иногда может скрывать объекты, которые могут засорить желоб, или иным образом повредить прибор. Уберите с территории половики, санки, доски, провода и другой мусор.
- Если прибор ударился об инородное тело, изучите устройство на наличие повреждений и проведите необходимый ремонт до перезагрузки и продолжения работы.
- Если прибор начал чрезмерно вибрировать, выключите двигатель и немедленно проверьте причину такой вибрации. Вибрация, как правило, является предупреждением о неполадках.
- Тщательно проверьте снегоочиститель перед использованием. Вы должны работать только с устройством, которое находится в хорошем состоянии. Если вы заметили какой-либо дефект машины, который может быть опасен для человека, не используйте прибор, пока дефекты не будут устранены.
- Замените изношенные или поврежденные детали для обеспечения безопасности. Используйте только запасные части фирмы-изготовителя. Использование запасных частей, не произведенных фирмой-изготовителем, может привести к плохой работе машины и возможным травмам.

Техника безопасности при эксплуатации электрических приборов.

- Проектирование соединительного кабеля в соответствии с IEC 60245 (H 07RN-F) с центральным кабельным каналом поперечного сечения, длина минимум
 - 1,5 мм² для кабеля длиной до 25 м
 - 2,5 мм² для кабеля длиной более 25 м
- Длинные и тонкие соединительные линии приводят к разности потенциалов. Двигатель не достигает своей максимальной мощности, работа устройства снижается.
- Разъемы и соединительные устройства для соединительных кабелей должны быть сделаны из резины, нежесткого ПВХ или другого термопластичного материала с той же механической стабильностью или должны быть покрыты таким материалом.
- Разъем соединительного кабеля должен брызгозащитным.
- При работе соединительная линия не должна прерываться, сдавливаться, быть согнутой и разъем не должен намокнуть.
- Полностью разматывайте кабель при использовании кабельного барабана.
- Не наезжайте на кабель-удлинитель. Убедитесь, что он находится за вами в безопасном положении. Положите кабель на тропинку или на уже рассчитанную от снега область.
- Не используйте кабель в непредназначенных целях. Защищайте кабель от воздействия высоких температур, масла и острых углов. Не тяните за кабель, чтобы вытащить вилку из розетки.
- Защитите себя от удара электрическим током. Старайтесь не касаться заземленных частей (например, в трубах, нагревательных приборах, кухонных плитах, холодильниках и т.д.).
- Регулярно проверяйте удлинители и заменяйте их, если они повреждены.
- Не никогда не подключайте поврежденный кабель к электросети. Не прикасайтесь к поврежденному кабелю, пока он не будет отключен от сети. Поврежденный кабель может вызвать контакт с деталями под напряжением.
- Не используйте бракованные соединительные кабели.
- При работе на открытом воздухе, используйте только соответствующие стандарту удлинители, с маркировкой «для наружного использования».
- Не устанавливайте любые временные электрические соединения.
- Никогда не блокируйте защитные устройства или отключайте их.
- Подключайте снегоочиститель к источнику питания с помощью аварийного выключателя (30 мА).

Электрическое соединение или ремонт электрических частей машины должен осуществляться квалифицированным электриком или одним из наших сервисных центров. Местное законодательство - особенно меры защиты - должно быть соблюдено. Поврежденный шнур питания должен быть заменен производителем или одним из его сервисных центров или аналогичным квалифицированным лицом, чтобы предотвратить аварийную ситуацию.

Ремонт других частей машины должен осуществляться производителем или одним из его сервисных центров. Используйте только запасные части, дополнительное оборудование и комплектующие детали фирмы-изготовителя. Использование других деталей может привести к несчастному случаю. Изготовитель не несет ответственности за любые повреждения или травмы, полученные в результате использования таких деталей.

Описание (Рис. 1)

1. Сетевой соединитель
2. Кнопка отключения фиксации
3. Курок переключателя
4. Рукоятка

5. Передняя ручка
6. Направляющий патрубок, нижняя часть
7. Разгрузочный желоб
8. Шнек
9. Корпус двигателя

Сборка

Направляющий патрубок (Рис. 1)

Вставьте нижнюю часть (6) в ручку (4).

Выровняйте отверстия на каждой трубе, и убедитесь, что внутренний кабель (А) не проходит в крепежные отверстия. Хорошо закрепите две секции с помощью прилагающейся отвертки и болтов.

Корпус двигателя (Рис. 1)

- Соедините разъем (В), чтобы подключить на корпус двигателя.
- Закрепите корпус прилагающимися 4 винтами.

Передняя ручка

Ослабьте рукоятку и поднимите рычаг в рабочее положение. (Рис. 2)

Отрегулируйте высоту рукоятки для безопасного и комфортного положения и закрепите его на ручке.

Крепление шнура питания (Рис. 3)

Согните удлинитель в петлю и накиньте его на заднюю ручку. Оставьте шнур на специальном крючке. Это поможет предотвратить отключение удлинителя от машины в процессе эксплуатации.

Внимание! Не беритесь за вилку или машину мокрыми руками или стоя в воде.

ОПАСНО! Электрический шок может быть причиной серьезных травм и смерти!

Начало работы

Цели использования

Данный прибор предназначен только для подметания снега со ступенек, внутренних дворики и площадок частных домов и любительских садах.

Снегоочиститель не предназначен для использования в общественных местах, парках, на спортивных площадках, а также в сельском и лесном хозяйстве.

Используйте снегоочиститель только на твердой плоской поверхности, свободной от песка, камней и мусора, проводов и любых других объектов.

Использование снегоочистителя в любых других целях считается некорректным и несанкционированным.

Производитель не несет ответственности за любой ущерб или вред, причиненный в результате такого использования. Пользователь несет полную ответственность за любые возможные риски.

Включение/Выключение (Рис. 4)

Внимание! Шнек начинает вращение сразу после включения! Не кладите руки и не ставьте ноги рядом со шнеком.

Для включения ON, крепко удерживайте устройство и нажмите кнопку блокировки выключения (2) одновременно с On/Off курком переключателя (3).

Держите курок переключателя и одновременно отпускайте кнопку.

Чтобы остановить устройство, отпустите кнопку запуска, и она автоматически вернется в исходное положение.

Выброс снега

- Перед началом работ убедитесь, что рабочая область свободна от камней, мусора, проводов и любых других предметов.
- Убедитесь, что все крепежные элементы (болты, гайки и т.д.) полностью затянуты, для того, чтобы можно было безопасно работать с прибором.
- Проверьте шнек на износ на регулярные интервалы.
- Расположите разгрузочный желоб в безопасном направлении и под безопасным углом, подальше от работающего за снегоочистителем человека и случайных прохожих.
- Убирайте территорию часто, прежде чем уровень снега не станет слишком глубоким. Снег лучше всего убирать сразу после того, как он выпал.

- Перед включением питания слегка приподнимите шнек от поверхности.
- Включите устройство и наклоните его вперед, пока лезвие шнека не коснется поверхности. Наклоните прибор вперед с удобной для Вас скоростью, но достаточно медленно, чтобы расчистить полностью поверхность. Ширина и глубина снежного покрова определяют Вашу скорость движения.
- Направляйте снег вправо или влево, удерживая устройство под небольшим углом. Для наиболее эффективной уборки снега, отбрасывайте снег по ветру, слегка накладываются полосы друг на друга.
- Снегоочиститель может удалить снег глубиной до 12 см за один проход. При расчистке более глубоких сугробов, удерживайте устройство на верхней и нижней ручке и делайте размахивающие движения, как будто Вы подметаете пол. Удалите верхний слой и сделайте несколько проходов (Рис. 5).

Для больших территорий, требуется определенная схема, чтобы полностью очистить территорию от снега. Использование схемы предотвратит скопление снега в нежелательных местах, а также освободит Вас от повторного вывоза снега. (Рис. 6)

Схема А: Бросайте снег с правой или с левой стороны, где это возможно, так как на большой территории лучше всего начать с середины. Расчищайте от одного конца к другому, бросая снег в обе стороны.

Схема Б: Если нужно сбросить снег только на одну сторону проезжей части или тротуара (см. выше), начинайте с противоположной стороны.

- Расчистка снега вплоть до тротуара повлечет износ лезвий скребка и шнека. Чтобы продлить срок службы машины, оставляйте один или два дюйма снега; расчистите его противообледенительной солью или лопатой.
 - После очистки снега, оставьте двигатель работать в течение нескольких минут, чтобы лед не покрыл какие-либо движущиеся части. Затем выключите двигатель, подождите, пока все движущиеся детали остановятся, и вытрите лед и снег с устройства.
- Внимание! Чтобы избежать серьезных травм, не прочищайте желоба руками и ногами.

Уход и хранение

Перед выполнением любых операций по техническому обслуживанию, отключите электроснабжение: вытащите шнур из удлинителя.

- Регулярная очистка и техническое обслуживание Вашего снегоочистителя обеспечат эффективность работы и продлят срок службы Вашего оборудования.
- После работы со снегоочистителем, необходимо разобрать устройство и очистить его ото льда и мусора вентилятор и его слот, шнек и корпус.
- Для очистки оборудования пользуйтесь только тканью, смоченной горячей водой и мягкой щеткой. Никогда не мочите и не распыляйте воду на оборудование!
- Не используйте моющие средства или растворители, так как они могут нанести значительный вред вашему устройству. Химические вещества могут испортить пластиковые детали.
- Для защиты устройства от коррозии при хранении в течение более длительного периода, обработайте металлические детали маслом, безопасным для окружающей среды.
- Храните прибор в сухом помещении в недоступном для детей месте.

Замена ремня (Рис. 7, 8)

Приводные ремни (34) и (35) должны быть заменены в зависимости от износа.

Приводной ремень (35)

- Открутите винты и снимите крышку (39).
- Снимите винт, шайбу и раму шкива (38), а так же ремень (35) с рам.
- Поставьте новый ремень так же, как стоял старый.

Приводной ремень (34), малый.

- Ослабьте гайку и снимите шкив (24) и ремень (34) с вала.
- Снимите предохранительное кольцо (21), шайбу и шкив (33), если необходимо.
- Установите ремень (35), раму шкива (38) и крышку.

Шкив (Рис. 9)

Внимание! Каждый раз проверяйте крепеж перед использованием оборудования. Ослабление крепления шнека может создать дополнительную вибрацию и повредить прибор.

Чтобы заменить шнек:

- Снимите крышку (39), раму шкива (38) и ремень (35).
- Ослабьте гайку с другой стороны шнека (42) и снимите раму (37) и ось шкива (41).
- Замените шнек новым.

Лезвие скребка (Рис. 10)

Лезвие скребка – рабочая деталь, которая нуждается в замене в случае необходимости.

Слабо закрепленное лезвие скребка может создать дополнительную вибрацию и повредить шнек.

- Открутить 3 винта.
- Заменить лезвия на новые.

Устранение неполадок

Внимание! Перед выполнением работ по техническому обслуживанию, сначала выключите прибор и отключите его от сети.

- Двигатель не запускается

Неполадки в шнуре питания. Проверка шнур в соответствии с описанием в технической документации.

Проблема соединения. Проверьте электрические соединения и убедитесь, что выключатель работает правильно.

- Устройство плохо выбрасывает снег.

Приводной ремень изношен или поврежден. Замените приводной ремень.

Шнек изношен или поврежден. Замените шнек, проверьте, прочно ли затянуты винты и гайки.

Заблокирован разгрузочный желоб. Выключите снегоочиститель и прочистите разгрузочный желоб.

- Чрезмерная вибрация.

Приводной ремень изношен или поврежден. Замените приводной ремень.

Шнек изношен или поврежден. Замените шнек, проверьте, прочно ли затянуты винты и гайки.

Лезвия скребка изношены или повреждены. Замените лезвия скребка, проверьте, прочно ли затянуты винты.

Окружающая среда, переработка и утилизация



Электрические устройства не относятся к бытовому мусору. Сдайте оборудование, аксессуары и упаковку к нему на экологическую утилизацию.

В соответствии с Европейской директивой 2002/96/ЕС по утилизации электрического и электронного оборудования, неисправные электрические приборы следует доставить в учреждение по экологически безопасной переработке мусора.

Технические характеристики

Напряжение источника питания	230В~50Гц
Мощность двигателя	1300 Вт
Число оборотов на холостом ходу	4000 мин. ⁻¹
Ширина полосы качания (частоты)	260 мм
Максимальная глубина очистки	120 мм
Максимальная дистанция отброса снега	9 м
Класс изоляции	II
Масса	5.1 кг
Уровень шума L _{WA}	98.6 дБ(А)
Уровень звукового давления L _{PA}	84.3 дБ(А)
Ускорение операции при нагрузке	4.9 м/с ²

Запасные части

Запасные части для чертежей конкретного изделия можно найти на нашем сайте www.texas.dk

Если вы нашли номера деталей самостоятельно, это будет способствовать более быстрому оказанию услуг.

По вопросам приобретения запасных частей, пожалуйста, свяжитесь с Вашим поставщиком. Список поставщиков Вы найдете на сайте компании Texas.

CE Сертификат соответствия



EU-Импортер, компания

Texas Andreas Petersen A/S

Настоящим подтверждает, что электрический снегоочиститель

ST1300 - ST1301 - ST1302

Соответствует спецификациям следующих директив

2006/42/EC - 2004/108/EC - 2000/14/EC - 2006/95/EC

Соответствует следующим стандартам

**EN 60335-1:2002+A11:2004+A1:2004+A12:2006,
ISO/DIS 8437:2008, EN 62233:2008
EN 55014-1:2006, EN 55014-2:1997/A1:2001,
EN 61000-3-2:2006, EN 61000-3-11:1995/+A1:2000/+A2:2005**

**L_{WA}: 99 дБ(А)
L_{PA}: 84,3 дБ(А)**

a_n = 4,9 м/с²

S/N: 1100001 - 1299999

Texas Andreas Petersen AO
Нален 22 • DK-5260 Оденсе

Ответственный за документацию
Джонни Лолк
Менеджер по закупкам

01.05.2011

Вернер Генсен

Генеральный директор