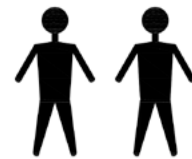


ASSEMBLY INSTRUCTION

CP1411-E-1081



A x3

Spec:



B x6

Spec: \varnothing 3.5*L11



C x16

Spec: 3.8*L16

FIG.
1

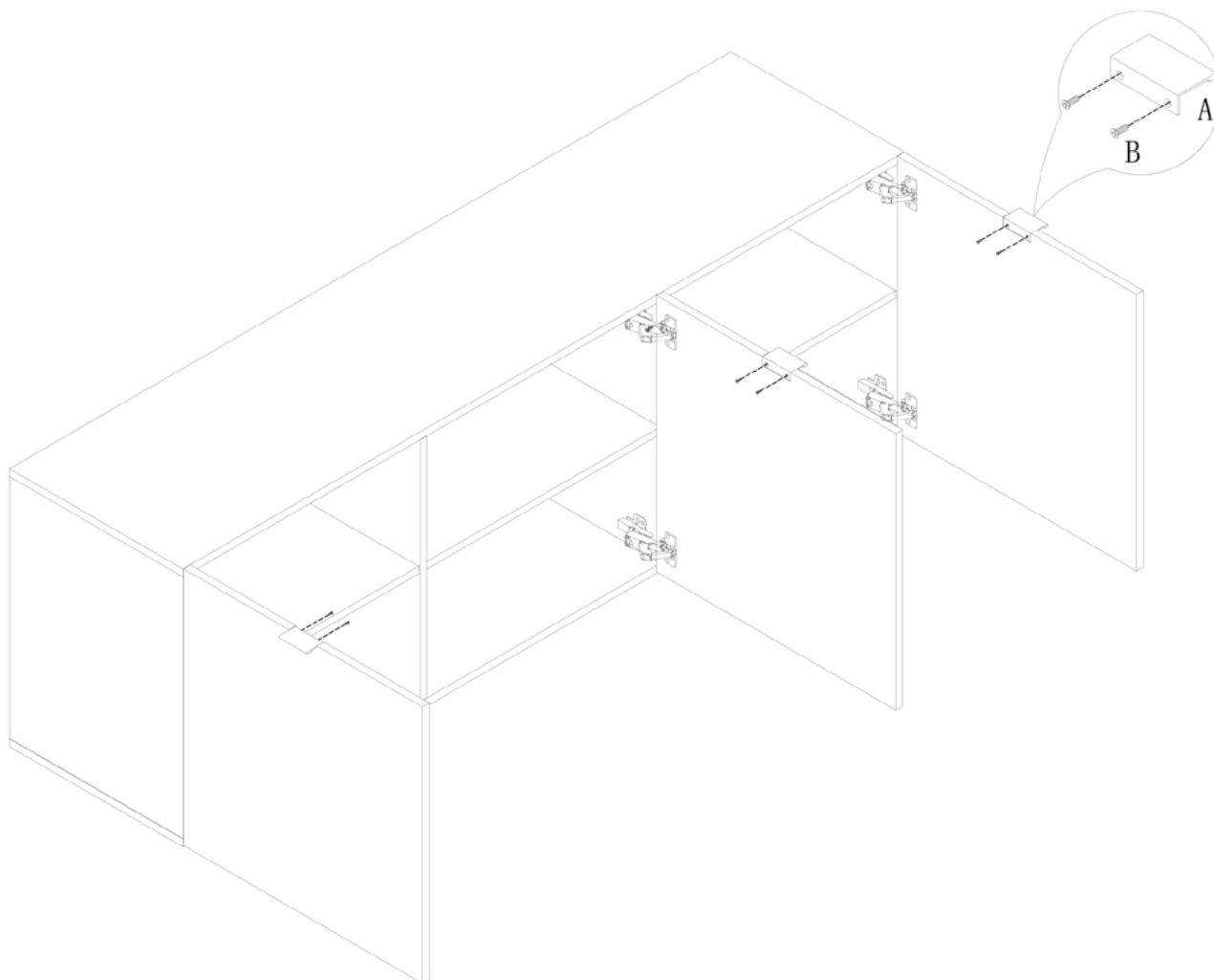


FIG.
2

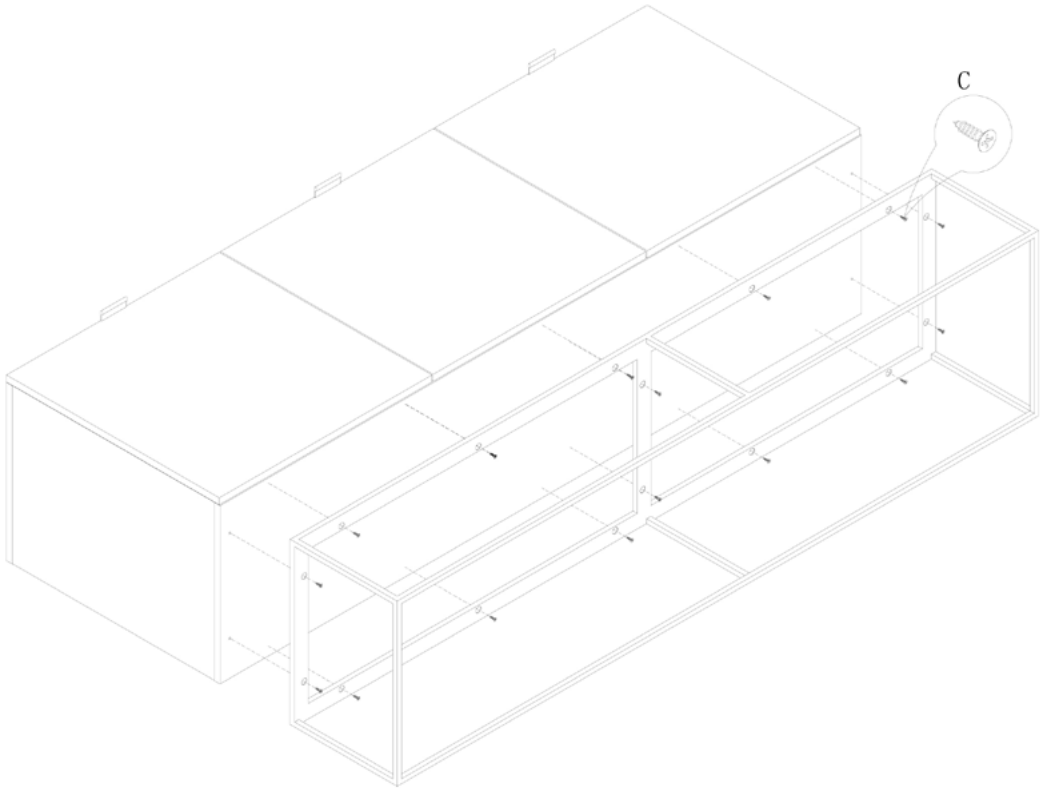
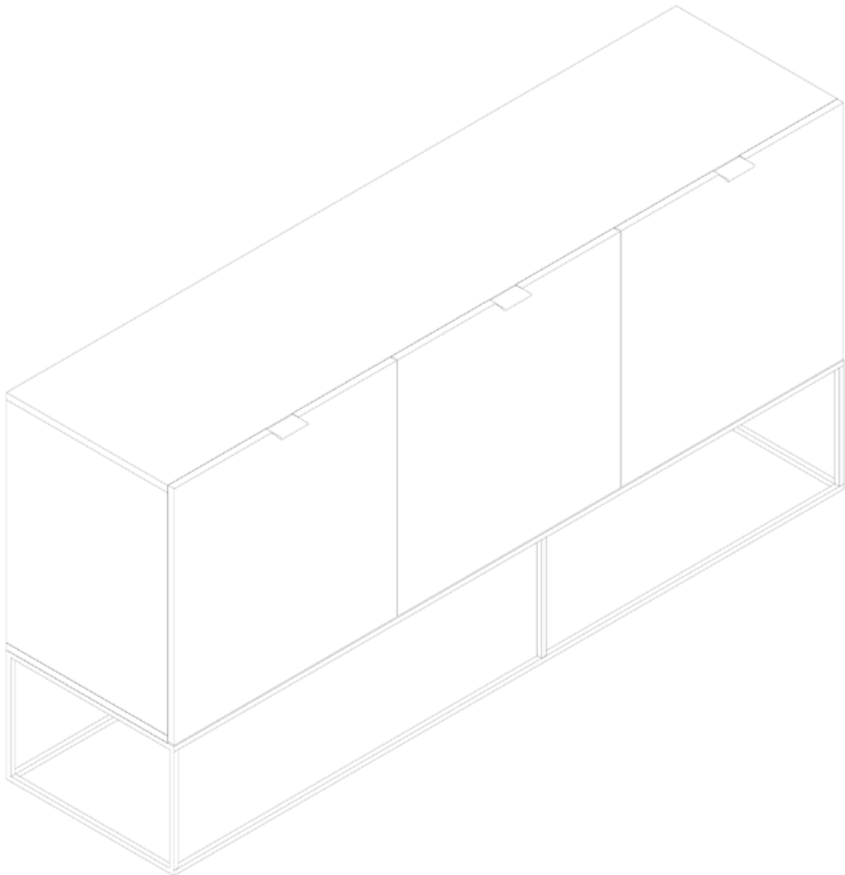
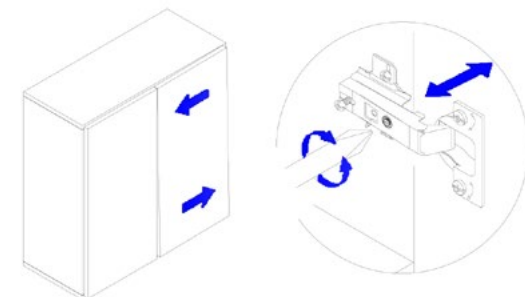
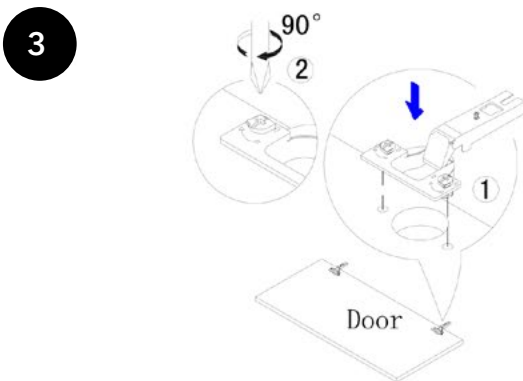
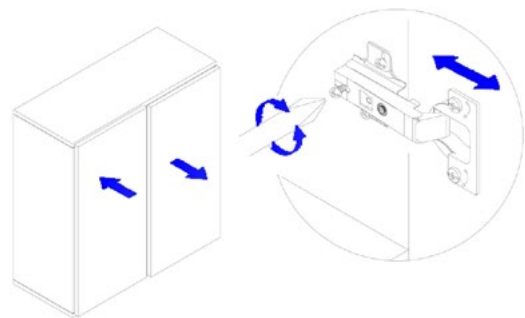
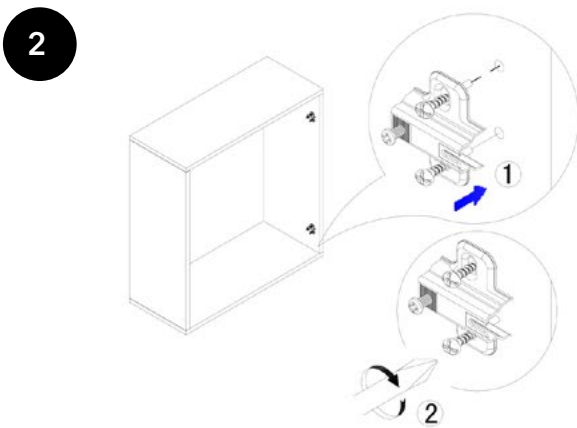
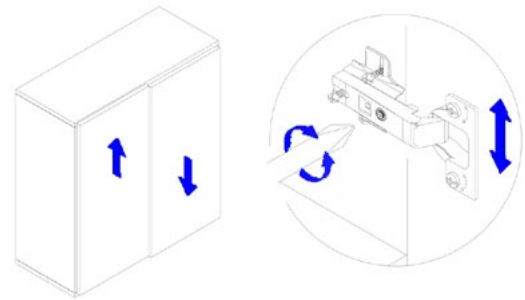
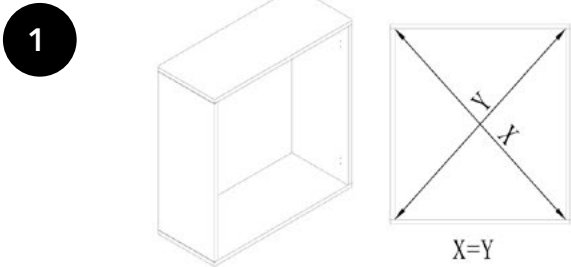


FIG.
3

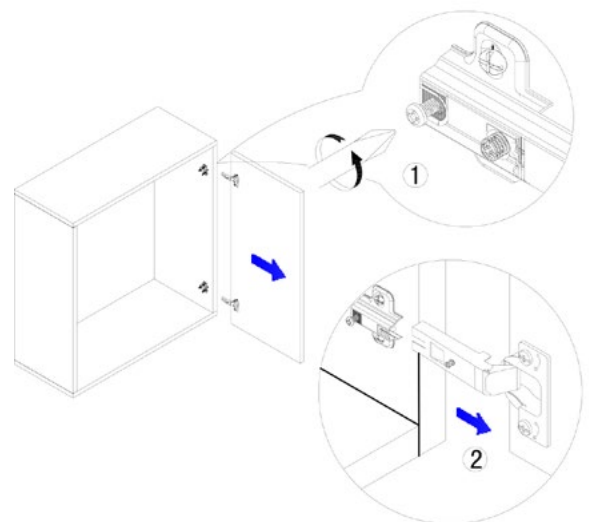
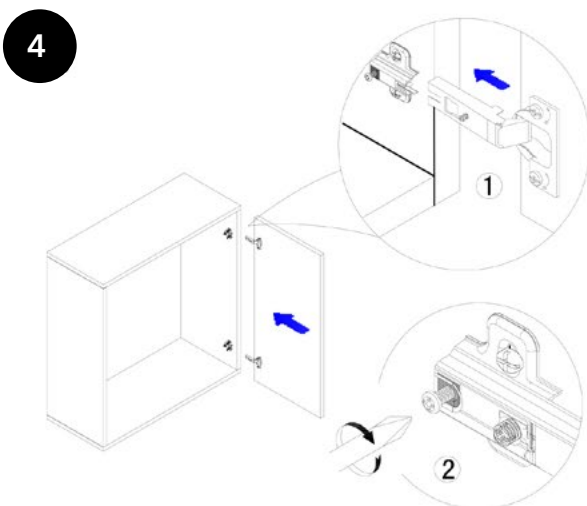


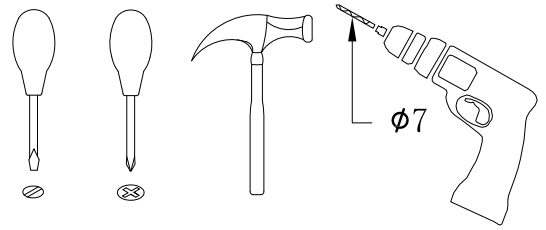
DOOR ASSEMBLY



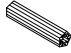

ADJUSTABLE METHOD

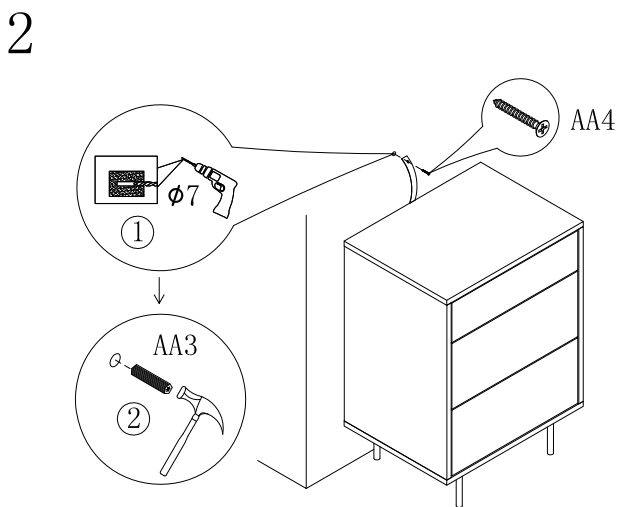
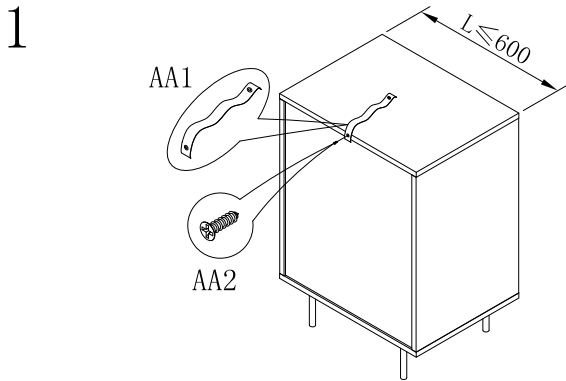




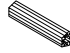

DOOR RENIVAL

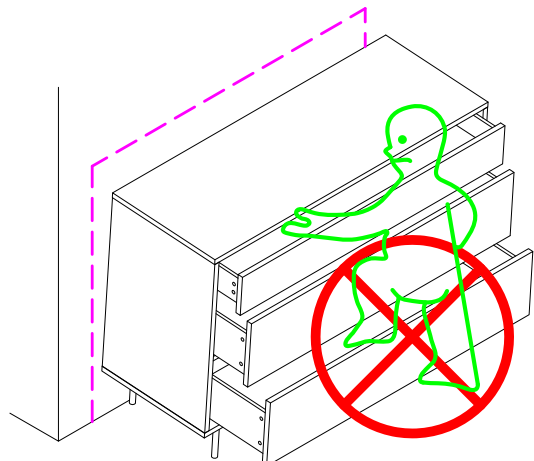
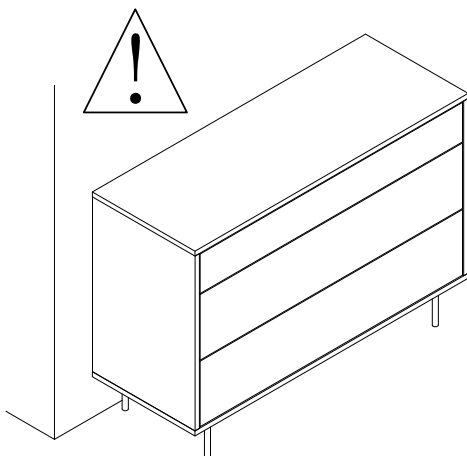
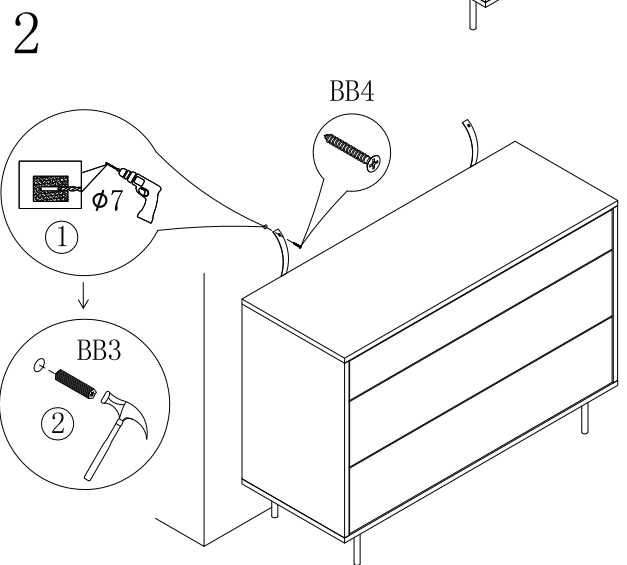
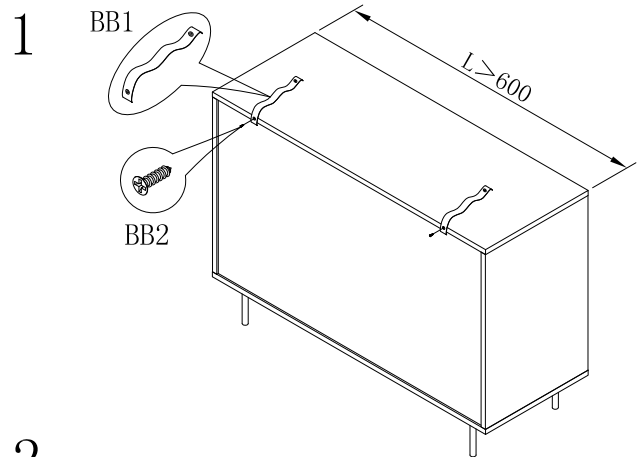




- 
 AA1 x1
 Spec: L215*W25
- 
 AA2 x1
 Spec: $\phi 3.8 * L16$
- 
 AA3 x1
 Spec: $\phi 7 * L26$
- 
 AA4 x1
 Spec: $\phi 3.8 * L32$



- 
 BB1 x2
 Spec: L215*W25
- 
 BB2 x2
 Spec: $\phi 3.8 * L16$
- 
 BB3 x2
 Spec: $\phi 7 * L26$
- 
 BB4 x2
 Spec: $\phi 3.8 * L32$





**SERIOUS OR FATAL CRUSHING INJURIES CAN
OCCUR FROM FURNITURE AND TV TIP-OVER**

Never allow children to climb or play on furniture

For more information please visit:
www.structube.com/make-it-safe

**LE BASCULEMENT DE CE MEUBLE ET D'UN TÉLÉVISEUR
PEUT CAUSER DES BLESSURES GRAVES OU MORTELLES**

Ne jamais laisser les enfants grimper ou jouer sur ce meuble

Pour plus d'informations s'il vous plaît visitez:
www.structube.com/fr/en-toute-securite

**PUEDEN OCURRIR LESIONES SERIAS O INCLUSO FATALES COMO
CONSECUENCIA DE LA VOLCADURA DE MUEBLES Y DE TV**

Nunca permita que los niños se suban o jueguen en los muebles.

Para obtener más información, visite:
www.structube.com/us/que-sea-seguro