

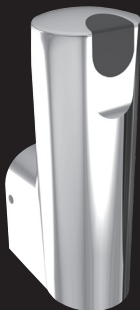
# DELABIE

## TEMPOMATIC 4

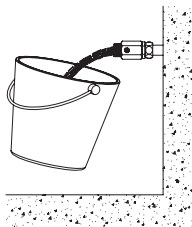
**NT 47941**

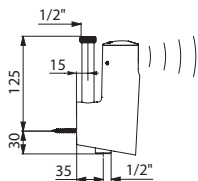
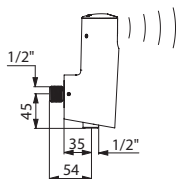
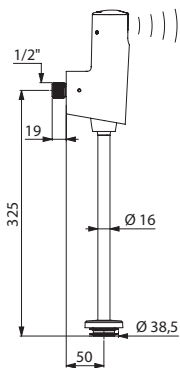
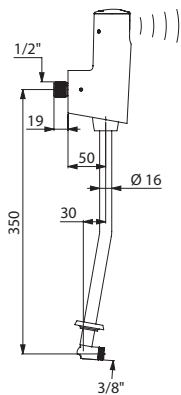
Indice 0

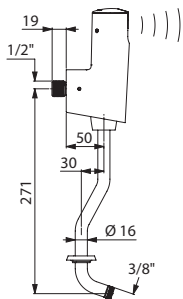
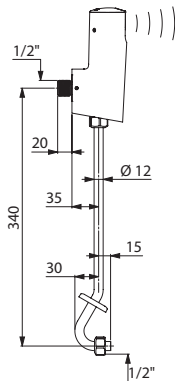
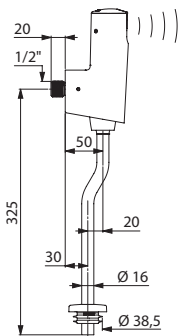
- FR** *Robinetterie électronique d'urinoir individuel à piles*
- EN** *Battery-operated individual electronic urinal valve*
- DE** *Elektronische Einzelurinal-Spülarmatur, Batteriebetrieb*
- PL** *Zawór elektroniczny na baterię do indywidualnego pisuaru*
- NL** *Individuele elektronische urinoirspoeler op batterijen*
- PT** *Torneira eletrónica de urinol individual a pilhas*
- RU** *Сенсорная арматура на батарейке для индивидуального писсуара*

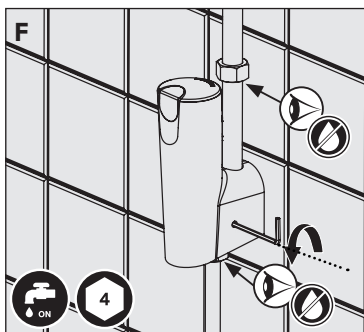
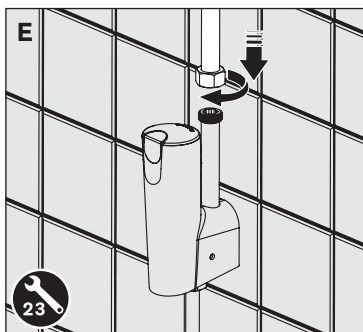
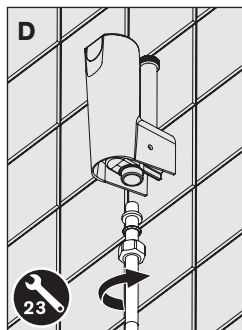
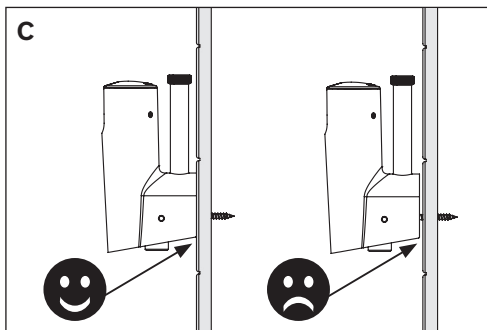
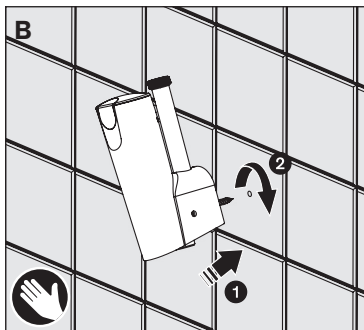
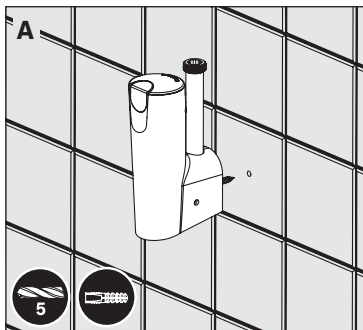


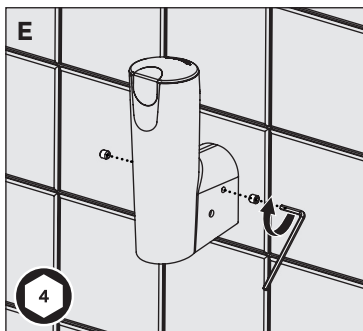
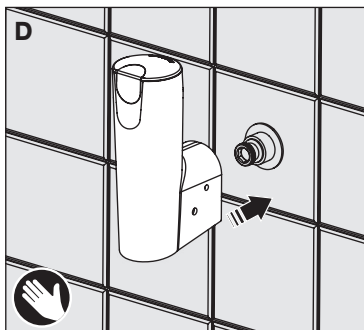
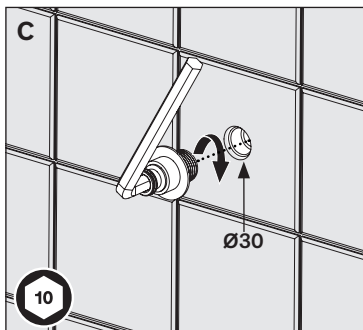
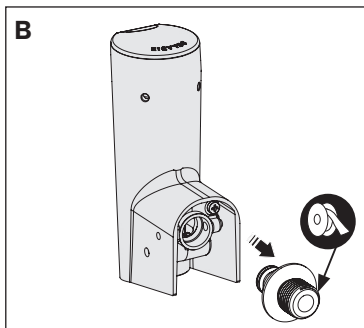
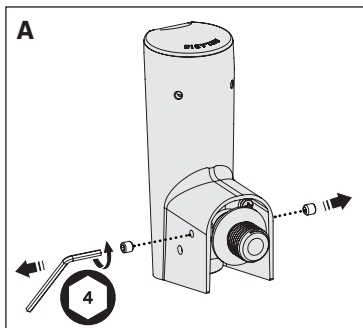
- FR** Purger soigneusement les canalisations avant la pose et la mise en service du produit.
- EN** Thoroughly flush the pipes to remove any impurities before installing and commissioning the product.
- DE** Vor Montage und Inbetriebnahme des Produkts die Anschlussleitungen regelkonform spülen.
- PL** Dokładnie wypłukać instalację przed montażem i uruchomieniem produktu.
- NL** Spoel zorgvuldig de leidingen alvorens tot installatie of ingebruikname over te gaan.
- PT** Purgar cuidadosamente as canalizações antes da colocação e utilização do produto.
- RU** Перед установкой и подключением устройства тщательно промыть канализационные трубы напором воды.



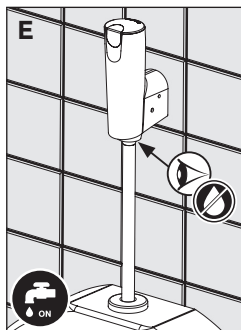
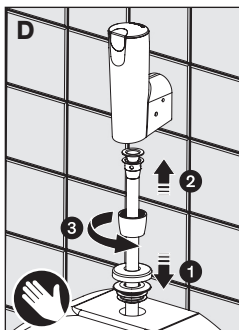
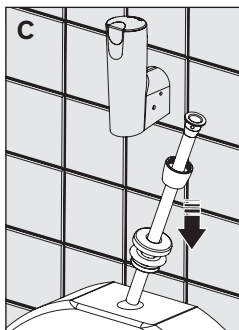
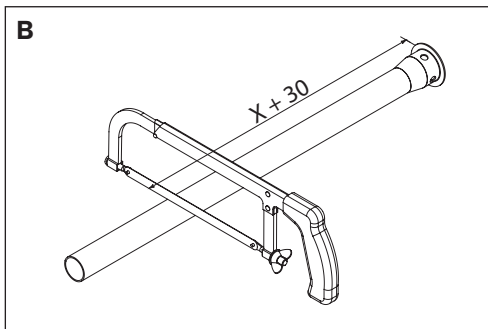
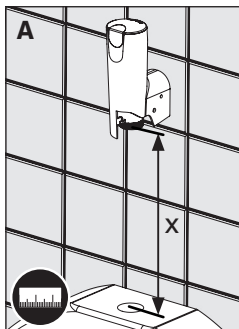
**479410****479411****479412****479413**

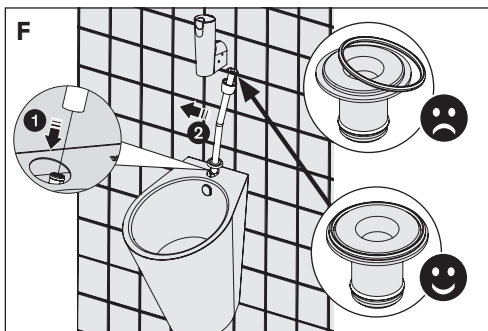
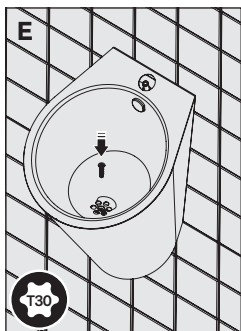
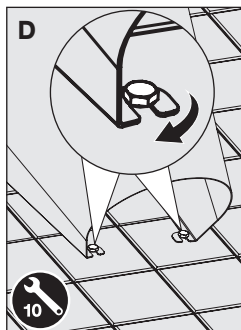
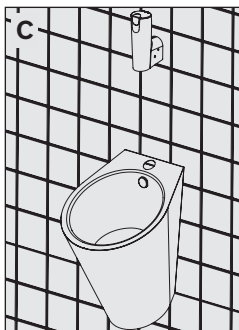
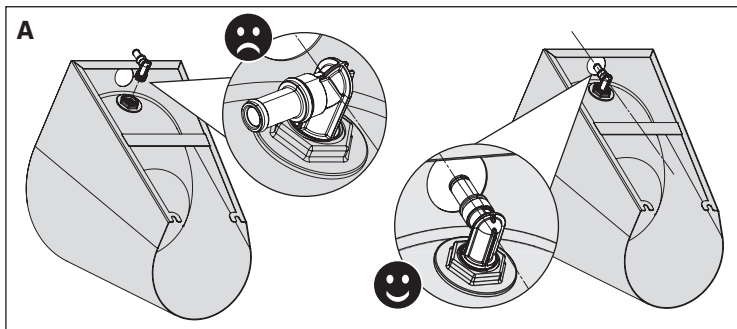
**479414****479415****479416**

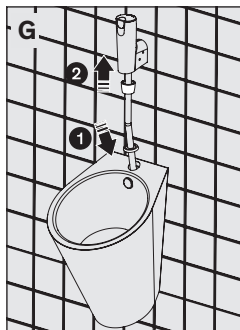




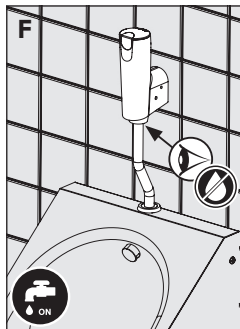
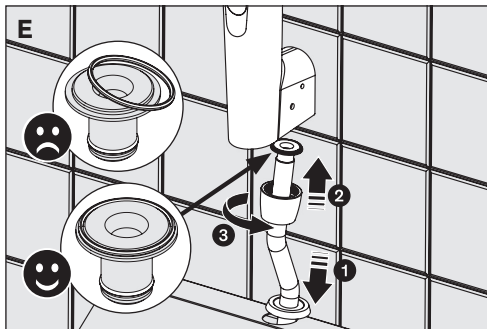
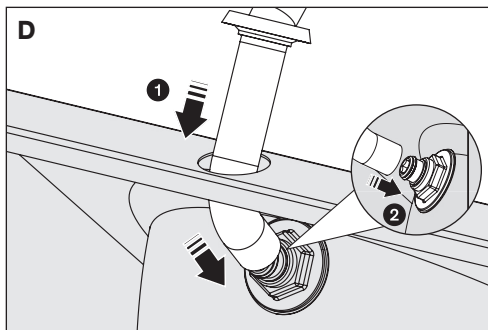
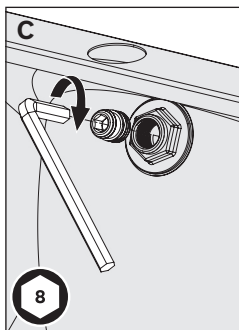
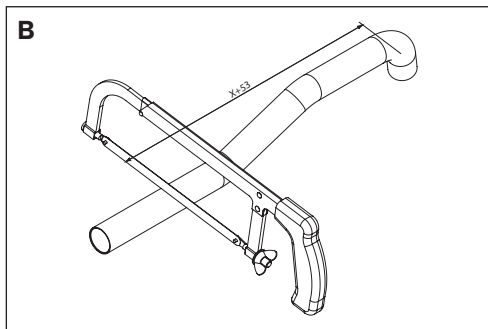
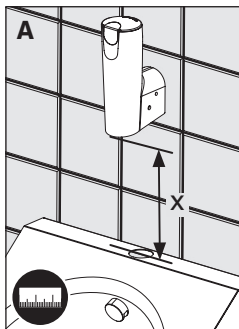
479412 / 479416



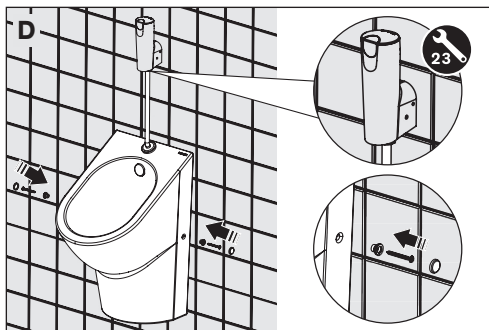
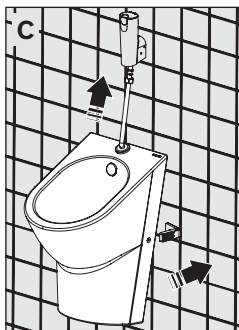
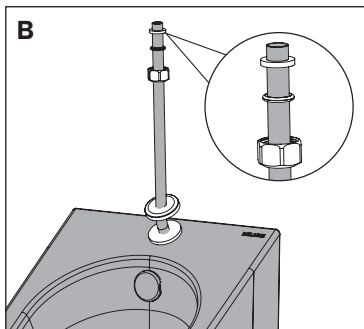
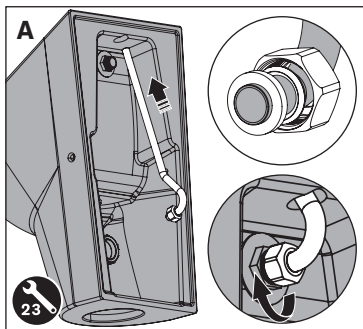






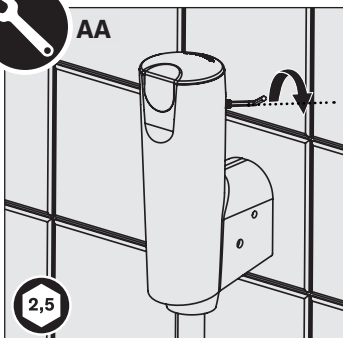


# 479415 - DELTACERAM

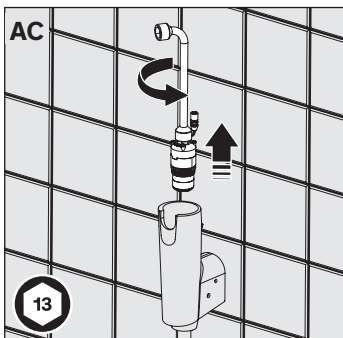
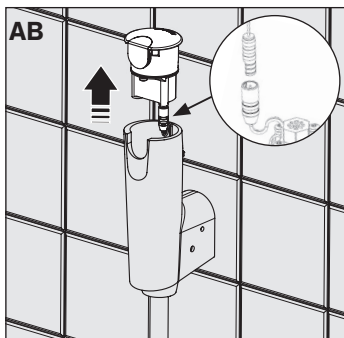




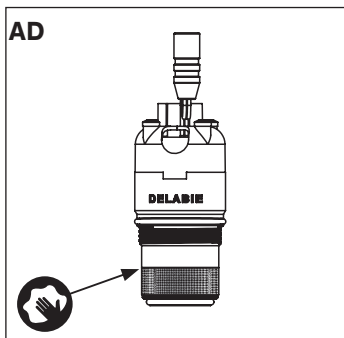
AA



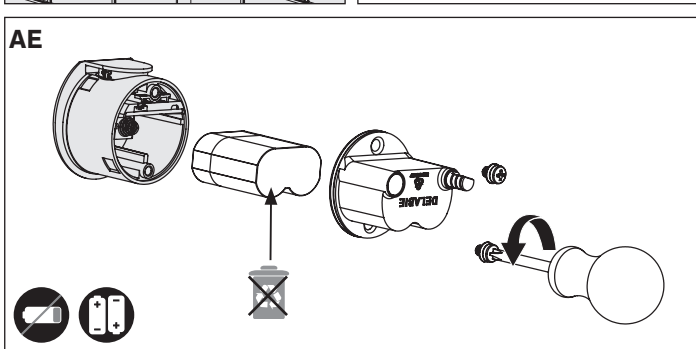
AB



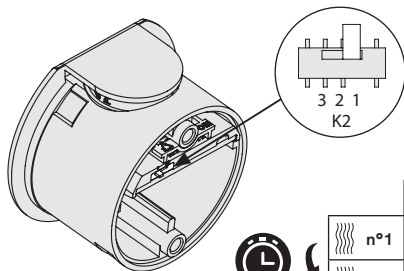
AD



AE



AF



	3	2	1
n°1	3 s	2 s	2 s
n°2	8 s	4 s	2 s

## Détection de présence :

- Prise en compte de l'utilisateur après 10 secondes de présence : évite tout déclenchement intempestif.
- Déclenchement automatique de l'écoulement au départ de l'utilisateur et fermeture automatique temporisée à 2 secondes (réglable à 3 secondes selon le programme).

## Mode affluence (moins de 20 secondes entre 2 utilisateurs) :

- Lors des périodes d'affluence le volume d'eau est réduit pour ne rincer que le bol entre deux utilisations. A la fin de la période, un rinçage intégral est effectué afin de rincer totalement le bol et de renouveler l'eau contenue dans le siphon.
- La cellule détecte l'utilisateur après une durée fixe de 10 secondes. Une fois que l'utilisateur est parti, le système procède à un rinçage court (pendant une durée T1). Si un autre utilisateur se présente dans les 20 secondes qui suivent, le rinçage court sera à nouveau déclenché à son départ. Si personne ne se présente dans les 20 secondes qui suivent, le système procède alors à un rinçage complémentaire (pendant une durée T2).
- Le TEMPOMATIC 4 propose trois modes de rinçages suivant le type d'urinoir associé. Les durées T1 et T2 sont alors configurées simultanément :
  - Position n°1 : T1=2 sec ; T2=2 sec.
  - Position n°2 : T1=2 sec ; T2=4 sec.
  - Position n°3 : T1=3 sec ; T2=8 sec.

**Rinçage périodique hygiénique** : purge automatique d'une durée égale à T1 + T2 toutes les 24 heures après la dernière utilisation (évite le désiphonnage et la formation de mauvaises odeurs).

## INSTALLATION

- Température ambiante de fonctionnement : de 7 à 40°C.
- Alimentation hydraulique : 1 à 5 bar (2 bar minimum pour urinoir siphonique).

## RAPPEL

- **Nos robinetteries doivent être installées par des installateurs professionnels** en respectant les réglementations en vigueur, les prescriptions des bureaux d'études fluides et les règles de l'art.
- **Respecter le diamètre des tuyauteries** permet d'éviter les coups de bélier ou pertes de pression/débit (voir le tableau de calcul du catalogue et en ligne sur [www.delabie.fr](http://www.delabie.fr)).
- **Protéger l'installation** avec des filtres, antibéliers ou réducteurs de pression diminue la fréquence d'entretien (pression conseillée 1 à 5 bar).
- **Poser des vannes d'arrêt** à proximité des robinets facilite l'intervention d'entretien.
- Les canalisations, filtres, clapets antiretour, robinets d'arrêt, de puisage, cartouche et tout appareil sanitaire doivent être vérifiés au moins une fois par an et aussi souvent que nécessaire.

## ENTRETIEN ET NETTOYAGE

- **Nettoyage du chrome et de l'inox** : ne jamais utiliser d'abrasifs ou tout autre produit à base de chlore ou d'acide. Nettoyer à l'eau légèrement savonneuse avec un chiffon ou une éponge.
- **Mise hors gel** : purger les canalisations et actionner plusieurs fois la robinetterie pour la vider de son contenu d'eau. En cas d'exposition prolongée au gel, nous recommandons de démonter les mécanismes et de les stocker à l'abri.

### Service Après-Vente :

Tél. : + 33 (0)3 22 60 22 74 - e-mail : [sav@delabie.fr](mailto:sav@delabie.fr)

Notice disponible sur : [www.delabie.fr](http://www.delabie.fr)

**Presence detection:**

- Recognises user presence after 10 seconds within the detection zone: prevents accidental rinsing.
- Automatic rinsing when the user leaves and automatic timed shut-off after 2 seconds (can be adjusted to 3 seconds depending on the programme).

**High-frequency mode (less than 20 seconds between 2 users):**

- During busy periods the flush volume is reduced so that only the bowl is rinsed between two users. At the end of the busy period a full flush rinses the entire bowl and replaces all the water in the trap.
- The sensor detects the user after a fixed period of 10 seconds. Once the user leaves, the system carries out a short rinse (timing T1). If another user arrives within the next 20 seconds another short rinse takes place when he leaves. If no one arrives within the next 20 seconds the system carries out an additional rinse (timing T2).
- TEMPOMATIC 4 has 3 rinsing options depending on the type of urinal.  
The timing for T1 and T2 are set-up at the same time.
  - Position 1: T1 = 2 seconds; T2 = 2 seconds
  - Position 2: T1 = 2 seconds; T2 = 4 seconds
  - Position 3: T1 = 3 seconds; T2 = 8 seconds

**Hygienic duty flush:** automatic flush for a period equal to T1 + T2 seconds every 24 hours after the last use (prevents backflow and reduces bad smells).

## INSTALLATION

- Ambient operating temperature: 7 - 40°C.
- Water supply: 1 to 5 bar (minimum 2 bar for siphon-action urinals).

## REMEMBER

- **Our valves must be installed by professional installers** in accordance with current regulations and recommendations in your country, and the specifications of the fluid engineer.
- **Sizing the pipes correctly** will avoid problems of flow rate, pressure loss and water hammer (see calculation table in our brochure and online at [www.delabie.com](http://www.delabie.com)).
- **Protect the installation** with filters, water hammer absorbers and pressure reducers to reduce the frequency of maintenance (recommended pressure from 1 to 5 bar maximum).
- **Install stopcocks** close to the valve to facilitate maintenance.
- The pipework, filters, non-return valves, stopcocks, bib taps, cartridge and all sanitary fittings should be checked at least once a year, and more frequently if necessary.

## MAINTENANCE AND CLEANING

- **Cleaning chrome and stainless steel:** do not use abrasive, chlorine or any other acid-based cleaning products. Clean with mild soapy water using a cloth or a sponge.
- **Frost protection:** drain the pipes and operate the valve several times to drain any remaining water. In the event of prolonged exposure to frost, we recommend taking the mechanisms apart and storing them indoors.

**After Sales Care Support:**

**For the UK market only:** Tel. 01491 821 821 - **email:** [technical@delabie.co.uk](mailto:technical@delabie.co.uk)

The installation guide is available on: [www.delabie.co.uk](http://www.delabie.co.uk)

**For all other markets:** Tel. +33 (0)3 22 60 22 74 - **email:** [sav@delabie.fr](mailto:sav@delabie.fr)

The installation guide is available on: [www.delabie.com](http://www.delabie.com)

**Präsenzerfassung:**

- Erfassung des Nutzers nach 10 Sekunden Anwesenheit: verhindert unnötige Auslösung.
- Automatische Auslösung der Spülung bei Verlassen des Nutzers und automatische Abschaltung nach einer Spüldauer von 2 Sekunden (einstellbar auf 3 Sekunden je nach Programm).

**Stoßzeitprogramm (2 Nutzer in weniger als 20 Sekunden):**

- In Stoßzeiten wird die Spülzeit reduziert, sodass zwischen zwei Nutzungen nur das Becken gespült wird. Nach Beendigung der Stoßzeit erfolgt eine intensive Spülung von Urinalbecken und Geruchsverschluss.
- Die Erfassung des Nutzers erfolgt nach einer festen Dauer von 10 Sekunden Anwesenheit. Bei Verlassen des Nutzers löst das Programm eine kurze Spülung aus (Spülzeit T 1). Falls in den folgenden 20 Sekunden ein weiterer Nutzer erscheint, wird bei Verlassen erneut die kurze Spülung ausgelöst. Erscheint hingegen kein weiterer Nutzer in den folgenden 20 Sekunden, löst das Programm eine intensive Spülung aus (Spülzeit T2).
- Der TEMPOMATIC 4 bietet abhängig vom verwendeten Urinalbecken drei Spülprogramme. Jede Programmänderung betrifft beide Spülzeiten, T1 und T2:
  - Position Nr. 1: T1=2 Sek.; T2=2 Sek.
  - Position Nr. 2: T1=2 Sek.; T2=4 Sek.
  - Position Nr. 3: T1=3 Sek.; T2=8 Sek.

**Hygienespülung:** automatische Spülung, Dauer entspricht den Spülzeiten T1 + T2, alle 24 Stunden nach der letzten Nutzung (verhindert Austrocknen des Siphons und Geruchsbildung).

**INSTALLATION**

- Zulässige Umgebungstemperatur für Betrieb: 7 bis 40 °C.
- Fließdruck: 1 bis 5 bar (mindestens 2 bar für Absaugurinal).

**HINWEIS**

- **Einbau und Inbetriebnahme unserer Armaturen muss von geschultem Fachpersonal** unter Berücksichtigung der allgemein anerkannten Regeln der Technik **durchgeführt werden.**
- **Angemessene Leitungsquerschnitte** verhindern Wasserschläge oder Druck- / Durchflussverluste.
- **Die Absicherung der Installation** mit Vorfiltern, Wasserschlag- oder Druckminderern reduziert die Wartungshäufigkeit (empfohlener Betriebsdruck 1 bis 5 bar).
- **Vorgelagerte Absperrventile** erleichtern die Wartung.
- Rohrleitungen, Schutzfilter, Rückflussverhinderer, Vorabsperungen, Auslaufventile, Kartusche und jede sanitäre Einrichtung müssen so oft wie nötig (mindestens einmal jährlich) überprüft werden.

**INSTANDHALTUNG UND REINIGUNG**

- **Reinigung der Chrom- und Edelstahlteile:** Niemals scheuernde, chlor- oder säurehaltige Produkte verwenden. Mit milder Seifenlauge und einem weichen Tuch oder Schwamm reinigen.
- **Frostschutz:** Rohrleitungen absperrern und Armatur zur Entleerung mehrmals betätigen. Ist der Mechanismus längerem Frost ausgesetzt, empfiehlt sich die Demontage und Einlagerung empfindlicher Bauteile.

**Technischer Kundendienst:**

Tel.: +49 (0) 231 - 49 66 34 - 12 - E-Mail: kundenservice@delabie.de

Anleitung verfügbar unter: [www.delabie.de](http://www.delabie.de)

**Detekcja obecności:**

- Użytkownik jest brany pod uwagę po 10 sekundach obecności: zapobiega przedwczesnemu uruchomieniu.
- Automatyczne otwarcie wyływu po oddaleniu się użytkownika i automatyczne zamknięcie czasowe po 2 sekundach (możliwość regulacji do 3 sekund w zależności od programu).

**Tryb intensywny (mniej niż 20 sekund między 2 użytkownikami):**

- W trakcie intensywnego trybu ilość wody jest zmniejszona do optukania jedynie miski pisuaru między jednym, a drugim użyciem. Na końcu intensywnego trybu następuje pełne spłukanie w celu całkowitego optukania miski pisuaru i odnowienia wody w syfonie.
- Detektor wykrywa użytkownika po 10 sekundach. Po oddaleniu się użytkownika system włącza krótkie spłukiwanie (czas trwania T1). Jeśli inny użytkownik pojawi się w ciągu 20 kolejnych sekund, krótkie spłukiwanie zostanie ponownie włączone po jego odejściu. Jeśli nikt się nie pojawi w ciągu kolejnych 20 sekund system włącza dodatkowe spłukiwanie (czas trwania T2).
- TEMPOMATIC 4 proponuje trzy tryby spłukiwania w zależności od rodzaju pisuaru. Czas trwania T1 i T2 są jednocześnie skonfigurowane:
  - Pozycja nr 1: T1=2 s; T2=2 s.
  - Pozycja nr 2: T1=2 s; T2=4 s.
  - Pozycja nr 3: T1=3 s; T2=8 s.

**Higieniczne spłukiwanie okresowe:** automatyczne spłukiwanie przez okres czasu równy T1 + T2 co 24 godziny po ostatnim użyciu (zapobiega wysychaniu syfonu i powstawaniu nieprzyjemnego zapachu).

**INSTALACJA**

- Funkcjonowanie w temperaturze pokojowej: od 7°C do 40°C.
- Ciśnienie: 1 do 5 barów (minimum 2 bary do pisuaru z akcją syfoniczną).

**UWAGA**

- **Nasza armatura musi być instalowana przez profesjonalnych instalatorów**, przestrzegając obowiązującego prawa, zapisów biur projektowych i dobrych praktyk.
- **Przestrzeżenie średnicy rur** pozwala uniknąć uderzeń hydraulicznych lub straty ciśnienia/wielkości wyływu (tabele z obliczeniami w katalogu i na stronie internetowej [www.delabie.pl](http://www.delabie.pl)).
- **Ochrona instalacji** filtrami, amortyzatorami uderzeń hydraulicznych lub reduktorami ciśnienia, zmniejsza częstotliwość konserwacji (Zalecane ciśnienie: 1 do 5 barów).
- **Instalacja zaworów odcinających** w pobliżu armatury ułatwia konserwację.
- Instalacja, filtry, zawory zwrotne, zawory odcinające i czerpalne, głowice oraz każde urządzenie sanitarne muszą być sprawdzane tyle razy ile jest to konieczne, jednak nie mniej niż raz w roku.

**OBSŁUGA I CZYSZCZENIE**

- **Czyszczenie chromu i stali nierdzewnej:** nie należy używać środków żrących, na bazie chloru lub kwasu. Czyszczenie wodą z mydłem, za pomocą miękkiej szmatki lub gąbki.
- **Ochrona przed mrozem:** opróżnić instalację, wielokrotnie uruchomić celem ewakuacji wody. W przypadku długotrwałego narażenia mechanizmów na mróz zalecamy ich demontaż i przechowywanie w temperaturze pokojowej.

**Serwis posprzedażowy i Pomoc techniczna:**

Tel.: +48 22 789 40 52 - e-mail: [serwis.techniczny@delabie.pl](mailto:serwis.techniczny@delabie.pl)

Ulotka jest dostępna na stronie: [www.delabie.pl](http://www.delabie.pl)



**Aanwezigheidsdetectie:**

- Waarneming van de gebruiker na 10 seconden aanwezigheid: vermijdt elke willekeurige activatie.
- Automatische activatie van de spoeling bij het weggaan van de gebruiker en automatische zelfsluiting na 2 seconden (instelbaar op 3 seconden afhankelijk van het programma).

**Massamodus (minder dan 20 seconden tussen 2 gebruikers):**

- Tijdens drukke periodes wordt het volume water beperkt om enkel de kom tussen twee gebruiken te spoelen. Wanneer de drukte voorbij is, vindt een integrale spoeling plaats, zodat het urinoir en de hevel volledig gespoeld zijn en het water verversd is.
- Het oog detecteert de gebruiker na 10 seconden. Nadat de gebruiker vertrokken is, voert het systeem een korte spoeling uit (gedurende de periode T1). Indien een volgende gebruiker zich aanbiedt binnen de 20 seconden, zal de korte spoeling opnieuw worden uitgevoerd na zijn vertrek. Indien er zich geen nieuwe gebruiker aanbiedt binnen de 20 seconden, zal het systeem een bijkomende spoeling uitvoeren (gedurende de periode T2).
- De TEMPOMATIC 4 biedt 3 verschillende spoelprogramma's aan, afhankelijk van het type urinoir. De periodes T1 en T2 worden simultaan ingesteld:
  - Positie nr.1: T1 = 2sec; T2 = 2sec
  - Positie nr.2: T1 = 2sec; T2 = 4sec
  - Positie nr.3: T1 = 3sec; T2 = 8sec

**Hygiënische periodieke spoeling:** automatische spoeling gedurende spoeltijd T1 + T2 elke 24 uur na het laatste gebruik (vermijdt het leeglopen van de hevel en het ontstaan van geurhinder).

**INSTALLATIE**

- Omgevingstemperatuur: tussen 7 en 40°C.
- Watertoevoer: 1 tot 5 bar (2 bar minimum voor een urinoir met ingebouwde hevel).

**AANBEVELINGEN**

- **Onze kranen dienen geplaatst te worden door professionele vaklui** die de plaatselijk geldende reglementering, de voorschriften van de studie burelen en de "regels der kunst" dienen te respecteren.
- **Respecteer de benodigde diameters van de leidingen** om waterslagen of druk/debietverliezen tegen te gaan (zie de berekeningstabel in de catalogus of op [www.delabiebelux.com](http://www.delabiebelux.com)).
- **Bescherm de installatie** met filters, waterslagdempers of drukregelaars en beperk zo het onderhoud (Aanbevolen druk: 1 tot 5 bar).
- **Plaats stopkranen** in de nabijheid van de kraan om eventuele onderhoudswerken te vergemakkelijken.
- De leidingen, filters, terugslagkleppen, stopkranen, tapkranen, binnenwerken en andere sanitaire toestellen dienen zo vaak als nodig gecontroleerd te worden of toch minstens 1x per jaar.

**ONDERHOUD EN REINIGING**

- **Reinigen van chroom en rvs:** gebruik nooit schuurmiddelen en chloorhoudende of andere chemische producten: reinig met zeepwater en een zachte doek of spons.
- **Vorstvrij stellen:** spoel de leidingen en stel de kraan enkele keren na elkaar in werking zodat ze volledig geleidigd wordt. Bij blootstelling aan vorst, raden we aan het mechanisme te demonteren en af te schermen.

**Dienst Na Verkoop en Technische dienst:**

**Tel.:** + 32 (0)2 520 16 76 - **e-mail:** [sav@delabiebelux.com](mailto:sav@delabiebelux.com)

Deze handleiding is beschikbaar op [www.delabiebelux.com](http://www.delabiebelux.com)

## Deteção de presença:

- Deteção após 10 segundos da aproximação do utilizador: evita as descargas inoportunas.
- Abertura automática da água depois da saída do utilizador e fecho automático com uma temporização de 2 segundos (regulável a 3 segundos de acordo com o programa).

## Modo de afluência (menos de 20 segundos entre 2 utilizadores):

- Durante os períodos de grande afluência, o volume de água é reduzido para limpar o urinol entre duas utilizações. No fim deste período, a torneira efetua uma limpeza integral de modo a limpar totalmente a cuba do urinol e o conteúdo de água no sifão.
- A célula deteta o utilizador após um período fixo de 10 segundos. Quando o utilizador sair, o sistema efetua uma limpeza curta (durante um tempo T1). Se um novo utilizador chega nos 20 segundos que se seguem, a limpeza curta será efetuada de novo com a sua saída.
- Se não existirem utilizadores nos 20 segundos seguintes, o sistema efetua uma limpeza complementar (durante um tempo T2).
- O TEMPOMATIC 4 propõe três modos de limpeza de acordo com o tipo de urinol associado.
- As durações T1 e T2 são configuradas simultaneamente:
  - Posição nº 1 : T1 = 2seg. ; T2 = 2seg.
  - Posição nº 2 : T1 = 2seg. ; T2 = 4seg.
  - Posição nº 3 : T1 = 3seg. ; T2 = 8seg.

**Limpeza periódica higiénica :** purga automática de uma duração igual a T1 + T2 todas as 24 horas após a última utilização (evita que os sifões fiquem sem água e a formação de maus odores).

## INSTALAÇÃO

- Temperatura ambiente de funcionamento: de 7 a 40°C.
- Alimentação hidráulica: 1 a 5 bar (2 bar mínimo para urinol sifónico).

## LEMBRE-SE

- **As nossas torneiras devem ser instaladas por instaladores profissionais**, respeitando as regras em vigor, as prescrições dos gabinetes de estudo e as regras de arte.
- **Respeitar o diâmetro das tubagens** permite evitar os golpes de martelo ou perdas de pressão/débito.
- **Proteger a instalação** com filtros, anti-golpe de martelo ou redutores de pressão diminui a frequência de manutenção (pressão aconselhada 1 a 5 bar).
- **Instalar válvulas de segurança** na proximidade das torneiras facilita a intervenção de manutenção.
- As canalizações, filtros, válvulas antirretorno, torneiras de segurança, de purga, cartuchos e todos os aparelhos sanitários devem ser verificados sempre que necessário e pelo menos, uma vez por ano.

## MANUTENÇÃO E LIMPEZA

- **Limpeza do cromado e do Inox :** nunca utilizar produtos abrasivos ou à base de cloro ou ácido. Limpar com água ligeiramente ensaboada, com um pano ou esponja.
- **Riscos de gelo:** purgar as canalizações a acionar diversas vezes a misturadora para vaziar a água nela contida. Em caso de exposição prolongada ao gelo, recomendamos desmontar os mecanismos e colocá-los em local abrigado.

### Suporte Técnico e Serviço Pós-Venda:

Tel.: +351 234 303 940 - e.mail: suporte.tecnico@delabie.pt

Esta ficha está disponível em : [www.delabie.pt](http://www.delabie.pt)

## Детектор присутствия:

- Улавливание пользователя после 10 секунд присутствия исключает несвоевременный пуск.
- Автоматический пуск после ухода пользователя и автоматическое порционное закрытие через 2 сек. (регулировка от 2 до 3 сек. в соответствии с программой).

## Режим интенсивного пользования (менее 20 секунд между 2 пользователями):

- В промежутках между наполнением, объем воды сокращается до уровня, которого достаточно для ополаскивания писсуара между 2 пользователями. По истечении этого времени, происходит полный цикл ополаскивания чаши писсуара и обновление воды в сифоне.
- Детектор улавливает пользователя после установленного отрезка времени в 10 сек. После ухода пользователя, система выполняет короткие ополаскивания чаши (режим T1). Если в течение следующих 20 сек. появляется новый пользователь, после его ухода также осуществляется короткое ополаскивание. Если в течение следующих 20 сек. новый пользователь не появляется, система осуществляет дополнительное ополаскивание (режим T2).
- ТЕРМОМАТИС 4 предусматривает 3 режима ополаскивания в зависимости от типа установленного писсуара. Режимы T1 и T2 настроены одновременно:
  - Положение н° 1: T1=2сек ; T2=2 сек .
  - Положение н° 2: T1=2 сек ; T2= 4 сек .
  - Положение н° 3: T1=3 сек ; T2=8 сек .

**Гигиеническое ополаскивание :** автоматическое очищение интервалом равным T1 + T2 каждые 24 часа после последнего использования (позволяет избежать загрязнений и образования неприятных запахов).

## УСТАНОВКА

- Благоприятная рабочая температура от 7°C до 40 °C .
- Подвод воды: 1-5 бар (минимум 2 бара для писсуара с сифоном).

## НАПОМИНАНИЕ

- **Наша сантехническая арматура должна устанавливаться профессиональными сантехниками** с учетом действующих нормативных актов и предписаний проектных бюро.
- **Соблюдение диаметра труб** позволяет избежать гидравлических ударов или потери давления/расхода (см. таблицу по расчету в каталоге и на сайте [www.delabie.ru](http://www.delabie.ru)).
- **Защита установки** фильтрами, гасителями гидравлического удара или ограничителями давления снижает частоту процедур по уходу (рекомендованное давление: 1 - 5 бара).
- **Установка запорных вентилей** рядом с кранами облегчает техническое обслуживание.
- Канализационные трубы, фильтры, обратные клапаны, запорные вентили, водоразборный кран , картридж и любые другие сантехнические устройства должны подвергаться проверке так часто, как требуется, и как минимум раз в год.

## УХОД И ЧИСТКА

- **Чистка хромированной поверхности и поверхности из нержавеющей стали:** Никогда не используйте абразивные чистящие средства и другие продукты на основе хлора или кислот. Мойте тряпкой или губкой в слегка мыльной воде.
- **Защита от замораживания:** Ополосните канализационные трубы напором воды и нажмите несколько раз на кнопку крана, чтобы опорожнить от содержащейся в нем воды. В случае длительного воздействия холодных температур, рекомендуется демонтировать механизм и хранить в теплом помещении.

### **Послепродажное обслуживание и техническая поддержка:**

**АРБАТ ФРАНС:** Тел.: +7 495 787 95 11 / +7 495 787 62 04

**Электронный адрес:** [delabie@arbat-france.com](mailto:delabie@arbat-france.com)

**After Sales Care and Technical Support:** DELABIE SCS: **E-mail:** [sav@delabie.fr](mailto:sav@delabie.fr)

