

ARTICOLO / Item
Artículo / Article

02521/1

VARIANTI / Other versions
Otras opciones / Autres options

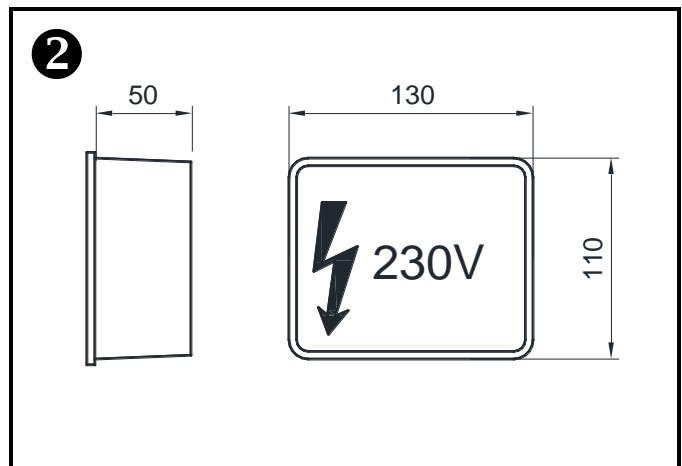
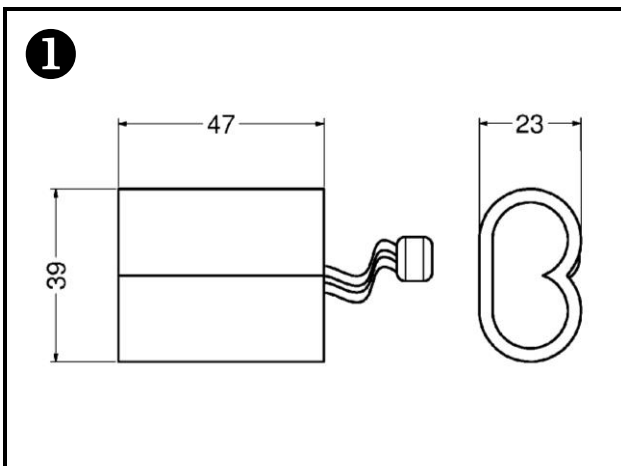
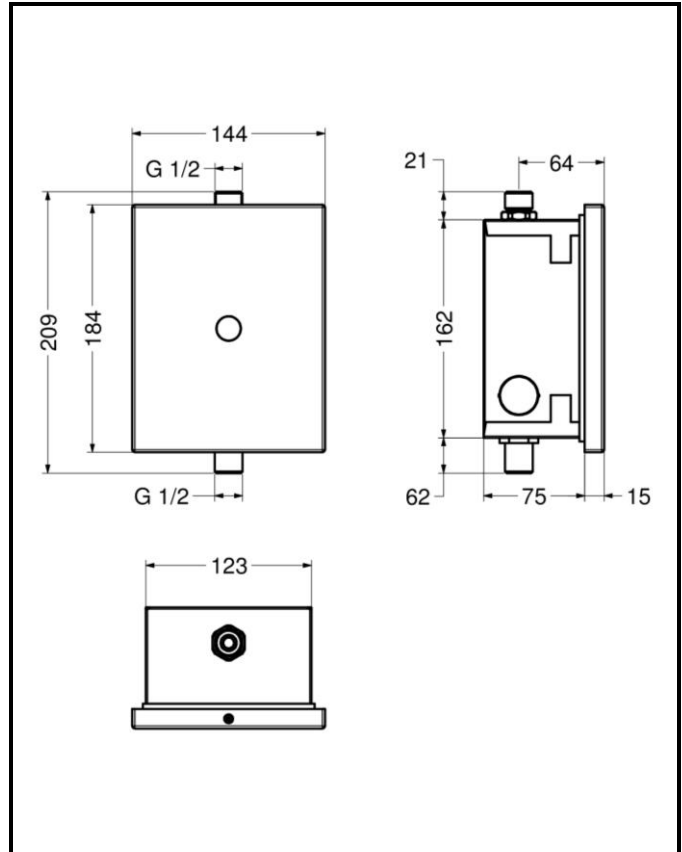
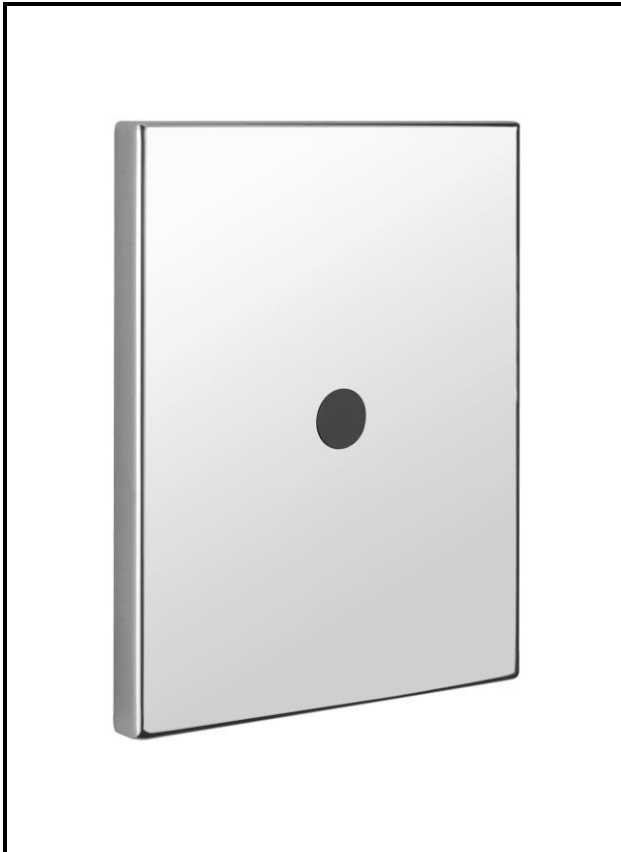
02521/1R


Rubinetto elettronico da incasso per orinatoio serie STYLE con alimentazione a batteria

STYLE series concealed wall mounted urinal tap operated by infrared sensor, powered by batteries

Grifo mural empotrado con sensor infrarrojos para orinario colección STYLE, alimentación con batería

Robinet mural encastré à détection infrarouge pour urinoir série STYLE, alimentation à piles



IT 

COMPOSIZIONE

- Scatola incasso in acciaio inox
- Piastra copertura in acciaio inox AISI 304 lucido con viti a scomparsa
- Elettrovalvola bistabile 6V
- Batteria al litio 6V CRP2

CARATTERISTICHE FUNZIONALI

Pressione di alimentazione: Min 1 – max 8 bar

Temperatura di alimentazione: 5 – 70 °C

Alimentazione elettrica: Batteria al litio 6V (inclusa) ①

Durata stimata batteria: 220.000 operazioni


Attivazione: Sensore ad infrarossi modalità WC: per far sì che avvenga lo sciacquo l'utente deve essere rilevato dal sensore davanti al WC per almeno 10 secondi; lo sciacquo si azionerà dopo che l'utente si sarà allontanato dal WC

Auto-erogazione: Ogni 24 ore dall'ultimo utilizzo

Blocco batteria scarica: Led indicatore di batteria scarica: in caso di batteria scarica il rubinetto viene bloccato chiuso

VARIANTI

- 02521/1R Con alimentatore di rete 230V in scatola di derivazione da incasso (130x110x50 mm) ②

EN 

COMPOSITION

- Stainless steel box
- Stainless steel AISI 304 polished cover plate with hidden vandal proof screws
- Bi-stable solenoid valve
- 6V CRP2 lithium battery

OPERATING CHARACTERISTICS

Operating pressure: Min 1 – max 8 bar

Water inlet temperature: 5 – 70 °C

Power supply: Lithium battery 6V (included) ①

Battery life cycles: 220.000 cycles


Activation: Infra-red sensor WC mode: in order to activate the flush the user must be detected by the sensor in front of the WC for at least 10 seconds; the flush will happen after the user steps away from the WC

Self – opening: Every 24 hours since the last activation

Low battery safety: Exhausted led indicator: in case of exhausted battery the tap is kept closed

OTHER VERSIONS

- 02521/1R Main powered 230V in dedicated concealed junction box (130x110x50 mm) ②

ES 

COMPOSICIÓN

- Caja empotrada en acero inox
- Plancha cobertura en acero inox AISI 304 lustroso con tornillos antivandálicos non visibles
- Electroválvula biestable 6V
- Batería al litio 6V CRP2

CARACTERÍSTICAS FUNCIONALES

Presión de alimentación: Min 1 – max 8 bar

Temperatura de alimentación: 5 – 70 °C

Alimentación eléctrica: Batería al litio 6V (en dotación) ①

Duración estimada batería: 220.000 operaciones


Activación: Sensor a infrarrojos en versión inodoro: para que se accione la descarga, el usuario debe ser detectado por el sensor en frente del inodoro durante al menos 10 segundos; la descarga empieza tras que el usuario se aleja del inodoro

Auto-descarga: Cada 24 horas desde la última utilización

Bloqueo batería descargada: Led indicador de batería descargada: en caso de batería descargada el grifo se bloquea cerrado

OTRAS OPCIONES

- 02521/1R Con alimentador de red 230V en caja empotrada (130x110x50 mm) ②

FR 

COMPOSITION

- Boîte encastrée en acier inoxydable
- Plaque de couverture en acier inoxydable AISI 304 lustrée avec vis anti vandalisme non visibles
- Solénoïde bistable 6V
- Batterie Lithium 6V CRP2

CARACTÉRISTIQUES FONCTIONNELLES

Pression d'alimentation: Min 1 – max 8 bar

Température d'alimentation: 5 – 70 °C

Alimentation électrique: Batterie lithium 6V (incluse) ①

Durée estimée batterie: 220.000 opérations

Activation: Capteur infrarouge en modalité WC: afin que s'actionne l'écoulement de l'eau, l'utilisateur doit être détecté par le capteur devant le WC pendant au moins 10 seconds ; l'écoulement de l'eau commence comme l'utilisateur s'éloigne

Auto-approvisionnement: 24 heures après la dernière utilisation

Système de blocage batterie déchargée: Led indicateur de batterie déchargée: si la batterie est déchargée, le robinet s'arrête

AUTRES OPTIONS

- 02521/1R Avec alimentateur extérieur 230V en boîte encastrée (130x110x50 mm) ②

