

EAN: 6414150000638
static.oras.com/105001

Клапан для стиральной машины



- Bathroom
- Хром
- Ручка регулировки расхода
- Керамическая кран-букса
- Одинарная подводка для холодной или предварительно смешанной воды

ТЕХНИЧЕСКИЕ ДАННЫЕ

Параметры расхода воды

Расход воды при 300 кПа	0.58 l/s
Потеря давления при расходе 0.2 л/с	35 кПа

Технические характеристики

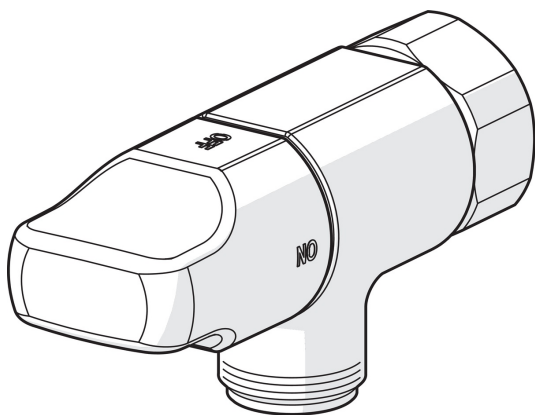
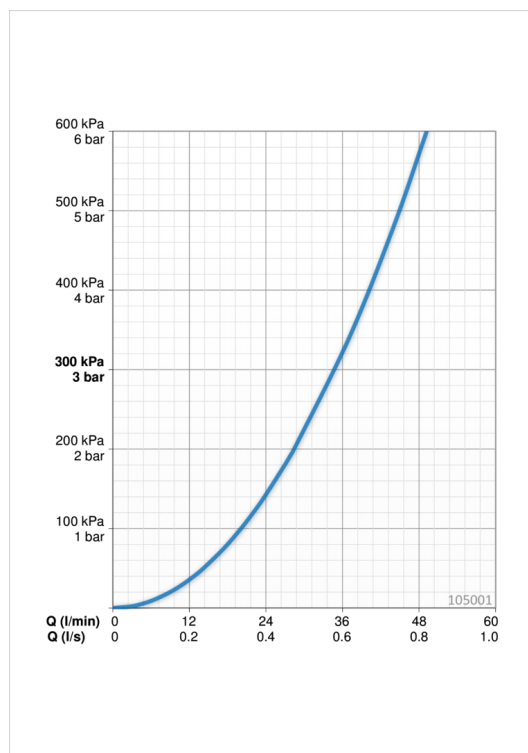
Подключение горячей воды	max. +80°C
Рабочее давление	100 - 1000 кПа
Установочные размеры	G3/4
Длина/расстояние	30 mm
Материал	Латунь

Regulations

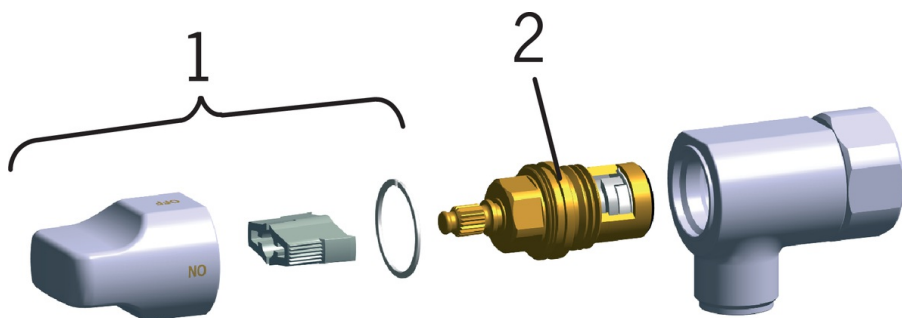
Уровень шума	I (ISO 3822)
--------------	---------------------

Тип разрешения

Сертификат STF	VTT-RTH-00113-11
----------------	-------------------------



Запасные части



SP0071

	Название	Код
01	Рукоятка	109650V
02	Управляющий клапан	109898