

ARTICOLO / Item
Artículo / Article

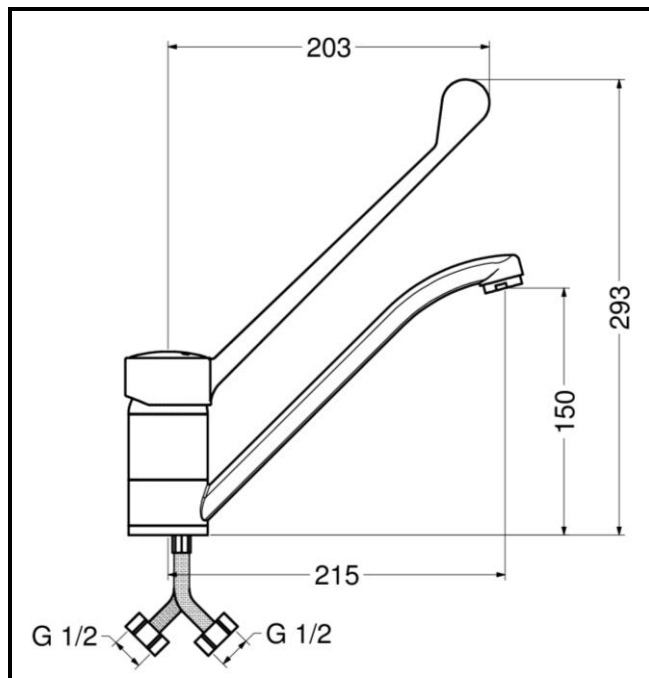
09495

Miscelatore monoforo monocomando con bocca girevole e comando a leva clinica.

Single hole mixer with swinging spout, clinical lever operated.

Mezclador monomando mono-agujero con caño giratorio y palanca medical.

Mitigeur monocommande monotrou avec bec tournant et manette clinique.



IT



COMPOSIZIONE

- Rubinetto in ottone cromato
- Leva clinica in nylon caricato vetro
- Cartuccia monocomando a dischi ceramici
- Con flessibili inox 1/2"

CARATTERISTICHE FUNZIONALI

Pressione di alimentazione:	Min 1 – max 6 bar
Temperatura massima di alimentazione:	85 °C
Temperatura raccomandata di alimentazione:	65 °C

EN



COMPOSITION

- Chromed brass tap
- Glass filled nylon clinical lever
- Ceramic disks cartridge
- With stainless steel flexible hoses 1/2"

OPERATING CHARACTERISTICS

Operating pressure:	Min 1 – max 6 bar
Maximum supply water temperature:	85 °C
Maximum recommended water temperature:	65 °C

ES



COMPOSICIÓN

- Grifo en latón cromado
- Palanca medical en nylon cargado de vidrio
- Cartucho con discos cerámicos
- Con flexos en acero inoxidable 1/2"

CARACTERÍSTICAS FUNCIONALES

Presión de alimentación:	Min 1 – max 6 bar
Temperatura máxima de alimentación:	85 °C
Temperatura recomendada de alimentación:	65 °C

FR



COMPOSITION

- Robinet en laiton chromé
- Levier clinique en nylon chargé verre
- Cartouche à disques céramiques
- Avec flexibles en acier inoxydable 1/2"

CARACTÉRISTIQUES FONCTIONNELLES

Pression d'alimentation:	Min 1 – max 6 bar
Température maximale d'alimentation:	85 °C
Température recommandé d'alimentation:	65 °C

