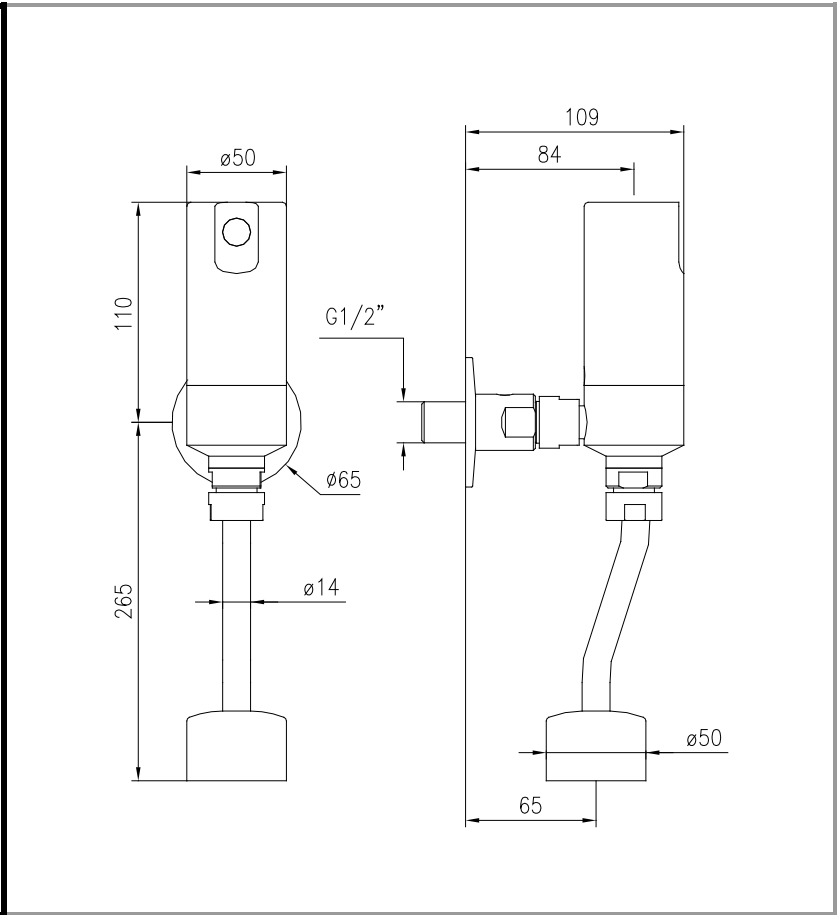


ARTICOLO / Item  
 Artículo / Article

02520/1

- Rubinetto esterno per orinatoio con comando a fotocellula.
- Exposed electronic urinal tap.
- Grifo mural para urinario con mando a fotocélula.
- Robinet électronique externe pour urinoir á détection infrarouge.



<b>Dotazioni / Equipment / Dotaciones / Équipements</b>	- Elettrovalvola bistabile 6V - Batteria litio 6V - Valvola di intercettazione (per regolazione portata) - Filtro
	- Bi-stable solenoid valve 6V - 6 V lithium battery - Ball valve (to regulate the flow rate) - Removable filter gasket
	- Electroválvula biestable 6V - Batería al litio 6V - Llave de paso para ajustar el caudal - Filtro extraíble
	- Solénoïde bistable 6V - Pile Lithium 6V - Vanne à boisseau pour régler le débit - Filtre extractible

<b>CARATTERISTICHE FUNZIONALI / OPERATING CHARACTERISTICS/ CARACTERÍSTICAS FUNCIONALES / CARACTÉRISTIQUES FONCTIONNELLES</b>	
<b>Alimentazione elettrica / Power supply/ Alimentación eléctrica / Alimentation électrique</b>	- Batteria litio (inclusa) - Lithium battery CRP2 – 6V (included). - Batería al litio (en dotación) - Pile Lithium (incluse)
<b>Durata stimata batteria / Battery life cycles/ Duración estimada batería / Durée estimée batterie</b>	- 220.000 operazioni - 220.000 cycles. - 220.000 operaciones. - 220.000 opérations.

<b>Attivazione / Activation / Activación / Activation</b>	Sensore ad infrarossi
	Infra-red sensor
	Sensor a infrarrojos
	Capteur infrarouge
<b>Pressione di alimentazione / Operating pressure</b> Presión de alimentación / Pression d'alimentation	Min 1 max 8 [bar]
<b>Temperatura di alimentazione / Water inlet temperature</b> Temperatura de alimentación / Température d'alimentation	5 – 70 [°C]
<b>Auto-erogazione / Self - opening / Auto-descarga / Auto-approvisionnement</b>	Ogni 24 ore dall'ultimo utilizzo
	Every 24 hours
	Cada 24 horas desde la última utilización
	24 heures après la dernière utilisation
<b>Blocco batteria scarica / Low battery safety / Bloqueo batería descargada / Système de blocage batterie déchargée</b>	Led indicatore di batteria in esaurimento ; in caso di batteria scarica il rubinetto viene bloccato chiuso.
	Low battery led indicator : in case of exhausted battery the tap is kept closed.
	Led indicador de batería casi descargada; en caso de batería descargada el grifo se bloquea cerrado.
	Led indicateur de batterie faible; si la batterie est déchargée, le robinet s'arrêt.

