

# Инструкция по эксплуатации

Электрический триммер Tsunami TE 1200DS

**Цены на товар на сайте:**

[http://www.vseinstrumenti.ru/sadovaya\\_tehnika/trimmery/elektricheskie/s\\_verhnim\\_polozheniem\\_dvigatel\\_ya/tsunami/tsunami\\_te\\_1200ds/](http://www.vseinstrumenti.ru/sadovaya_tehnika/trimmery/elektricheskie/s_verhnim_polozheniem_dvigatel_ya/tsunami/tsunami_te_1200ds/)

**Отзывы и обсуждения товара на сайте:**

[http://www.vseinstrumenti.ru/sadovaya\\_tehnika/trimmery/elektricheskie/s\\_verhnim\\_polozheniem\\_dvigatel\\_ya/tsunami/tsunami\\_te\\_1200ds/#tab-Responses](http://www.vseinstrumenti.ru/sadovaya_tehnika/trimmery/elektricheskie/s_verhnim_polozheniem_dvigatel_ya/tsunami/tsunami_te_1200ds/#tab-Responses)



**ИНСТРУКЦИЯ ПО ЭКСПЛУАТАЦИИ  
ТРИММЕР ЭЛЕКТРИЧЕСКИЙ  
TE 1200DS**



## УВАЖАЕМЫЙ ПОКУПАТЕЛИ

Благодарим Вас за выбор триммера электрического "TSUNAMI"

Изделия под торговой маркой Tsunami постоянно совершенствуются и улучшаются. Поэтому технические характеристики и дизайн могут меняться, без предварительного уведомления. Внимательно прочтите данную инструкцию по эксплуатации и техническому обслуживанию.

### Технические характеристики

Модель:	TE1200DS	
Номинальное напряжение	В	230
Частота	Гц	50
Энергопотребление	Вт	1200
Скорость вращения в свободном состоянии	об/мин	10000
Ширина реза	мм	420
Диаметр лески	мм	1,6
Подача лески	–	полуавтоматическая
Масса	кг	10,5

Технические характеристики могут быть изменены производителем без предварительного уведомления.

Класс защиты от поражения электрическим током: II (□).

### Элементы электрокосы (см.рисунок 1)

1. Штанга
2. Концевой наконечник
3. Крышка редуктора
4. Триммерная головка
5. Защитный кожух
6. Фиксирующий винт
7. Муфта
8. Направляющий паз
9. Фиксирующее отверстие

### 1. Общие правила техники безопасности



**Внимание!** При работе с электроинструментом, каким является триммер, необходимо соблюдать перечисленные ниже правила техники безопасности. Это позволит избежать поражения электрическим током, получения травм от движущихся частей инструмента и предотвратит возможное возгорание, вызванное неисправностью электропроводки. Внимательно изучите правила техники безопасности перед началом работы и строго соблюдайте их в процессе работы. Храните перечень правил техники безопасности в защищенном от воздействия влаги и солнечного света месте.

Данный инструмент был спроектирован с применением передовых технологий и в соответствии с действующими правилами устройства и эксплуатации электрооборудования. Несмотря на это, использование инструмента сопряжено с риском получения травм оператором или посторонними лицами, а также повреждения самого инструмента и других объектов.

Допускается использовать инструмент только при соблюдении правил техники безопасности, только для целей, указанных в данной инструкции и только в полностью исправном техническом состоянии с соблюдением всех рекомендаций по эксплуатации. Любые неисправности, способные привести к снижению уровня безопасности эксплуатации инструмента должны быть устранены сразу после их обнаружения!

Внимательно изучите инструкцию по эксплуатации. Перед началом работы изучите правила техники безопасности и предупреждения и строго соблюдайте их в процессе работы. Несоблюдение правил техники безопасности или нецелевое использование инструмента может привести к тяжелым травмам или смерти. Соблюдайте все действующие нормы, правила и постановления, касающиеся эксплуатации оборудования данного типа. Перед началом работы ознакомьтесь с устройством инструмента.

### 2. Назначение

Триммер предназначен для кошения травы, сорняков и обработки декоративных газонов.

### 3. Техника безопасности

#### А. Общие правила

1. Триммер является электрическим инструментом с быстро вращающимися режущими частями. Электрические компоненты и режущие части инструмента являются источниками потенциальной опасности, поэтому при работе с триммером следует проявлять особую осторожность для снижения риска получения травм.
2. Перед выполнением работ по техническому обслуживанию и ремонту выключите питание инструмента и отключите его от сети. Всегда отключайте инструмент от сети, когда оставляете его без присмотра.
3. Попросите технического специалиста или поставщика инструмента показать вам, как правильно с ним обращаться.
4. Не допускается использование инструмента несовершеннолетними. Не допускается передавать инструмент во временное пользование или в аренду другому лицу без данного руководства. Убедитесь, что человек, которому вы временно доверили инструмент, изучил данную инструкцию по эксплуатации.
5. Оператор инструмента несет ответственность за безопасность всех лиц, находящихся в рабочей зоне.
6. Не допускается использование инструмента детьми или лицами, не изучившими руководство по эксплуатации.
7. Допускается использовать инструмент только при достаточном естественном или искусственном освещении.
8. Перед началом работы, а также после столкновения движущихся частей инструмента с препятствиями обязательно осмотрите его на предмет повреждений или следов износа и, в случае необходимости, отремонтируйте.
9. Не допускается использовать инструмент, если защитный кожух поврежден или отсутствует.
10. Оператор инструмента должен быть в подходящем для выполнения работы состоянии – отдохнувшим, здоровым и в хорошей физической форме. Сделайте перерыв в работе, если чувствуете усталость. Не допускается использовать инструмент, находясь под воздействием вызывающих сонливость лекарств или в состоянии алкогольного и наркотического опьянения.
11. Не допускается вносить какие-либо изменения в конструкцию и работу инструмента, так как это может



привести к увеличению его травматичности. Не допускается использовать вместо лески трос или проволоку. Производитель не несет ответственности за любой ущерб, причиненный в результате нецелевого использования инструмента или внесения изменений в его конструкцию и работу, на которые не было получено разрешение.

Запрещается использовать инструмент, если вблизи рабочей зоны находятся посторонние лица, в особенности дети, а также животные.

12. Вращающаяся с большой скоростью рабочая головка может отбрасывать камни и другие мелкие предметы на большое расстояние. Для снижения риска получения травм все посторонние лица, а также животные должны находиться на расстоянии не менее 15 м от оператора инструмента.

13. Не допускайте случайного включения инструмента. Перед тем как подключать электроинструмент к источнику питания, убедитесь, что кнопка включения питания не нажата. Переноска инструмента при включенном питании или включение его в сеть при нажатой кнопке включения питания приводит к несчастным случаям.

14. Не допускается оставлять регулировочные ключи на деталях электроинструмента после выполнения регулировки и затяжки движущихся частей, так как при включении питания инструмента оставшийся незамеченным ключ может вылететь с большой силой и нанести травмы оператору или другим лицам, находящимся поблизости.

15. Перед началом работы убедитесь, что все движущиеся части инструмента установлены правильно и свободно вращаются, а также проверьте все части инструмента на предмет наличия трещин или поломок. При обнаружении поломок или неисправностей устраните их самостоятельно или, если это невозможно, отдайте инструмент в сервисный центр. Небрежное отношение к уходу за инструментом является причиной большого количества несчастных случаев.

#### Б. Назначение

16. Триммер предназначен для выкашивания травы вдоль стен, заборов, вокруг деревьев и столбов, вдоль ступеней и садовых дорожек, по краям внутренних дворилов типа "патио", под кустами или живой изгородью, на крутых склонах и в других местах, недоступных для обычной газонокосилки.

#### В. Эксплуатационная безопасность

17. Розетка, к которой подключается инструмент, должна быть оборудована автоматическим выключателем. Допускается встраивание автоматического выключателя в разрыв кабеля питания инструмента. Более подробную информацию можно получить у специалиста по электротехнике. Для повышения электробезопасности инструмента рекомендуется оснастить его устройством защитного отключения (УЗО) с током срабатывания не более 30 мА.

18. Перед началом работы убедитесь в исправности инструмента и отсутствии повреждений его частей. При осмотре уделяйте особое внимание состоянию кабеля питания, удлинительного кабеля, розетки, выключателя питания и рабочей головки.



19. Перед началом работы проверьте кабель питания и удлинительный кабель на предмет следов износа и повреждений. Не допускается использовать инструмент, если кабель питания или удлинительный кабель повреждены.



20. При повреждении одного из электрических кабелей во время работы следует немедленно отключить инструмент от сети. ЗАПРЕЩАЕТСЯ КАСАТЬСЯ ПОВРЕЖДЕННОГО КАБЕЛЯ ДО ОТКЛЮЧЕНИЯ



#### ИНСТРУМЕНТА ОТ СЕТИ.

**Внимание!** Опасность: рабочая головка инструмента не останавливается сразу после выключения питания (эффект маховика), поэтому для предотвращения травм держите руки и ноги на безопасном расстоянии от нее.

21. Не допускается использовать удлинительный кабель, не предназначенный для работы на улице или не соответствующий электрическим характеристикам инструмента. Все переходники и вилки должны быть защищены от попадания водяных брызг. Запрещается использовать инструмент без установленного и надежно закрепленного предохранительного щитка. Проверьте затяжку винтов, которыми крепится рабочая головка.

22. Запрещается использовать поврежденные кабели питания, удлинительные кабели, переходники, вилки и рабочие головки.

23. Запрещается держать руки или ноги рядом с режущими частями инструмента при включении питания.

24. Оператор инструмента должен носить плотно подогнанные защитные очки, прочную закрытую обувь с нескользящей подошвой, облегающую одежду без свободно развевающихся концов, защитные перчатки и средства защиты органов слуха (беруши или наушники).

25. Несоблюдение правил техники безопасности может привести к травмам конечностей при контакте с режущими частями инструмента.

26. Во время работы рекомендуется держать инструмент двумя руками и твердо стоять на ногах, не допуская неустойчивых поз.

27. Работайте не спеша и сохраняйте внимательность. Не допускается использовать инструмент в условиях плохой видимости или при недостаточном освещении.

28. Располагайте удлинительный кабель таким образом, чтобы он не мог быть поврежден при работе и не мешал передвижению.

29. Следите за тем, чтобы удлинительный кабель не ломался и не перетирался об углы и острые крошки. Следите за тем, чтобы удлинительный кабель не зажимался дверями или форточками.

30. Перед включением питания инструмента убедитесь, что предохранительный щиток установлен закрытой стороной к вам.

31. Запрещается тянуть за кабель для отключения инструмента от сети – можно тянуть только за вилку.

32. Проявляйте особую осторожность при работе на местности с обильной растительностью, скрывающей форму поверхности земли.

33. Запрещается оставлять инструмент на улице во время дождя.

34. Запрещается косить мокрую траву и использовать инструмент во время дождя.

35. Не допускайте контакта удлинительного кабеля с рабочей головкой инструмента.

36. При переноске инструмента на другое место работы выключите питание и отключите инструмент от сети.

37. Проявляйте особую осторожность при работе на склонах и неровной поверхности, где можно поскользнуться.

38. При работе на склоне перемещайтесь поперек уклона (горизонтально) и соблюдайте осторожность при поворотах.

39. Старайтесь не допускать столкновения рабочей головки инструмента со скрытыми в траве преградами, такими как пни и корни деревьев.

40. Регулярно очищайте рабочую головку инструмента от травы.

41. Как можно чаще проверяйте состояние триммерной головки. Если во время работы появляется нехарактерный шум и вибрация, выполните следующие





привести к увеличению его травматичности. Не допускается использовать вместо лески трос или проволоку. Производитель не несет ответственности за любой ущерб, причиненный в результате нецелевого использования инструмента или внесения изменений в его конструкцию и работу, на которые не было получено разрешение.

Запрещается использовать инструмент, если вблизи рабочей зоны находятся посторонние лица, в особенности дети, а также животные.

12. Вращающаяся с большой скоростью рабочая головка может отбрасывать камни и другие мелкие предметы на большое расстояние. Для снижения риска получения травм все посторонние лица, а также животные должны находиться на расстоянии не менее 15 м от оператора инструмента.

13. Не допускайте случайного включения инструмента. Перед тем как подключать электроинструмент к источнику питания, убедитесь, что кнопка включения питания не нажата. Переноска инструмента при включенном питании или включение его в сеть при нажатой кнопке включения питания приводит к несчастным случаям.

14. Не допускается оставлять регулировочные ключи на деталях электроинструмента после выполнения регулировки и затяжки движущихся частей, так как при включении питания инструмента оставшийся незамеченным ключ может вылететь с большой силой и нанести травмы оператору или другим лицам, находящимся поблизости.

15. Перед началом работы убедитесь, что все движущиеся части инструмента установлены правильно и свободно вращаются, а также проверьте все части инструмента на предмет наличия трещин или поломок. При обнаружении поломок или неисправностей устраните их самостоятельно или, если это невозможно, отдайте инструмент в сервисный центр. Небрежное отношение к уходу за инструментом является причиной большого количества несчастных случаев.

#### Б. Назначение

16. Триммер предназначен для выкашивания травы вдоль стен, заборов, вокруг деревьев и столбов, вдоль ступеней и садовых дорожек, по краям внутренних дворики типа "патио", под кустами или живой изгородью, на крутых склонах и в других местах, недоступных для обычной газонокосилки.

#### В. Эксплуатационная безопасность

17. Розетка, к которой подключается инструмент, должна быть оборудована автоматическим выключателем. Допускается встраивание автоматического выключателя в разрыв кабеля питания инструмента. Более подробную информацию можно получить у специалиста по электротехнике. Для повышения электробезопасности инструмента рекомендуется оснастить его устройством защитного отключения (УЗО) с током срабатывания не более 30 мА.

18. Перед началом работы убедитесь в исправности инструмента и отсутствии повреждений его частей. При осмотре уделяйте особое внимание состоянию кабеля питания, удлинительного кабеля, розетки, выключателя питания и рабочей головки.



19. Перед началом работы проверьте кабель питания и удлинительный кабель на предмет следов износа и повреждений. Не допускается использовать инструмент, если кабель питания или удлинительный кабель повреждены.



20. При повреждении одного из электрических кабелей во время работы следует немедленно отключить инструмент от сети. ЗАПРЕЩАЕТСЯ КАСАТЬСЯ ПОВРЕЖДЕННОГО КАБЕЛЯ ДО ОТКЛЮЧЕНИЯ



#### ИНСТРУМЕНТА ОТ СЕТИ.

**Внимание!** Опасность: рабочая головка инструмента не останавливается сразу после выключения питания (эффект маховика), поэтому для предотвращения травм держите руки и ноги на безопасном расстоянии от нее.

21. Не допускается использовать удлинительный кабель, не предназначенный для работы на улице или не соответствующий электрическим характеристикам инструмента. Все переходники и вилки должны быть защищены от попадания водяных брызг. Запрещается использовать инструмент без установленного и надежно закрепленного предохранительного щитка. Проверьте затяжку винтов, которыми крепится рабочая головка.

22. Запрещается использовать поврежденные кабели питания, удлинительные кабели, переходники, вилки и рабочие головки.

23. Запрещается держать руки или ноги рядом с режущими частями инструмента при включении питания.

24. Оператор инструмента должен носить плотно подогнанные защитные очки, прочную закрытую обувь с нескользящей подошвой, облегающую одежду без свободно развевающихся концов, защитные перчатки и средства защиты органов слуха (беруши или наушники).

25. Несоблюдение правил техники безопасности может привести к травмам конечностей при контакте с режущими частями инструмента.

26. Во время работы рекомендуется держать инструмент двумя руками и твердо стоять на ногах, не допуская неустойчивых поз.

27. Работайте не спеша и сохраняйте внимательность. Не допускается использовать инструмент в условиях плохой видимости или при недостаточном освещении.

28. Располагайте удлинительный кабель таким образом, чтобы он не мог быть поврежден при работе и не мешал передвижению.

29. Следите за тем, чтобы удлинительный кабель не ломался и не перетирался об углы и острые крошки. Следите за тем, чтобы удлинительный кабель не зажимался дверями или форточками.

30. Перед включением питания инструмента убедитесь, что предохранительный щиток установлен закрытой стороной к вам.

31. Запрещается тянуть за кабель для отключения инструмента от сети – можно тянуть только за вилку.

32. Проявляйте особую осторожность при работе на местности с обильной растительностью, скрывающей форму поверхности земли.

33. Запрещается оставлять инструмент на улице во время дождя.

34. Запрещается косить мокрую траву и использовать инструмент во время дождя.

35. Не допускайте контакта удлинительного кабеля с рабочей головкой инструмента.

36. При переноске инструмента на другое место работы выключите питание и отключите инструмент от сети.

37. Проявляйте особую осторожность при работе на склонах и неровной поверхности, где можно поскользнуться.

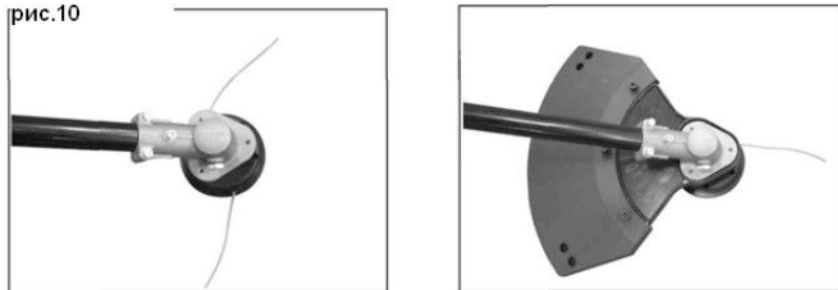
38. При работе на склоне перемещайтесь поперек уклона (горизонтально) и соблюдайте осторожность при поворотах.

39. Старайтесь не допускать столкновения рабочей головки инструмента со скрытыми в траве преградами, такими как пни и корни деревьев.

40. Регулярно очищайте рабочую головку инструмента от травы.

41. Как можно чаще проверяйте состояние триммерной головки. Если во время работы появляется нехарактерный шум и вибрация, выполните следующие

рис.10



1



2



3



4



fig. 5



fig. 6



fig. 7



fig. 8



. 9



10



. 11



. 12



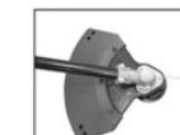
. 13



14



15



16

сорняки небольшими порциями. Инструмент не предназначен для обработки больших площадей.

- Насколько это возможно, старайтесь косить, перемещая инструмент слева направо, чтобы срезанная трава, пыль и камни отбрасывались в направлении от вас.
- Оптимальные условия работы достигаются при наклоне инструмента влево на угол примерно 30°.

#### 10. Выдвижение лески

Инструмент оборудован автоматическим устройством подачи лески, которое срабатывает каждый раз при нажатии кнопки-курка и выдвигает режущую леску на 1 см. Если длина лески будет больше заданной величины, леска будет подрезана как только рабочая головка начнет вращаться. Не допускайте контакта движущихся частей инструмента с бетонной или каменной поверхностью, так как это может привести к повреждению инструмента. **Примечание:** регулярно очищайте лезвие подрезки лески от травы, чтобы поддерживать постоянную эффективность работы инструмента. Регулярно проверяйте остроту лезвия (см. рисунок 4). Если лезвие затупилось, замените его. Регулярно проверяйте, не появились ли на режущей леске повреждения и соответствует ли ее длина заданной величине (то есть, достает ли леска до подрезающего лезвия). Если длина лески меньше заданной величины, поставьте новую катушку.

#### 11. Намотка новой лески (рис. 4-8)

Удерживая рабочую головку одной рукой, другой рукой прижмите защелки на крышке и снимите ее. Выньте катушку и удалите остатки старой лески). Новая леска должна иметь длину не более 10 м, а ее параметры должны соответствовать данным, приведенным в технических характеристиках инструмента. Допускается использовать только оригинальные режущие лески. Разрежьте леску пополам. Вставьте концы полученных частей лески в фиксирующие отверстия на катушке. Намотайте обе части лески на катушку по часовой стрелке (каждая часть лески наматывается на свою часть катушки). Для удобства на катушке нарисована стрелка, указывающая направление намотки. После намотки борт, разделяющий намотанные на катушку части лески, должен выступать над ними примерно на 2 мм.

**Примечание:** убедитесь, что обе части лески намотаны плотно и равномерно. Пропустите свободные концы лески через отверстия в корпусе триммерной головки, следом вставьте катушку. Установите крышку на место и закройте ее до щелчка.

#### 12. Замена катушки

Удерживая рабочую головку одной рукой, другой рукой прижмите защелки на крышке и снимите ее. Выньте пустую катушку. Возьмите новую катушку, проденьте свободные концы лески через отверстия в корпусе рабочей головки, следом вставьте катушку. Установите крышку на место и закройте ее до щелчка.

#### 13. Установка ножа/лески

- Отпустите выключатель
- Отключите триммер от источника электропитания
- Дождитесь полной остановки триммерной головки!
- Последовательность действий см. на

приложенных схемах (рис. 9 и 10)

**Внимание!** Если возникнет повышенная вибрация ножа, значит он неправильно установлен. Немедленно выключите двигатель, отсоедините кабель от электросети, дождитесь полной остановки ножа и отрегулируйте его. Работа неправильно установленным ножом может привести к травме.

#### 13. Поиск и устранение неисправностей

- **Инструмент не включается:** попробуйте подключить инструмент к другой розетке или проверьте используемую в данный момент розетку с помощью тестера. Если розетка исправна, а инструмент все равно не включается, отправьте его в авторизованный сервисный центр в полной комплектации для ремонта.

Не пытайтесь ремонтировать инструмент самостоятельно. Техническое обслуживание и ремонт должны выполняться только сотрудниками авторизованного сервисного центра.

#### 14. Очистка и хранение

- Перед помещением инструмента на хранение очистите его с помощью влажной тряпки, уделяя особое внимание вентиляционным отверстиям корпуса электродвигателя.
- Не допускается промывать инструмент водой.
- Инструмент должен храниться на высокой полке или в закрытом на ключ помещении с низкой влажностью вне досягаемости детей.

#### 15. Гарантийные обязательства

Изготовитель гарантирует соответствие триммера электрического требованиям технических условий при соблюдении потребителем условий эксплуатации.

Гарантийный срок эксплуатации устанавливается в течение одного года со дня ввода тепловентилятора в эксплуатацию, но не более 1,5 лет с момента изготовления.



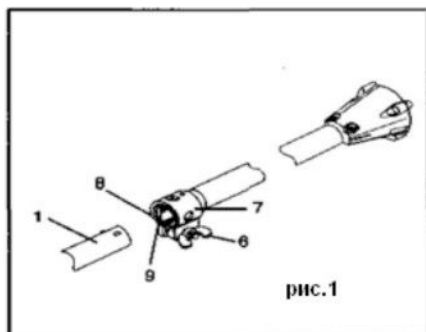
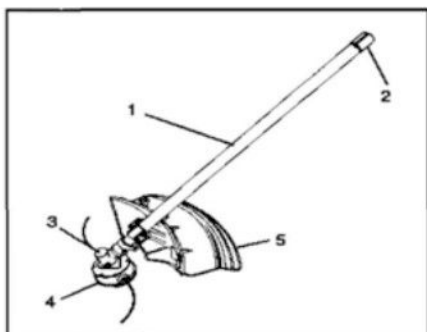


рис.1



рис.2

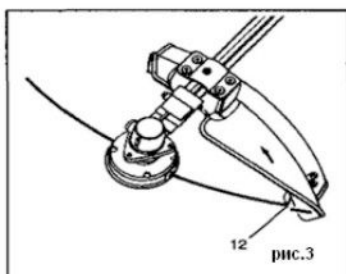


рис.3

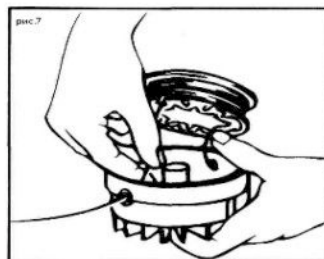
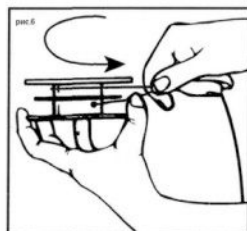
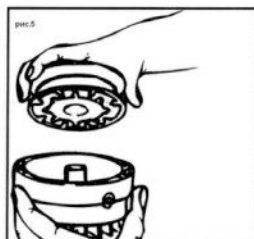
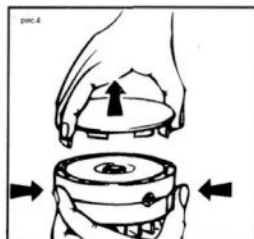
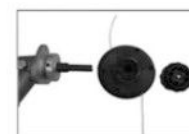


рис.9



1



2



3



4



5



6



7



8



9



10



11



12



13



14