

EAN: 6414150008504
static.oras.com/185

Промежуточный кран
 с параллельным компонентом



- Bathroom
- Хром
- Ручка регулировки расхода
- Керамическая кран-букса

ТЕХНИЧЕСКИЕ ДАННЫЕ

Параметры расхода воды

Потеря давления при расходе 0.2 л/с **105 kPa**

Технические характеристики

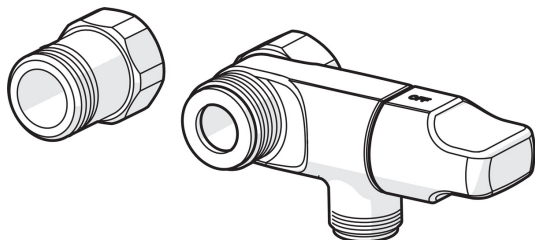
Подключение горячей воды **max. +20°C**
 Рабочее давление **100 - 1000 kPa**

Regulations

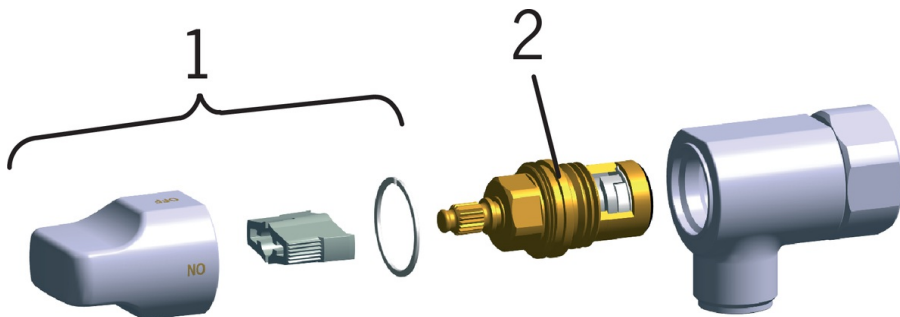
Уровень шума **I (ISO 3822)**

Тип разрешения

Сертификат STF **VTT-RTH-00113-11**



Запасные части



SP0071

	Название	Код
01	Ручка	109650V
02	Управляющий клапан	109898