

# iddis®

принципиально надежный

## RUS ПАСПОРТ ИЗДЕЛИЯ

### Смеситель для ванны на 4 отверстия

**Уважаемый покупатель!** Благодарим Вас за выбор продукции торговой марки IDDIS®. Наша продукция изготавливается из высококачественных материалов и прослужит Вам не менее 25 лет при соблюдении правил установки и эксплуатации изделия. Продукция торговой марки IDDIS® проходит тщательный контроль на всех этапах производства и имеет все необходимые сертификаты.

#### КОМПЛЕКТНОСТЬ

1. Излив	1 шт.
2. Пьедестал с уплотнительным кольцом	3 шт.
3. Комплект креплений	2 шт.
4. Рукоятка смесителя	1 шт.
5. Корпус смесителя	1 шт.
6. Ручка для переключения на душ/излив (дивертора)	1 шт.
7. Корпус дивертора	1 шт.
8. Лейка	1 шт.
9. Держатель лейки с прокладкой	1 шт.
10. Треугольная шайба с пластиковой гайкой	1 шт.
11. Гибкая подводка для подключения к холодному и горячему водоснабжению	2 шт.
12. Гибкие соединительные шланги	2 шт.
13. Шланг для душа	1 шт.
14. Паспорт изделия	1 шт.

#### ИНСТРУКЦИЯ ПО УСТАНОВКЕ

Для правильной и качественной установки настоятельно рекомендуем воспользоваться услугами квалифицированных специалистов. Квалифицированными специалистами являются сотрудники организаций и индивидуальные предприниматели, одним из основных видов деятельности которых является оказание услуг по установке, наладке и подключению санитарно-технических

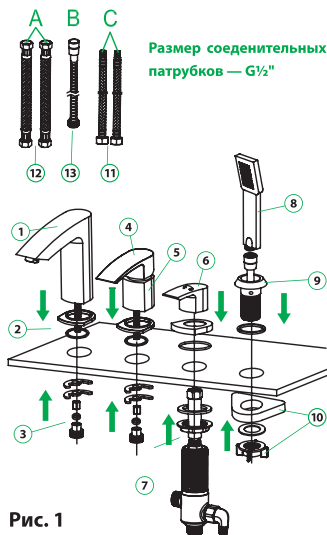


Рис. 1

Размер соединительных патрубков — G½"

изделий к системе водоснабжения и водоотведения.

- Отключите систему холодного и горячего водоснабжения.
- Убедитесь, что отверстия для установки излива, корпуса смесителя, механизма переключения душ/излив (дивертора) и держателя для лейки расположены в правильной очередности и имеют нужный диаметр отверстий (см. рис. 2).
- Присоедините гибкие подводки к смесителю, а затем к системе водоснабжения (рекомендуется подключение холодной воды справа, а горячей слева).

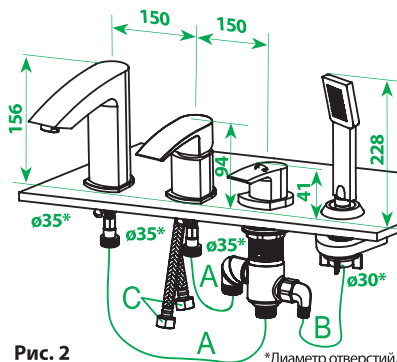


Рис. 2

\*Диаметр отверстий.

Гибкую подводку следует вкручивать в гнездо смесителя исключительно вручную, не применяя инструментов и не прилагая чрезмерных усилий, т.к. это может привести к повреждению как гибкой подводки, так и смесителя.

- Подключение смесителя следует производить со снятым (открученным) аэратором во избежание засорения аэратора при пуске воды.
- Установите смеситель на 4 отверстия на борт ванны согласно рис. 2. Соедините все внутренние элементы смесителя между собой с помощью входящего в комплектацию крепежа и гибкой подводки.
- Включите систему водоснабжения, проверьте при закрытом положении смесителя герметичность всех соединений. При необходимости произведите дополнительную затяжку и герметизацию соединений.
- Откройте подачу холодной и горячей воды на небольшой промежуток времени, после чего закройте подачу воды и установите (закрутите) аэратор на место.

**Внимание:** для нормального функционирования смесителя показатель давления воды должен быть равен 0,3 МПа (разница давления горячей и холодной воды ±10%). Максимальная температура воды +75 °С.

**Рекомендуется установка фильтров грубой очистки воды не более 100 мкр как для холодной, так и для горячей воды.**

Во избежание повреждения гальванопокрытия используйте в необходимых случаях инструмент с мягкими накладками.

#### ИНСТРУКЦИЯ ПО ЭКСПЛУАТАЦИИ

Для правильной эксплуатации смесителя на 4 отверстия придерживайтесь следующих положений.

- Для включения/выключения напора воды и регулировки температуры используйте рукоятку корпуса смесителя (5) (см. рис. 1).
- Для переключения потока воды с излива на лейку для душа и наоборот используйте ручку механизма переключения душ/излив (дивертора) (6).

#### ПРОФИЛАКТИКА И УХОД ЗА ИЗДЕЛИЕМ

Во избежание появления на корпусе смесителя пятен необходимо регулярно очищать его щадящими моющими средствами для хромированных изделий. Не оставляйте надолго моющее средство на поверхности, после применения тщательно промойте ее водой. При уходе за смесителем **ЗАПРЕЩАЕТСЯ** использовать абразивные вещества и материалы, а также химические

RUS

вещества, содержащие высокий процент кислот и щелочи. Во избежание поломки смесителя необходимо исключить возможность замерзания в нем воды.

### ГАРАНТИЙНЫЕ ОБЯЗАТЕЛЬСТВА

Данные гарантийные обязательства дают право на бесплатное устранение заводских дефектов изделия в течение гарантийного срока. Гарантийный срок составляет:

- на смеситель — 10 лет (за исключением перечисленных ниже элементов смесителя);
- на картридж, Kran-бухсы, дивертор (переключатель душ/излив), гибкую подводку, штангу верхнего душа смесителя с верхней лейкой (в моделях смесителя с верхней лейкой), резиновые уплотнители в неподвижных соединениях, эксцентрики — 5 лет;
- на душевые аксессуары (лейка, держатель лейки, шланг), резиновые уплотнители на подвижных соединениях — 3 года.

В случае использования изделия в офисах, предприятиях сферы обслуживания, общественного питания, здравоохранения и т.п. гарантийный срок составляет 3 месяца.

Гарантийный срок исчисляется с даты приобретения товара в розничной торговой сети при условии соблюдения всех правил установки и эксплуатации изделия.

Для подтверждения даты покупки необходимо предъявить кассовый и товарный чеки и правильно заполненный настоящий гарантийный талон с указанием артикула изделия, даты продажи и с четкой подписью продавца и/или печатью торгующей организации. При установке, сборке и уходе за изделием руководствуйтесь инструкцией по установке и эксплуатации.

В случае неисправности необходимо обратиться к специалистам, производившим установку, для устранения дефектов негарантийного характера и только затем — в сервисный центр. Работы по настройке и регулировке изделия входят в обязанности специалиста, осуществляющего монтаж (установку), и не являются поводом для обращения в сервисный центр.

Данные гарантийные обязательства дополняют права потребителей, установленные действующим законодательством РФ, и ни в коем случае их не ограничивают. Решения о целесообразности выезда мастера сервисной службы на место установки изделия, а также замены и ремонта неисправных узлов или всего изделия принимаются сервисным центром. Заменяемые детали переходят в собственность сервисного центра. Изготовитель оставляет за собой право вносить в конструкцию изменения, не ухудшающие технические и эксплуатационные характеристики.

### ГАРАНТИЯ НЕ РАСПРОСТРАНЯЕТСЯ:

- на дефекты, возникшие в результате транспортных повреждений при перевозке изделия после передачи его покупателю;
- на дефекты, возникшие в случае некачественной установки изделия;
- на не зависящие от производителя причины (перепады давления в водопроводной сети, пожар, низкое качество и загрязненность воды и т.п.);
- на механические повреждения, следы воздействия химических и абразивных веществ, вызванные использованием агрессивных моющих средств;
- на несоблюдение требований инструкции по обслуживанию и уходу;
- в случае использования запчастей другого производителя;
- в случае использования изделия не по назначению;
- в случае эксплуатации изделия при температуре ниже 0 °С;
- на дефекты, вызванные естественным износом изделия и его составных частей: уплотнителей, сальников, прокладок, декоративных накладок, аэраторов (при уменьшении напора воды необходимо открутить аэратор, промыть его и установить обратно).

Шланг для душа имеет стандартную устойчивость на разрыв. В случае если к шлангу применены значительные усилия при растяжении или перегибе, металлическая оплетка может разорваться или «расплестись». Шланг, испорченный таким образом, ремонту и замене не подлежит.

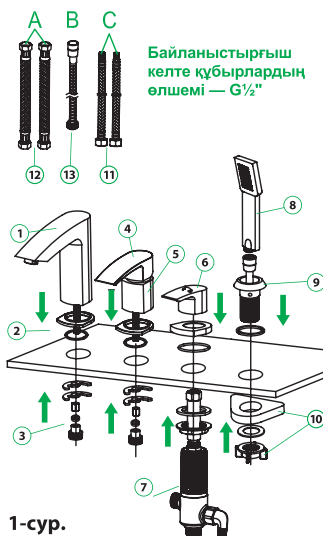
## БҰЙЫМНЫҢ ТӨЛҚҰЖАТЫ

### Ваннаға арналған 4 саңылаулы қоспалауыш

**Құрметті сатып алушы!** IDDIS® сауда белгісінің өнімін таңдағаныңыз үшін Сізге алғыс айтамыз. Біздің өнімнің жоғары сапалы материалдардан дайындалады бұйымды орнату және пайдалану ережелерін сақтаған кезде Сіз үшін кем дегенде 25 жыл қызмет етеді. IDDIS® сауда белгісінің өнімі өндірістің барлық кезеңдерінде мұқият бақылаудан өтеді және барлық қажетті сертификаттары бар.

### ЖИЙНТЫҚТЫЛЫҒЫ

- |  |         |
|--|---------|
| 1. Төккіш  | 1 дана. |
| 2. Тығыздағыш сақинасы бар тұғыр   | 3 дана. |
| 3. Бекіту жиынтығы   | 2 дана. |
| 4. Қоспалауыштың тұтқасы   | 1 дана. |
| 5. Қоспалауыштың корпусы   | 1 дана. |
| 6. Душқа/төккішке (диверторға) ауыстырып-қосу тұтқасы                                  | 1 дана. |
| 7. Дивертордың корпусы 1   | 1 дана. |
| 8. Құйғыш  | 1 дана. |
| 9. Төсемі бар құйғыштың ұстағышы   | 1 дана. |
| 10. Пластикті сомыны бар үш бұрышты тығырлық   | 1 дана. |
| 11. Салқын және ыстық сумен қамтуға жалғап қосуға арналған иілгіш өткізгіш құбыршектер | 2 дана. |
| 12. Иілгіш байланыстырғыш құбыршектер  | 2 дана. |
| 13. Душқа арналған құбыршек  | 1 дана. |
| 14. Бұйымның төлқұжаты   | 1 дана. |



### ОРНАТУ ЖӨНІНДЕГІ НҰҚСАУЛЫҚ

**Дұрыс және сапалы орнату үшін білікті мамандардың қызметін пайдалануға кеңес береміз. Білікті мамандар қызметінің негізгі түрлерінің бірі болып санитарлық-техникалық бұйымдарды орнату, күйлеу және сумен қамту жүйесіне жалғау және суды бұру қызметтерін көрсететін ұйымдар мен жеке кәсіпкерлердің қызметкерлері болып табылады.**

1. Салқын және ыстық сумен қамту жүйесін сөндіріңіз
2. Төккішті, қоспалауыштың корпусын, душ/төккіш (дивертор) және құйғышқа арналған ұстағышты ауыстырып-қосқыш механизмін орнатуға арналған саңылаулар дұрыс кезектесіп орналасқанына және саңылауларының қажетті диаметрі бар екендігіне көз жеткізіңіз (2-сур. қараңыз).
3. Иілгіш өткізгішті қоспалаушыға, содан кейін сумен қамту жүйесіне жалғаңыз (салқын суды оң жағынан, ал ыстық суды сол жағынан қосу ұсынылады).

**Иілгіш өткізгішті қоспалауыш-штың ұяшығына қолмен, еш-қандай құралдары пайдаланбай және шамадан тыс күш салмай бұрап орнатқан жөн, кері жағдайда иілгіш өткізгіш те, қоспалауыш та зақымдалуы мүмкін.**

4. Суды ағызған кезде азратордың бітелуіне жол бермеу үшін, қоспалауышты қосуды, азраторды алынып тасталған (бұрап алынған) күйде жүргізген жөн.
4. Саңылаулы қоспалауышты 2-сур. сәйкес ваннаның бортына орналастырыңыз. Қоспалауыштың барлық ішкі элементтерін жынтыққа кіретін бекіткіштің және иілгіш өткізгіштің көмегімен өзара байланыстырыңыз.
6. Сумен қамту жүйесін қосыңыз, қоспалауыш жабық болған кезде барлық жалғасулардың саңылаусыздығын тексеріңіз. Қажет болса, қосылыстардың қосымша нығайтып бұраңыз және саңылаусыздандырыңыз.
7. Аз уақытқа салқын су мен ыстық судың берілісін ашыңыз, содан кейін судың берілісін жабыңыз және азраторды орнына орна-тыңыз (бұрап салыңыз).

**Назар аударыңыз:** қоспалауыштың қалыпты қызмет етуі үшін судың қысымы 0,3 МПа-ға тең болу керек (ыстық су мен салқын су қысымының айырмашылығы  $\pm 10\%$ ). Судың ең жоғары температурасы  $+75\text{ }^\circ\text{C}$ .

**Салқын су мен ыстық су үшін 100 мкр-ден аспайтын су тазартқыш сүзгілерді орнату ұсынылады.**

Гальвандық жабынның зақымдалуына жол бермеу үшін қажетті жағдайда жұмсақ бастырмалары бар құралды пайдаланыңыз.

### ҚОЛДАНУ БОЙЫНША НҰСҚАУЛЫҚ

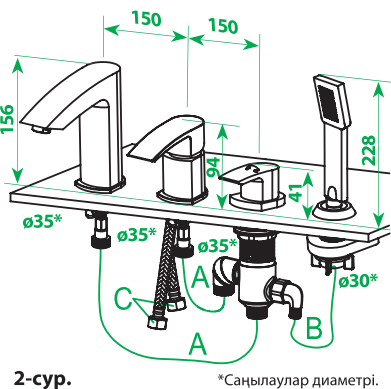
1. Саңылаулы қоспалауышты дұрыс пайдалану үшін келесі қағидаларды ұстаныңыз.
1. Судың қысымын қосу/сөндіру үшін және температураны реттеу үшін қоспалауыш корпусының тұтқыншын (5) пайдаланыңыз (1-сур. қараңыз).
2. Төккіштің душтың құйғышына су ағысының ауыстырылып-қосылуы үшін және керісінше душ/төккіш (дивертор) ауыстырып-қосу механизмінің тұтқасын пайдаланыңыз (6).

### БҰЙЫМНЫҢ ПРОФИЛАКТИКАСЫ ЖӘНЕ ОҒАН КҮТІМ ЖАСАУ

Қоспалауыштың корпусында дақтардың пайда болуына жол бермеу үшін оны үнемі хромдалған бұйымдарға арналған жуғыш құралдармен тазарту қажет. Жуғыш затты беткі қабатта ұзақ уақытқа қалдырмаңыз, қолданғаннан кейін сумен мұқият жуып тастаңыз. Қоспалауышқа күтім жасалған кезде абразивтік құралдар мен материалдарды, сондай-ақ құрамындағы қышқылдар мен сілтінің пайызы жоғары агрессивтік химиялық заттарды пайдалануға **ТЫЙЫМ САЛЫНАДЫ**. Қоспалауыштың сынуына жол бермеу үшін оның ішінде судың қатып қалуына жол бермеңіз.

### КЕПІЛДІК МІНДЕТТЕМЕЛЕР

Осы кепілдік міндеттемелер бұйымның зауыттық ақауларын кепілдік мерзімі ішінде тегін кетірге



2-сур.

\*Саңылаулар диаметрі.

құқық береді. Кепілдік мерзімі мынадай уақытты құрайды:

- қоспалауышқа — 10 жыл (қоспалауыштың төменде аталған элементтерін ескермегенде);
- картриджге, кран-букске, диверторға (душты ауыстырып-қосқыш/төгу), иілміді өткізгішке, жоғары жағында құйғышы бар жоғарғы душтың жоғарғы қарнағына (жоғарғы жағында құйғышы бар қоспалауыштың үлгілерінде), жылжымайтын қосылыстардағы рэзеңке тығыздағыштарда, эксцентриктерге — 5 жыл;
- душқа арналған керек-жарақтарға (құйғыш, құйғыштың ұстағышы, құбыршек), жылжымалы қосылыстардағы рэзеңке тығыздағыштар — 3 жыл.

Бұйымды кеңселерде, қызмет көрсету, қоғамдық тамақтану, денсаулық сақтау және т.б. салалардағы кәсіпорындарда пайдаланған кезде кепілдік мерзімі 3 айды құрайды.

Кепілдік мерзімі орнату және пайдалану ережелерін сақтаған кезде тауарды бөлшек сауда желілерінде сатып алған күннен бастап есептеледі. Сатып алу күнін растау үшін кассалық және тауарлық чектерді, сондай-ақ бұйымның артикулы, сатылған күні және сатушының нақты қолы және/немесе сатқан ұйымның мөрі бар және дұрыс толтырылған осы кепілдік талонын көрсету қажет. Бұйымды орнатқан, құрастырған және күтім жасаған кезде орнату және пайдалану жөніндегі нұсқаулықты басшылыққа алыңыз.

Ақаулық пайда болған жағдайда кепілдік сипаты жоқ ақауларды жою үшін орнатуды жүргізген мамандарға және содан кейін ғана Сервистік орталыққа хабарласу керек. Бұйымды күйлеу және ретке келтіру жөніндегі жұмыстар монтаждауды (орнатуды) жүргізген маманның міндеттеріне кіреді және Сервистік орталыққа хабарласу үшін себеп болып табылмайды. Аталмыш кепілдік міндеттемелері РФ-ң қолданыстағы заңнамасымен белгіленген тұтынушылардың құқықтарын толықтырады және еш жағдайда оларды шектемейді. Қызмет көрсету шеберінің бұйымды орнату орнынан келуінің орындылығы туралы, сондай-ақ ақаулы түйіндерді немесе барлық бұйымды алмастыру туралы шешімді Сервистік орталық қабылдайды. Алмастырылған бөлшектер Сервистік орталықтың меншігіне өтеді. Дайындаушы бұйымның құрылымына, оның техникалық және пайдалану сипаттамаларын на-шарлаптайтын өзгертулер енгізуге құқылы.

### КЕПІЛДІК ТАРАЛМАЙДЫ:

- бұйымды сатып алушыға табыстағаннан кейін тасымалдау кезінде зақымдалу нәтижесінде туындаған ақауларға;
- бұйымды біліксіз орнату салдарынан туындаған ақауларға;
- өндірушіге тәуелденбейтін себептерге (су өткізу желісінде қысымның ауытқуы, өрт, тұтаны төмен сапасы мен ластануы және т.с.с.);
- механикалық зақымдарға, агрессивтік жуғыш заттарды пайдалану салдарынан химиялық және абразивтік заттардың әсер етуіне;
- қызмет көрсету және күтім жасау жөніндегі нұсқаулықтың талаптарын сақтамаған кезде;
- басқа өндірушінің қосалқы бөлшектерін пайдаланған жағдайда;
- бұйымды тағайындауы бойынша пайдаланбаған жағдайда;
- бұйым  $0\text{ }^\circ\text{C}$ -ден төмен температурада пайдаланылған кезде;
- бұйым мен оның қосалқы бөлшектерінің табиғи тозуымен болған ақауларға: нығыздағыштардың, тығыздамалардың, төсемелердің, сәнді бастырмалардың, азраторлардың (су қысымы азайған кезде азраторды бұрап шығарып, жуып, қайтадан орнату қажет).

Душқа арналған құбыршек үзілуге төзімді. Созған немесе бүккен кезде құбыршекке қатысты көп күш қолданған жағдайда металл үзілуі немесе «тарқатылып кетуі» мүмкін. Осылыша бүлінген құбыршек жөнделмейді және алмастырылмайды.

## RUS ОТМЕТКИ О ПРОДАЖЕ ИЗДЕЛИЯ

Внешний вид и комплектация изделия проверяются в момент покупки.

Модель:

Мне предоставлена вся информация о приобретенном товаре. Претензий к внешнему виду и комплектности изделия не имею, с гарантийными условиями, инструкциями по монтажу, обслуживанию и уходу за изделием ознакомлен.

Подпись продавца:

Сатушының қолы:

Дата продажи:

Сатылған күн:

Фирма-продавец:

Сатушы-фирма:

М.П.

М.О.

Подпись покупателя:

Сатып алушының қолы:

### ОТМЕТКИ СЕРВИСНОГО ЦЕНТРА:


### ЕДИНЫЙ ТЕЛЕФОН СЛУЖБЫ СЕРВИСА:

# 8-800-234-77-67

**Звонок по России БЕСПЛАТНЫЙ.**

По данному телефону Вы можете обратиться по вопросам:

- сервисного обслуживания;
- гарантийного обслуживания;
- информационной поддержки по продукции.

Сервисные центры действуют в городах Российской Федерации.

Дополнительную информацию Вы можете найти на сайте [www.iddis.ru](http://www.iddis.ru).



Понравился смеситель –  
оставь отзыв на Яндекс.Маркете  
[www.market.yandex.ru](http://www.market.yandex.ru)

Разработано и произведено по заказу уполномоченной организации, принимающей претензии, владельца российской торговой марки IDDIS®, поставщика.

PASSPORT ART: i01.018; DATE: 11.2018.

**iddis**<sup>®</sup>  
принципиально надежный

## KZ БҰЙЫМДЫ САТУ ТУРАЛЫ БЕЛГІЛЕР

Бұйымның сыртқы түрі мен жиынтықтылығы сатып алған сәтте тексеріледі.

Үлгісі:

Маған сатып алған тауар туралы барлық ақпарат берілді. Бұйымның сыртқы түрі мен жиынтықтылығына қатысты кінәрат-талаптар қоймаймын, кепілдік шарттарымен, бұйымды монтаждау, қызмет көрсету және күтім жасау жөніндегі нұсқаулықтармен келісемін.

### ҚЫЗМЕТ КӨРСЕТУ ОРТАЛЫҒЫНЫҢ БЕЛГІЛЕРІ:


### ҚАЗАҚСТАН РЕСПУБЛИКАСЫНДАҒЫ СЕРВИСТІК ОРТАЛЫҚТАР:

#### 1. Алматы:

Райымбек к., 208 А үй, 314 кеңсе  
+7 (727) 320-09-09  
+7 (707) 807-67-59  
+7 (727) 320-18-10  
+7 (727) 320-18-11

#### 2. Костанай:

Бородин к., 173 үй  
+7 (7142) 57-44-12  
+7 (7142) 57-44-95  
+7 (7142) 57-42-19

Уәкілетті ұйым болып табылатын IDDIS® ресейлік сауда маркасы иесінің тапсырысы бойынша әзірленген және өндірілген.