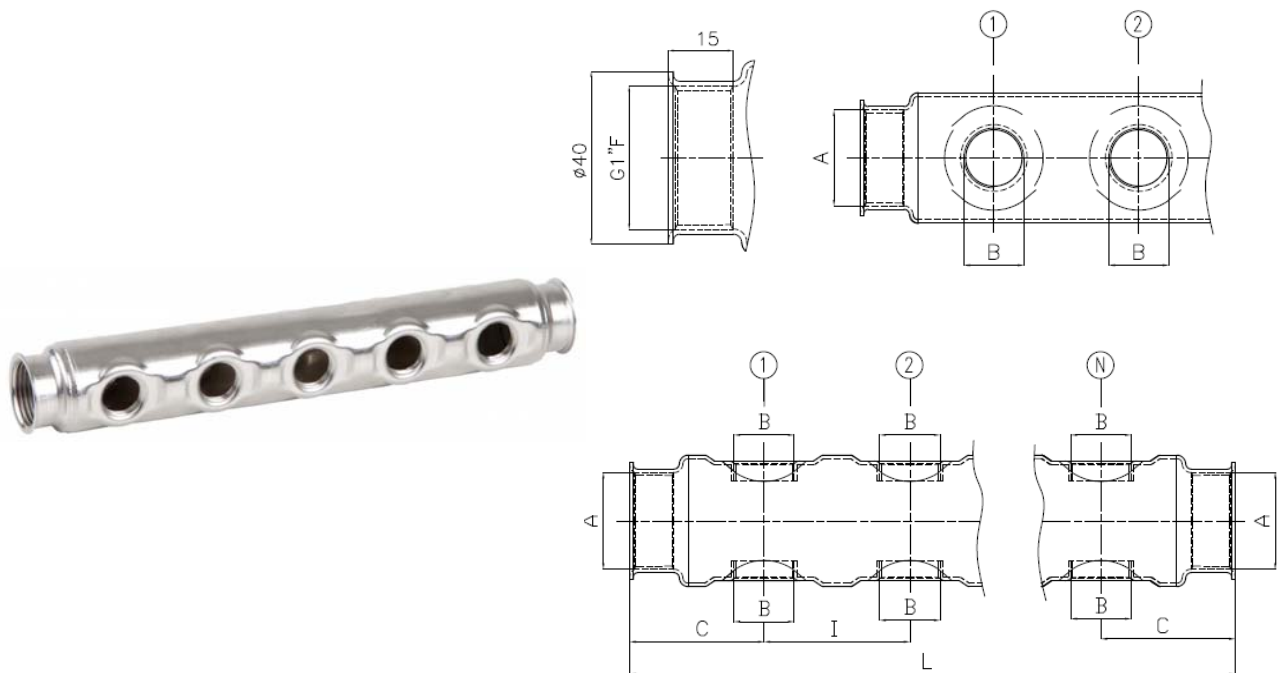


Art.: 70176

Colector de distribución AISI 304 / Distribution manifold AISI 304

Características	Features
1. Construcción en acero inoxidable AISI 304 deformado en frío	1. AISI 304 stainless steel pipe deformed by cold pressing
2. Tubo principal de 45mm x 1,2mm	2. Main pipe of 45mm x 1,2mm
3. Soldadura TIG sin aporte de material	3. Welding with TIG without additional material
4. Tratamiento superficial decapado y electro pulido	4. Surface treatment degreasing, pickling and electro polishing
5. Presión nominal 16 bar (PN16)	5. Nominal pressure 16 bar (PN16)
6. Extremos roscados hembra de G 1" s/ ISO 228/1	6. Threaded ends G 1" female acc/ ISO 228/1
7. Conexiones en derivación bilaterales rosca hembra de G 1/2" según ISO 228/1	7. Bilateral branch connections G 1/2" female thread acc/ ISO 228/1



Ref.	Tubo principal / Main pipe	Nº salidas / Outlets Nº	Dimensiones / Dimensions (mm)					Peso / Weight (Kg)
			A	B	C	I	L	
70176 06 04	45mm x 1,2mm	4	G 1"	G 1/2"	45,5	50	241	0,362
70176 06 05	45mm x 1,2mm	5	G 1"	G 1/2"	45,5	50	291	0,432
70176 06 06	45mm x 1,2mm	6	G 1"	G 1/2"	45,5	50	341	0,494
70176 06 07	45mm x 1,2mm	7	G 1"	G 1/2"	45,5	50	391	0,554
70176 06 08	45mm x 1,2mm	8	G 1"	G 1/2"	45,5	50	441	0,634