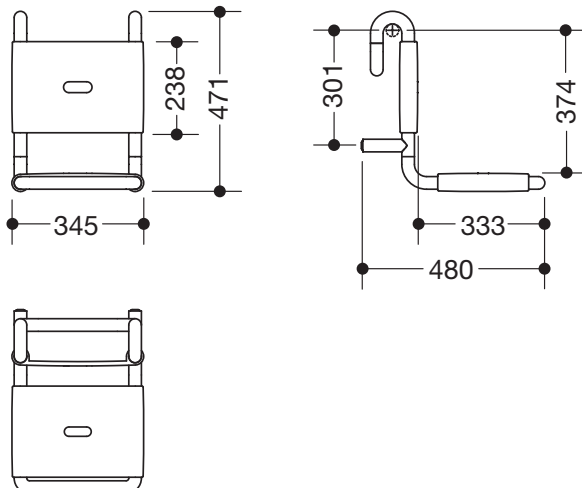


Einhängesitz 801.51.106

- Konstruktion aus Stangen, Sitz- und Rückenfläche
- dient als herausnehmbare Sitzgelegenheit im Duschbereich
- maximale Belastbarkeit 150 kg
- zum Einhängen in Duschhandläufe und Haltegriffe, Stangendurchmesser 30, 32 und 33 mm
- 345 mm breit, 471 mm hoch, 480 mm tief
- Sitzfläche 345 mm breit, 333 mm tief
- aus hochglänzendem Polyamid in allen HEWI Farben
- mit korrosionsgeschütztem Stahlkern

Abmessungen in mm



Farben

