

DECOR WALTHER



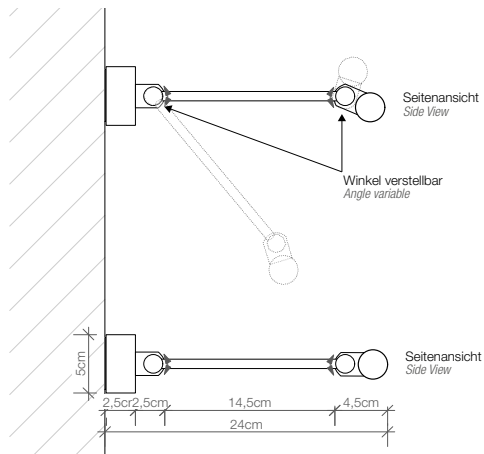
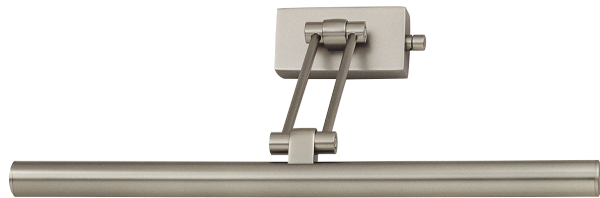
DIM 40

CHROM
0317600

NICKEL SATINIERT
0317603

G O L D
0317620

BESCHREIBUNG | SPECIFICATION



Leuchtenart | *Type*
Lichtaustritt | *Emission*
Lichtverteilung | *Distribution*
Bauform | *Form*
Maße | *Dimension*
Schaltfunktion | *Switching function*
Montage | *Installation*
Schutzart nach DIN 40050
Prüfzeichen
Nettogewicht in kg | *Weight*
Grundmaterial | *Raw material*
Oberfläche | *Surface*
Leuchtmittel Anzahl | *Lamp*
Leuchtmittel Lieferung | *Delivery of lamp*
Leuchtmittel Details | *Lamp details*
Einsatzort | *Location*

Wandleuchte | *Wall light*
Diffus | *Diffuse*
Symmetrisch | *Symmetric*
Eckig Rund | *Angular Round*
50 x 400 x 240 mm
Ein Aus Schalter . Dimmer | *On Off switcher . Dimmer*
Waagrecht | *Horizontal*
IP 20
CE
1,5 kg
Messing . Glas satiniert | *Brass . Glass satin*
Chrom . Nickel satiniert . Gold | *Chrome . Nickel satin . Gold*
1
0
G9 . max. 40W . 230V . A++ - E
Innenraum | *Indoor*

