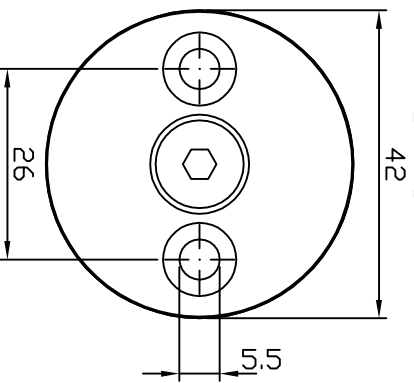


Befestigungsplatte



Zust. Änderung:		Datum:		Name:		Zul. Abw.		Format DIN A4		Mat. Art. 1.4301		Oberfläche:		Maßstab: 1:1	
								Normen DIN 6930-M DIN 2768		Zuschnittslänge:		Zuschnittsbreite:		Blech Dicke:	
								Datum: 30.10.2008		Name: Pfepper		Benennung/Teil: Toilettenpapierhalter AC 250		Sonder-Nr.:	
								Erst. 30.10.2008		Name: Pfepper				AUFTRAGS.NR.:	
								Bearb. 28.06.2011		Name: Pfepper				Ident-Nr. 700250	
ERSATZFÜR:		ERSATZDURCH:		WAGNER		GmbH & Co KG		72774 Reutlingen							