



# Installation and Maintenance Guide

## Oras Natura



Water Is Worth Loving.



- GB** Thank you for selecting an Oras product. This installation and maintenance guide will introduce you to the installation, functions, and use of the faucet. Please read the guide carefully before installation, and keep it on hand for any potential future maintenance. If an operating malfunction or fault appears in your faucet, a plumbing professional is your best source of assistance. Information on cleaning the faucet, conditions of use, and warranty terms is available in the brochure that came with your product: "Important notes on Oras products".
- CZ** Děkujeme za výběr produktu Oras. Tento návod pro instalaci a údržbu Vás provede montáží, funkcí a použitím vodovodní baterie. Prosíme čtěte návod pozorně ještě před montáží samotné baterie a uschovejte pro případ možné další údržby. V případě výskytu jakýchkoli problémů s Vaší baterií je profesionální instalatér nejlepší možnou volbou pro asistenci při řešení těchto problémů. Informace jak čistit, používat vodovodní baterii a záruční podmínky jsou uvedeny v brožuře „Important notes on Oras products“, která Vám je dodána zároveň s výrobkem Oras.
- DE** Vielen Dank, dass Sie sich für ein Oras Produkt entschieden haben. Dieser Wartungs- und Installationshandbuch gibt Ihnen Informationen über die Installation, Funktion und Handhabung der Armatur. Bitte lesen Sie sich vor der Installation der Armatur diese Anleitung genau durch und verwahren Sie diese für evtl. zukünftige Wartungen auf. Bei einer Fehlfunktion der Armatur ist Ihr Fachhandwerker der beste Ansprechpartner. Informationen zur Reinigung, Handhabung sowie Garantie können Sie dem Prospekt „Important notes on Oras products“ (Wichtige Informationen über Oras Produkte) entnehmen, der Ihrer Armatur beiliegt.
- DK** Tak fordi du valgte et Oras produkt. Denne installations- og vedligeholdelses guide vil guide dig gennem installationen, funktionerne og brugen af armaturet. Læs venligst denne guide igennem inden installationen og gem den til senere brug. Hvis der mod forventning skulle opstå problemer med armaturet, er den bedste løsning at kontakte en autoriseret VVS installatør. Information om rengøring og brug af armaturet samt garantivilkår findes i brochuren der fulgte med dit armatur: "Important notes on Oras products".
- EE** Täname, et valisite Orase toote. Käesolev paigaldus- ja hooldusjuhend tutvustab Teile segisti paigaldamist, tööpõhimõtteid ning kasutamist. Palume Teil enne segisti paigaldamist käesoleva juhendiga hoolikalt tutvuda ning säilitada see võimalike tulevaste hoolduste tarbeks. Häirete korral segisti töös soovitage Teil pöörduda ala asjatundja poole. Info segisti puhastamise, kasutamise ja garantiitingimuste kohta leiate segistiga kaasasolevast brošüürist "Important notes on Oras products".
- ES** Gracias por seleccionar un producto de Oras. Esta guía de instalación y de mantenimiento le dará a conocer la instalación, las funciones y el uso de la grifería. Por favor, lea la guía cuidadosamente antes de la instalación, y téngala a mano para cualquier mantenimiento que tuviera que realizar en un futuro potencial. Si un mal funcionamiento o defecto de funcionamiento apareciera en su grifo, un profesional instalador es su mejor fuente de asistencia. Información sobre la limpieza del grifo, las condiciones de uso y condiciones de la garantía está disponible en el folleto que acompaña al producto: "Notas importantes sobre los productos Oras".
- FI** Kiitos, että valitsitte Oras tuotteen. Tämä asennus- ja huolto-ohje tutustuttaa teidät hanan asennukseen, toimintaan ja käyttöön. Lukekaa ohje huolellisesti ennen asennusta. Säästäkää ohje mahdollisia myöhempiä huoltotoimenpiteitä varten. Mikäli hanassanne ilmenee jokin toimintahäiriö tai vika, LVI-asiantuntija pystyy antamaan parhaan mahdollisen avun. Hanan puhdistuksesta, käyttöölosuhteista ja takuuehdoista voit lukea tuotteen mukana tulleesta "Important notes on Oras products" -vihkosesta.
- FR** Merci d'avoir choisi un produit Oras. Veuillez lire attentivement cette notice, afin de vous familiariser avec l'utilisation et les fonctions de l'appareil. Conservez ce document, afin, le cas échéant, de pouvoir à nouveau le consulter. En cas de problème, votre plombier est votre meilleur atout. Vous trouverez dans la brochure des informations pour le nettoyage du produit, les garanties, sous la rubrique « notice importante sur les produits Oras ».
- IT** Grazie per aver scelto un prodotto Oras. Il manuale di installazione e manutenzione vi introdurrà all'installazione, alle funzioni, ed all'uso del rubinetto. Si prega di leggere attentamente il manuale prima dell'installazione, e tenerlo a portata di mano per qualsiasi intervento di manutenzione futura. Se si manifesta un malfunzionamento di esercizio o difetto sul vostro rubinetto, un idraulico professionista è la migliore fonte di assistenza. Informazioni sulla pulizia del rubinetto, le condizioni d'uso e condizioni di garanzia sono disponibili nella brochure in dotazione con il prodotto: "Note importanti per i prodotti Oras".

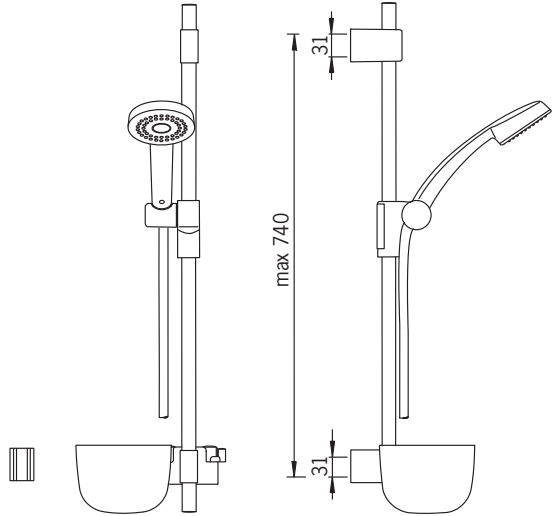
- LT** Ačiū, kad pasirinkote "Oras" gaminį. Šis instaliavimo ir eksploataavimo vadovas supažindins jus su maišytuvo instaliavimu, funkcijomis ir naudojimo ypatybėmis. Prašome dėmesingai perskaityti šį vadovą prieš gaminio instaliavimą ir laikyti jį prieinamoje vietoje galimam aptarnavimui atvejui. Jeigu eksploatacijos metu atsirastų gaminio sutrikimų ar defektų geriausias jūsų patarėjas būtų profesionalus santechnikas. Informaciją apie gaminio valymą, naudojimo ir garantinio aptarnavimo sąlygas atrasite prie gaminio pridėtoje brošiūroje „Svarbūs „Oras“ gaminių priežiūros nurodymai“.
- LV** Paldies, ka izvēlējāties Oras produktus. Šis uzstādīšanas un apkopes ceļvedis iepazīstina ar jaucējkāru uzstādīšanu, darbību un lietojamību. Lūdzu uzmanīgi izlasiet ceļvedi pirms darbu uzsākšanas un saglabājiet to kā izziņas avotu apkopes darbu veikšanai nākotnē. Profesionāls santehniķis būtu labākais atbalsts gadījumos, ja jaucējkārā rodas funkcionāli traucējumi. Jaucējkārā tīrīšanas un lietošanas norādījumi, garantijas noteikumi ir pieejami jūsu produktam pievienotā brošūrā „Svarīgi norādījumi par Oras jaucējkāru apkopi“.
- NL** Dank u wel voor het kiezen van een Oras product. Deze installatie- en onderhoudsgids zal u de weg wijzen voor installatie, functies en gebruik van de kraan. Gelieve de handleiding aandachtig te lezen alvorens installatie, en houdt het bij de hand voor toekomstig onderhoud. Wanneer er een gebruiksprobleem of fout in uw kraan merkbaar wordt, dan is een professionele loodgieter de aangewezen hulp. Informatie over hoe de kraan te poetsen, gebruiksvoorwaarden, en garantievoorwaarden is terug te vinden in de brochure die met uw kraan werd opgestuurd: "belangrijke nota's over Oras producten".
- NO** Tusen takk for at du valgte et produkt fra Oras. Denne installasjons- og monteringsveilederen forteller deg hvordan dette produktet installeres, fungerer og brukes. Vær vennlig å les veilederen før du installerer produktet. Ta vare på veiledningen til evt. senere bruk. Hvis du oppdager feil ved produktet, bør du tilkalle rørlegger. Informasjon om rengjøring av produktet, bruksområder og garanti er tilgjengelig i heftet som lå sammen med produktet: "Viktige bemerkninger om Orasprodukter"
- PL** Dziękujemy za wybór produktów Oras. Przedstawiamy instrukcję instalacji i konserwacji, która zawiera wskazówki odnośnie instalacji, funkcjonalności oraz użytkowania baterii Oras. Prosimy przeczytać uważnie instrukcję przed instalacją i zachować ją dla potrzeb przyszłej konserwacji. W razie awarii podczas użytkowania lub pojawienia się wady baterii najlepszym źródłem pomocy jest profesjonalny serwis Oras. Informacja dotycząca czyszczenia baterii, sposobu użytkowania oraz warunków gwarancji są dostępne w załączonej do baterii broszurce "Important notes on Oras products".
- RO** Vă mulțumim pentru alegerea unui produs Oras. Acest ghid de instalare și întreținere vă prezintă modalitatea de instalare, funcțiile și modul de exploatare a bateriei. Parcurgeți cu atenția acest ghid înainte de instalare și păstrați-l la îndemână pentru efectuarea potențialelor operațiuni ulterioare de întreținere. În situația în care, pe parcursul exploatarii bateriei, apare o disfuncționalitate sau o defecțiune, cea mai bună sursă de asistență o reprezintă un instalator profesionist. Informații referitoare la curățirea bateriei, condițiile de exploatare și termenii de garanție puteți consulta în broșura "Note importante referitoare la produsele Oras", care v-a fost livrată împreună cu produsul pe care l-ați achiziționat.
- RU** Благодарим Вас за выбор продукции Oras. Из этой инструкции Вы узнаете о функциях смесителя и о порядке его установки и эксплуатации. Пожалуйста, внимательно прочитайте эту инструкцию перед установкой смесителя, и держите её под рукой на случай возникновения вопросов или необходимости обслуживания смесителя. В случае нарушения работы смесителя рекомендуем Вам обращаться к квалифицированным специалистам. Информация об уходе за смесителем, рекомендациях по его эксплуатации и условиях гарантии изложена в прилагаемой брошюре «Important notes on Oras products».
- SE** Tack för att du valt en produkt från Oras. Den här installations- och skötselanvisningen kommer att guida dig igenom blandarens installation, funktion och användande. Läs igenom anvisningen noggrant innan installation av blandaren och spara den för eventuella framtida servicebehov. Om ett funktionsfel uppstår bör du vända dig till en professionell hantverkare för hjälp. Allmänna råd angående installation samt information om blandarens användning, rengöring och dess garantivillkor finner du i foldern "important notes on Oras products" som följer med din produkt.
- SK** Ďakujeme za výber produktu Oras. Tento návod pre inštaláciu a údržbu Vás prevedie montážou, funkciou a použitím vodovodnej batérie. Prosíme čítajte návod pozorne ešte pred montážou samotnej batérie a uschovajte pre prípad možnej ďalšej údržby. V prípade výskytu akýchkoľvek problémov s Vašou batériou je profesionálny inštalátor najlepšou možnou voľbou pre asistenciu pri riešení týchto problémov. Informácie ako čistiť, používať vodovodnú batériu a záručné podmienky sú uvedené v brožúre „Important notes on Oras products“, ktorá Vám je dodaná zároveň s výrobkom Oras.



- DE** Der Einsatz der Brausegarnitur wird in Verbindung mit einer Thermostat- oder Pressostatarmatur empfohlen. Bei der Nutzung mit einem Einhandmischer kann es aufgrund unterschiedlicher Druckschwankungen im Wassernetz zu erheblichen Temperaturschwankungen kommen.
- GB** Recommended for use with thermostatic or pressostatic faucets. When used with a single-lever faucet, the temperature of showering water may vary significantly due to the pressure in the network.
- DK** Anbefales i brug sammen med termostatisk armatur. Ved brug sammen med vægarmatur kan vandtemperaturen svinge, da der kan forekomme trykforskelle i rørføringen.
- ES** Recomendado para el uso con grifos termostatos o presostatos. Cuando se usa con griferías convencionales, la temperatura del agua de la ducha puede variar significativamente debido a la posible diferencia de presión en la red.
- EE** Soovitame kasutada koos termostaat- või surveühtlustajaga segistiga. Kangsegisti kasutamisel on võimalikud võrguvete survete erinevusest tingitud dušivee temperatuurimuutused.
- FI** Suosittelemme käytettäväksi termostaatti- tai pressostaattihanana kanssa. Käytettäessä vipuhanan kanssa, suihkuveden lämpötila saattaa oleellisesti muuttua verkoston mahdollisista paine-eroista johtuen.
- NL** Aanbevolen te gebruiken met thermostatische of pressostatische kraanwerk. Indien gebruikt met hand bediende kranen, kan de temperatuur van het water tijdens het douchen significant schommelen door plotse drukschommelingen in het waternetwerk.
- FR** Recommandé avec des robinets thermostatiques ou pressostatiques. Avec un mitigeur classique, il risque d'y avoir de grandes différences de températures dues aux possibles pertes de pression du réseau.
- IT** Raccomandato per l'uso con i rubinetti termostatici o pressostatici. Quando viene utilizzato con rubinetti meccanici, la temperatura dell'acqua della doccia può variare sensibilmente a seguito della eventuale differenza di pressione nell'impianto.
- LV** Ieteicams lietot komplektā ar termostata vai presostata jaucējkrāniem. Ja tiek izmantoti klasiskā tipa mehāniskie jaucējkrāni, temperatūra dušā var būtiski mainīties. Kā iemesls tam ir iespējamās spiediena atšķirības ūdensvadā.
- LT** Rekomenduojame naudoti su termostatiniais arba presostatiniais maišytuvais. Naudojant su mechaniniais maišytuvais vandens temperatūra duše gali ženkliai svyruoti dėl galimo vandens spaudimo skirtumo vamzdyne.
- NO** Passer sammen med termostatstyrte og trykkstyrte kraner. Passer sammen med termostatstyrte og trykkstyrte kraner. Brukt sammen med en ettgrepsskran, kan dusjvannets temperatur variere under bruk p.g.a. varierende vanntrykk i røropplegget.
- PL** Pasuje do baterii termostaticznych i presostaticznych. W przypadku zastosowania z bateriami jednouchwytyowymi, temperatura wypływającej wody może się wahać w wyniku zmian ciśnienia w sieci wodociągowej.
- RO** Recomandat pentru utilizare în combinație cu baterii termostatare sau presostatare. Atunci când se utilizează în combinație cu o baterie cu monocomandă, temperatura apei poate fluctua semnificativ datorită presiunii din rețea.
- RU** Рекомендуется использовать с термостатическими или прессостатическими смесителями. Когда используется с механическими смесителями, могут возникнуть значительные колебания температура струи воды из-за перепадов давления в сети.
- SE** Rekommenderas att användas tillsammans med en pressostat eller termostatblandare. Vid användning tillsammans med en ettgrepss- eller tvågreppsblandare kan en betydlig variation i duschttemperaturen uppstå p.g.a. tryckdifferenser i tappvatten systemet.
- SK** Doporučené pre použitie s termostatickými, alebo presostatickými batériami. Pri použití s pákovou batériou sa teplota vody pri sprchovaní môže výrazne zmeniť podľa rozdielu tlaku pri teplej a studenej vode v rozvodoch.
- CZ** Doporučeno pro použití s termostatickými a presostatickými bateriemi. Při použití s pákovou baterií se teplota vody při sprchování může výrazně změnit podle rozdílu tlaku u teplé a studené vody v rozvodech.

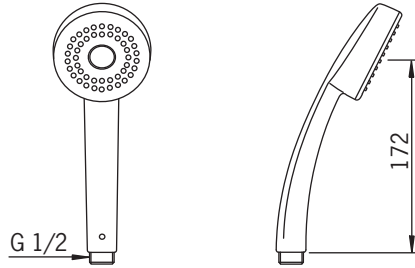
500

max. +65°C



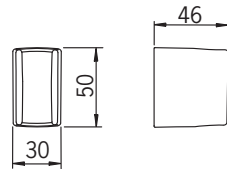
242060

max. +65°C



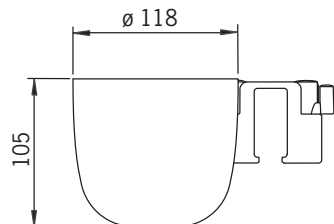
251060

max. +65°C



253060

max. +65°C



# Installation

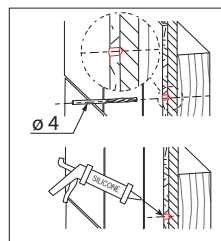
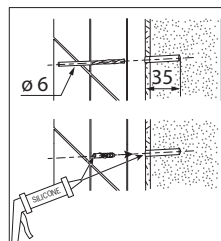
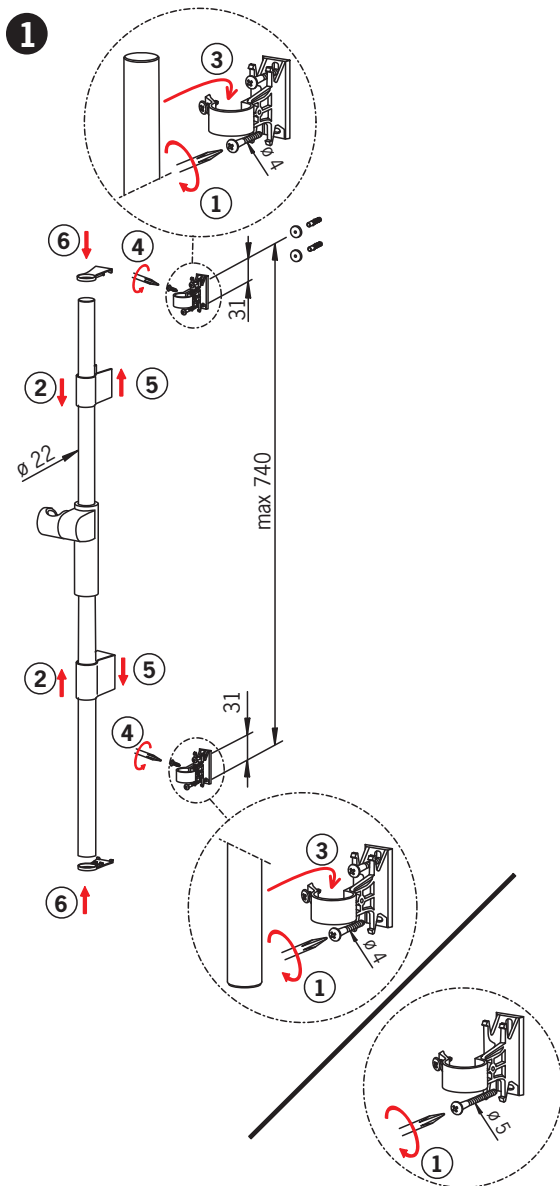
**CZ** Montáž  
**DE** Montage  
**DK** Installation  
**EE** Paigaldus  
**ES** Montaje

**FI** Asennus  
**FR** Installation  
**IT** Montaggio  
**LT** Montavimas

**LV** Montāža  
**NL** Installatie  
**NO** Montering  
**PL** Instalacja

**RO** Instalare  
**RU** Установка  
**SE** Installation  
**SK** Inštalácia

- x 4
- x 4
- x 4
- x 2



# Installation

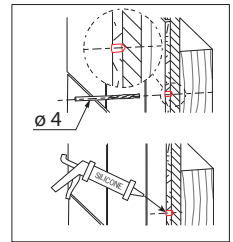
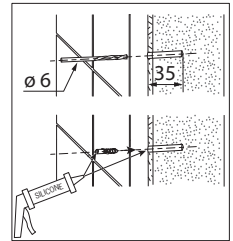
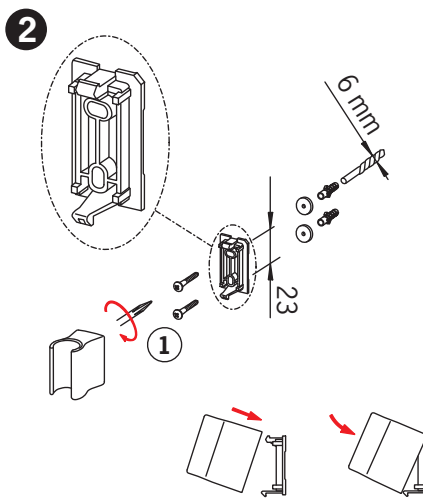
**CZ** Montáž  
**DE** Montage  
**DK** Installation  
**EE** Paigaldus  
**ES** Montaje

**FI** Asennus  
**FR** Installation  
**IT** Montaggio  
**LT** Montavimas

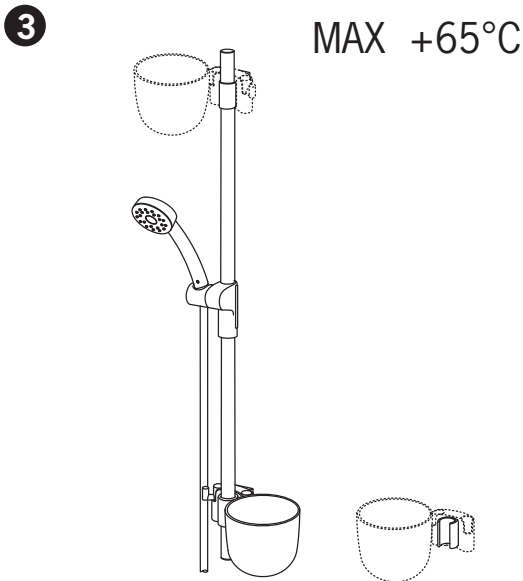
**LV** Montāža  
**NL** Installatie  
**NO** Montering  
**PL** Instalacja

**RO** Instalare  
**RU** Установка  
**SE** Installation  
**SK** Inštalácia

- x 2
- x 2
- x 2



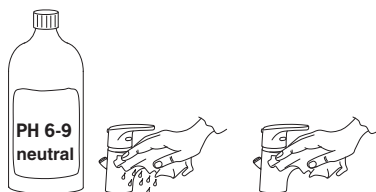
- x 1
- x 1
- x 1





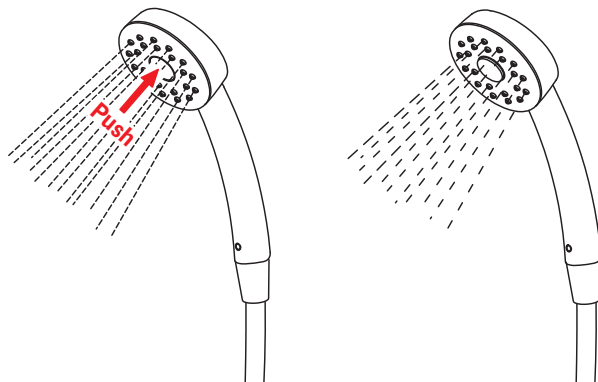
## Cleaning the faucet

<b>CZ</b> Čištění baterie	<b>LV</b> Krāna tīrīšana
<b>DE</b> Reinigung der Armatur	<b>NL</b> Reinigen van de kraan
<b>DK</b> Rengøring af armaturet	<b>NO</b> Rengjøring av kranen
<b>EE</b> Puhastamine	<b>PL</b> Czyszczenie baterii
<b>ES</b> Limpieza de la grifería	<b>RO</b> Curățire
<b>FI</b> Puhdistus	<b>RU</b> Чистка смесителя
<b>FR</b> Nettoyage du robinet	<b>SE</b> Rengöring av blandarna
<b>IT</b> Pulizia della rubinetteria	<b>SK</b> Čistenie vodovodnej batérie
<b>LT</b> Maišytuvo valymas	



## Operation

<b>CZ</b> Funkce	<b>FI</b> Toiminta	<b>LV</b> Darbības princips	<b>RO</b> Funcționare
<b>DE</b> Funktion	<b>FR</b> Utilisation	<b>NL</b> Bediening	<b>RU</b> Принцип действия
<b>DK</b> Betjening	<b>IT</b> Funzionamento	<b>NO</b> Funksjon	<b>SE</b> Funktion
<b>EE</b> Toimimine	<b>LT</b> Veikimo principas	<b>PL</b> Działanie	<b>SK</b> Prevádzka
<b>ES</b> Servicio			



## Spare parts

**CZ** Náhradní díly

**DE** Ersatzteile

**DK** Reservedele

**EE** Varuosad

**ES** Piezas de recambio

**FI** Varaosat

**FR** Pièces détachées

**IT** Pezzi di ricambio

**LT** Atsarginės dalys

**LV** Rezerves daļas

**NL** Reserve-onderdelen

**NO** Reservedeler

**PL** Części zamienne

**RO** Piese de schimb

**RU** Запасные части

**SE** Reservdelar

**SK** Náhradné diely

### 500

1 600536V

2 600538V





Oras is a significant developer, manufacturer and marketer of sanitary fittings. Since its founding in 1945 the company has introduced high-quality design products featuring user-friendly technical solutions that contribute to savings of water and energy. As early as in the in the 1990s, Oras introduced the first touchless electronic faucets in the market.

Oras is owned by Oras Invest, a family company. In September 2013 Oras acquired Hansa Metallwerke AG, a German faucet manufacturer, with its subsidiaries, and together the companies form the new Oras Group. The head office of the Group is located in Rauma, Finland, and the company's factories are located in Rauma, Burglengenfeld (Germany), Kralovice (Czech Republic) and Olesno (Poland). The Group employs about 1 400 people.

Det Norske Veritas Certification OY/AB certifies that the Quality Management System of Oras Oy in Rauma Finland, conforms to the ISO 9001, the Environmental Management System to the ISO 14001 standard and the Occupational Health and Safety System to the OHSAS 18001 standard. The certificates are valid for development, manufacture, marketing, sales and after sales services of faucets, accessories and valves.



The TÜV CERT Certification Body of TÜV NORD Zertifizierungs- und Umweltgutachter Gesellschaft mbH certifies that the Quality Management System of Oras Olesno Sp. z o.o. in Olesno Poland, conforms to the ISO 9001, the Environmental Management System to the ISO 14001 standard and the Occupational Health and Safety System to the OHSAS 18001 standard. The certificates are valid for manufacture, storage, marketing, sales and after sales services of faucets, valves and accessories.



ORAS GROUP  
Isometsäntie 2, P.O. Box 40  
FI-26101 Rauma  
Tel. +358 2 83 161  
Fax +358 2 831 6300  
Info.Finland@oras.com  
www.oras.com



[www.oras.com](http://www.oras.com)

943080/09/14