

СВЕТИЛЬНИКИ LGD-LOFT-TRACK-2TR-S170

ПРИМЕНЕНИЕ

- Рекомендован для акцентного освещения в квартирах, офисах, музеях, магазинах с высокими требованиями к качеству света.

ОСОБЕННОСТИ

- Высокий индекс цветопередачи (CRI>90) обеспечивает правильную передачу цветовых оттенков, снижает нагрузку на зрение.
- Установка светильника осуществляется на однофазный трек серии LGD с шиной 2TRA, что позволяет легко менять конфигурацию освещения, свободно перемещая светильник вдоль шины трека.
- Узкий угол освещения и возможность регулировать направление света позволяют точно расставлять световые акценты.

ПАРАМЕТРЫ

Напряжение питания	AC 230 В
Частота питающей сети	50/60 Гц
Мощность, потребляемая от сети AC 230 В	10 Вт
Световой поток	540–600 лм
Индекс цветопередачи	CRI>90
Угол излучения	24°
Угол регулировки наклона светового потока	45°
Угол вращения в адаптере	355°
Тип шины	однофазная (2TRA)
Степень пылевлагозащиты	IP20
Класс защиты от поражения электрическим током	I
Срок службы*	30 000 ч
Диапазон рабочих температур окружающей среды	-20... +40 °C
Габаритные размеры	170×130×36 мм
Гарантийный срок	36 мес

* При соблюдении условий эксплуатации и снижении яркости не более чем на 30% от первоначальной.

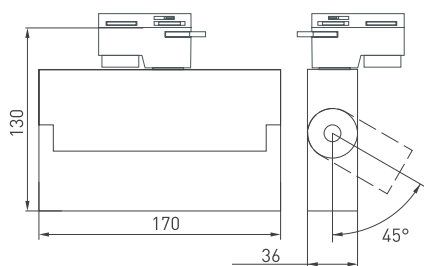


Рис. 1. Чертеж и габаритные размеры



МОДЕЛИ

Артикул	Модель	Цвет корпуса	Цветовая температура*	Цвет свечения
036450	LGD-LOFT-TRACK-2TR-S170-10W Day4000	белый	4000 К	Белый дневной, для жилых помещений
036467	LGD-LOFT-TRACK-2TR-S170-10W Warm3000	белый	3000 К	Белый теплый, аналогичный лампе накаливания
036470	LGD-LOFT-TRACK-2TR-S170-10W Day4000	черный	4000 К	Белый дневной, для жилых помещений
036469	LGD-LOFT-TRACK-2TR-S170-10W Warm3000	черный	3000 К	Белый теплый, аналогичный лампе накаливания

* Указано типовое значение.

УСТАНОВКА И ПОДКЛЮЧЕНИЕ

- Соедините треки между собой при помощи коннекторов.
- Закрепите треки в месте установки.
- На коннекторе питания открутите винт и снимите крышку. Подсоедините провода, подводящие питание, к винтовым клеммам согласно рисунку. Используйте 3-жильный кабель. Обязательно подключите защитное заземление к клемме «GND».
- Переведите рычажный фиксатор светильника в положение «открыто» и вращающийся переключатель в положение «OFF». При этом контактные пластины должны уйти внутрь корпуса адаптера.
- Вставьте светильник в трек.
- Переведите рычажный фиксатор светильника в положение «закрыто».
- Подайте питание на трек и проверьте работоспособность светильника.

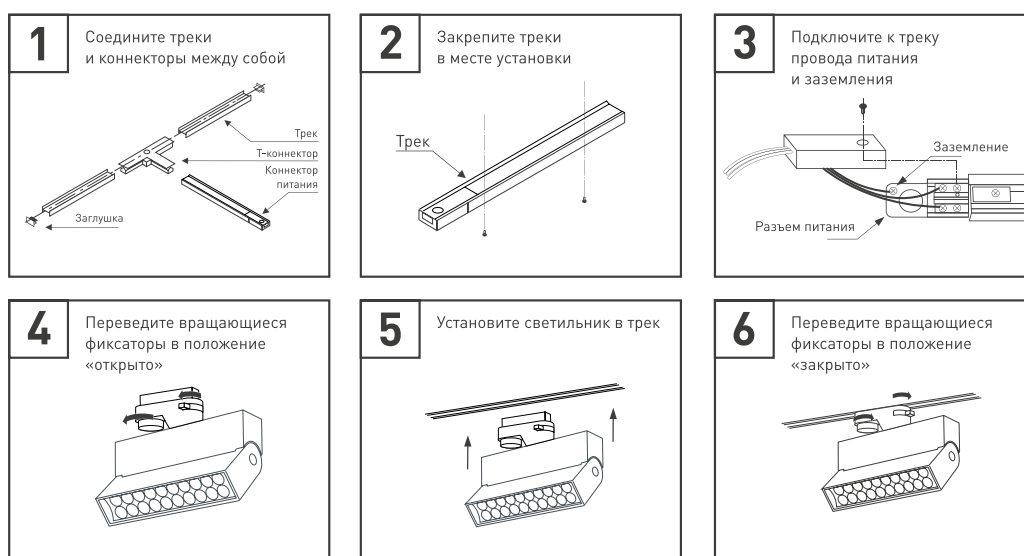


Рис. 2. Установка и подключение светильника