

# Инструкция по эксплуатации

Дизельная тепловая пушка PATRIOT DTW 679F  
633703230

**Цены на товар на сайте:**

[http://www.vseinstrumenti.ru/klimat/teplovye\\_pushki/dizelnye/patriot/dtw\\_679f\\_633703230/](http://www.vseinstrumenti.ru/klimat/teplovye_pushki/dizelnye/patriot/dtw_679f_633703230/)

**Отзывы и обсуждения товара на сайте:**

[http://www.vseinstrumenti.ru/klimat/teplovye\\_pushki/dizelnye/patriot/dtw\\_679f\\_633703230/#tab-Responses](http://www.vseinstrumenti.ru/klimat/teplovye_pushki/dizelnye/patriot/dtw_679f_633703230/#tab-Responses)



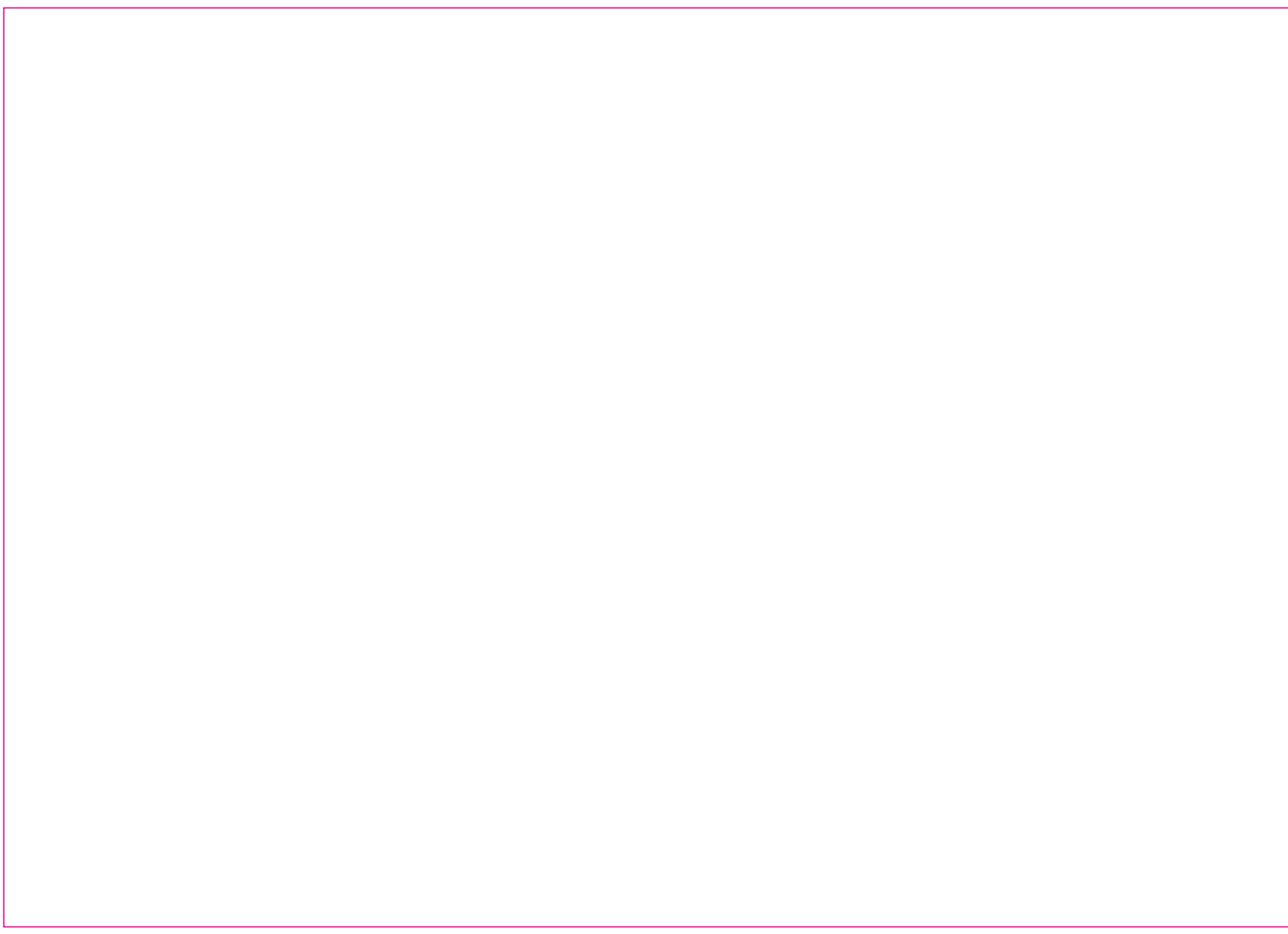
***PATRIOT***

**РУКОВОДСТВО  
ПО ЭКСПЛУАТАЦИИ  
ДИЗЕЛЬНЫХ  
ТЕПЛОГЕНЕРАТОРОВ  
НЕПРЯМОГО НАГРЕВА**

**DTW 239F**

**DTW 459F**

**DTW 679F**



## **ДИЗЕЛЬНЫЙ ИНДУСТРИАЛЬНЫЙ ТЕПЛОГЕНЕРАТОР НЕПРЯМОГО НАГРЕВА**

Благодарим Вас за приобретение продукции торговой марки «Patriot».

Данная Инструкция содержит необходимую информацию, касающуюся работы и технического обслуживания дизельных промышленных теплогенераторов не прямого нагрева. Внимательно ознакомьтесь с Инструкцией перед началом эксплуатации изделия. Не допускайте людей, не ознакомившихся с данным руководством, к управлению теплогенератором.

Несоответствующее обращение данным теплогенератором может привести к серьезным проблемам.

При покупке необходимо проверить комплектность. В талоне гарантийного ремонта должна быть указана модель, дата продажи, подпись продавца и проставлены штампы торгующей организации. Настоящая Инструкция является частью изделия и должна быть передана покупателю при его приобретении.

Информация, содержащаяся в Инструкции по эксплуатации, действительна на момент издания. Изготовитель оставляет за собой право вносить изменения в конструкцию, не ухудшающие характеристики оборудования, без предварительного уведомления.

Срок эксплуатации пять лет, по истечении срока эксплуатации, в целях защиты окружающей среды, утилизацию производите в соответствии с природоохранным законодательством своего региона.

# ***PATRIOT***

## **СОДЕРЖАНИЕ**

Техника безопасности	5
Описание	8
Технические характеристики	11
Сборка	14
Подготовка к работе	15
Эксплуатация	18
Устройство и системы безопасности	21
Долговременное хранение и транспортировка	22
Техническое обслуживание	23
Принципиальная электрическая схема	26
Неисправности и методы их устранения	27
Расшифровка серийного номера	29
Гарантийные обязательства и сервисные центры	31

### Инструкция по технике безопасности

Для Вашей собственной безопасности и для безопасности окружающих, пожалуйста, внимательно ознакомьтесь с РУКОВОДСТВОМ ПОЛЬЗОВАТЕЛЯ и следуйте инструкциям.



#### **ВНИМАНИЕ!**

- 1** Использование бензина строго запрещено – он представляет собой высоколетучее топливо, что может привести к взрыву или неконтролируемому воспламенению.
- 2** Никогда не используйте обогреватель там, где могут присутствовать легко воспламеняющиеся пары, существует опасность взрыва, пожара или ожогов.
- 3** При использовании всегда обеспечивайте достаточную вентиляцию или используйте теплогенератор совместно с системой дымоотвода.



### ПРЕДУПРЕЖДЕНИЕ!

- 1 Не используйте обогреватель там, где могут присутствовать горючие взвеси (бумажная пыль, деревянные опилки, взвеси различных волокон и т.д.) если такие взвеси попадут внутрь обогревателя и разогреются, может произойти выброс искр, что может привести к возгоранию или ожогам.
- 2 Не блокируйте отверстие подвода воздуха или нагревательную часть - это может привести к перегреву и пожару.
- 3 Не вносите изменений в конструкцию теплогенератора - это крайне опасно и может привести к неправильной работе или пожару.
- 4 Не подвергайте прибор воздействию дождя или снега. Всегда вынимайте шнур из сети перед проведением обслуживания или осмотра.



### ОБРАТИТЕ ВНИМАНИЕ!

- 1 Во избежание пожара при эксплуатации не устанавливайте какие либо предметы в непосредственной близости от теплогенератора. Держите все горючие материалы на безопасном расстоянии.
- 2 Во время эксплуатации проверьте, не перегревается ли поверхность, на которой установлен теплогенератор – перегрев может привести к пожару.
- 3 Никогда не наполняйте топливный бак во время работы, убедитесь сначала, что теплогенератор отключен от сети. Наполнение бака во время работы может привести к возгоранию.
- 4 Перед началом эксплуатации устройства убедитесь, что напряжение и частота электрической сети соответствуют указанным на заводской табличке.



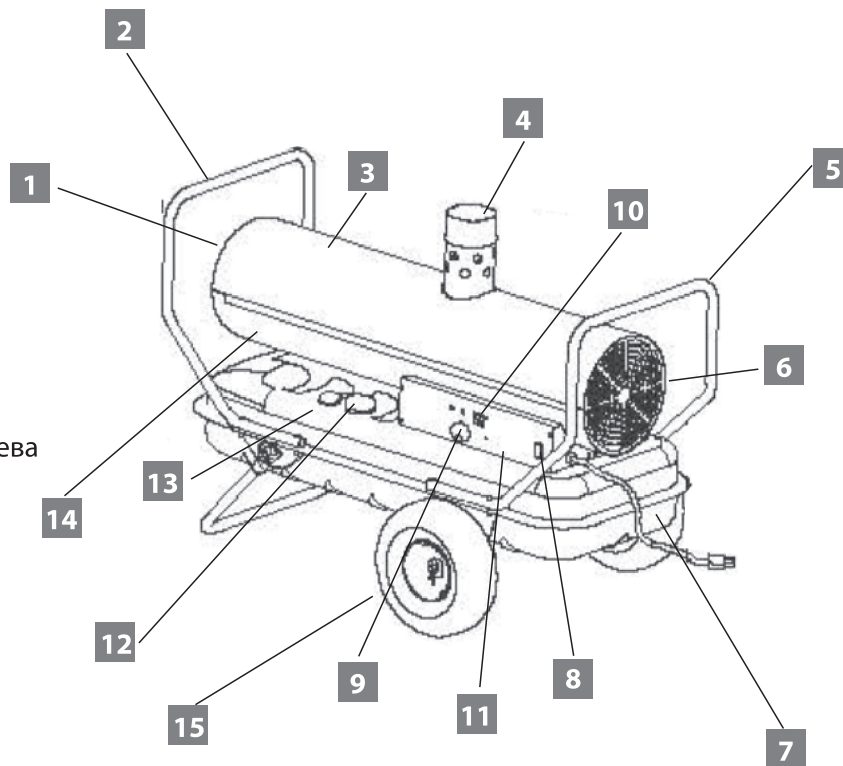
# ***PATRIOT***

## **ОПИСАНИЕ И ТЕХНИЧЕСКИЕ ХАРАКТЕРИСТИКИ**

Теплогенераторы PATRIOT предназначены для обогрева помещений в условиях умеренного климата категории размещения 3.1 (УХЛ 3.1) по ГОСТ 15150-69 . Запрещается подвергать теплогенераторы воздействию атмосферных осадков и применять в местах с особыми условиями среды: с химически активной средой, при присутствии горючей жидкости, токопроводящей пыли, во взрывоопасных помещениях, при влажности 98%, при температуре выше +50°C.

Теплогенераторы следует использовать строго по назначению, в соответствии с правилами безопасности, описанными в данном руководстве. Все теплогенераторы PATRIOT прошли тщательный контроль, прибор отвечает основным требованиям безопасности и здравоохранения. Легок в обращении.

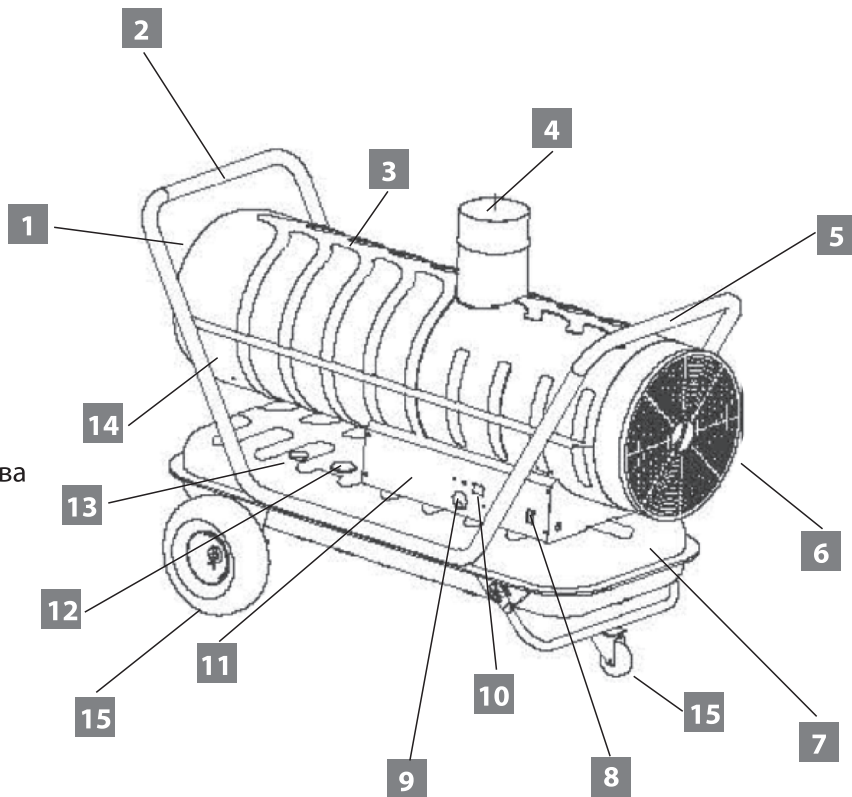
- 1 Выход горячего воздуха
- 2 Передняя рукоятка
- 3 Верхняя часть корпуса
- 4 Дымоотвод
- 5 Задняя рукоятка
- 6 Воздухозаборник
- 7 Топливный бак
- 8 Выключатель питания
- 9 Регулятор температуры нагрева
- 10 Электронный дисплей
- 11 Боковая крышка
- 12 Заливная горловина
- 13 Указатель уровня топлива
- 14 Нижняя часть корпуса
- 15 Колесо



# PATRIOT

DTW 239F DTW 679F

- 1 Выход горячего воздуха
- 2 Передняя рукоятка
- 3 Верхняя часть корпуса
- 4 Дымоотвод
- 5 Задняя рукоятка
- 6 Воздухозаборник
- 7 Топливный бак
- 8 Выключатель питания
- 9 Регулятор температуры нагрева
- 10 Электронный дисплей
- 11 Боковая крышка
- 12 Заливная горловина
- 13 Указатель уровня топлива
- 14 Нижняя часть корпуса
- 15 Колесо

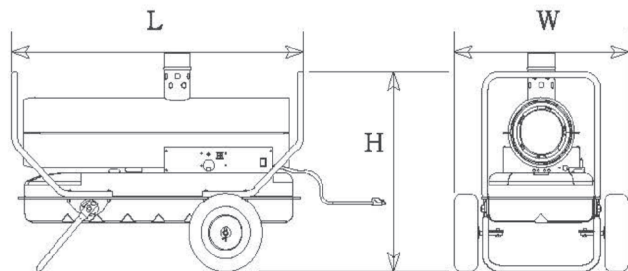


## ТЕХНИЧЕСКИЕ ХАРАКТЕРИСТИКИ И СБОРКА ТЕПЛОГЕНЕРАТОРА

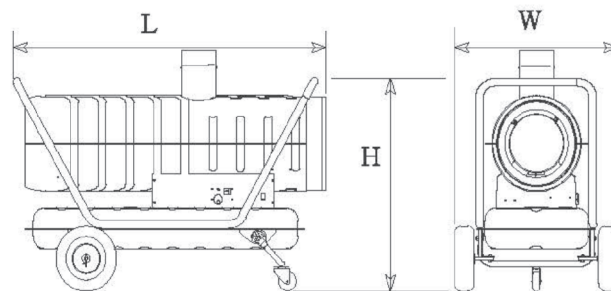
Характеристики / Модель	DTW 239F	DTW 459F	DTW 679F
Тепловая мощность, кВт	23	45	67
Объем обогрева, м <sup>3</sup>	690	1350	2010
Потребляемая мощность, Вт	280	335	335
Напряжение эл. сети	~220 В / 50 Гц.		
Поток воздуха, м <sup>3</sup> /ч	329	1203	1203
Расход топлива, кг/час	1,8	3,9	5,5
Объем топливного бака, л	50	80	80
Класс изоляции	IPX 4	IPX 4	IPX 4
Давление насоса, PSI	7-10	7-10	7-10
Размеры упаковки, мм	1050x440x5501	1240x540x750	1360x540x750
Масса, кг	39	75	75

# PATRIOT

## ГАБАРИТНЫЕ РАЗМЕРЫ ИЗДЕЛИЯ



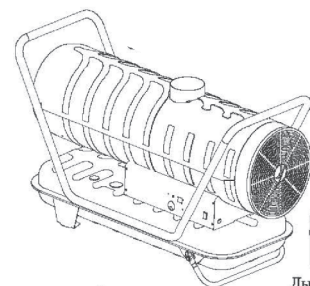
**DTW 239F**



**DTW 459F  
DTW 679F**

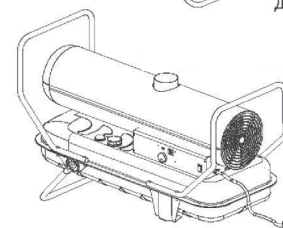
Характеристики / Модель	DTW 239F	DTW 459F	DTW 679F
H (высота)	670	860	860
W (ширина)	590	685	685
L (длина)	1030	1215	1215

Наименование / Модель	DTW 239F	DTW 459F DTW 679F
Опорная рама колес	1	1
Колесо	2	3
Передняя рукоятка	1	1
Задняя рукоятка	1	1
Ось колесная	1	1
Труба дымоотвода	1	1
Набор метизов (комплект)	1	1



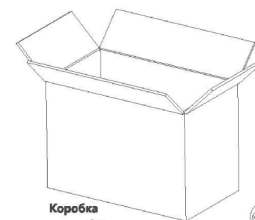
DTW 459F  
DTW 679F

Дымоотвод



DTW 239F

Дымоотвод



Коробка

Руководство по  
эксплуатации

Вертушконое колесико  
(только для модели  
TK-240ID TK-170ID)



Колеса

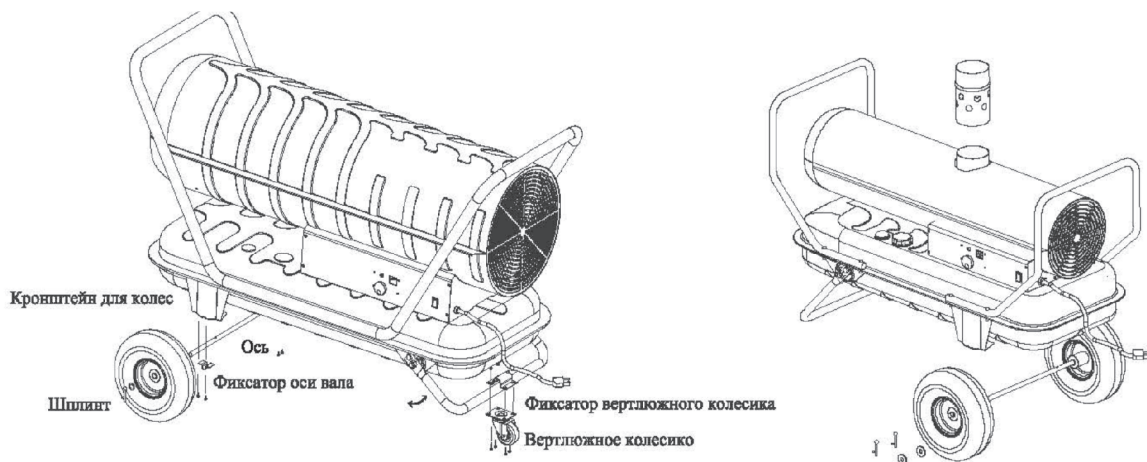
Вал

Фиксаторы  
колес

# PATRIOT

## СБОРКА

Перед сборкой снимите упаковочные материалы, применяемые во время транспортировки, проверьте комплектацию, а также наличие повреждений. Если теплогенератор поврежден, то следует немедленно сообщить об этом поставщику. Запрещено пользоваться поврежденным теплогенератором. Данные модели поставляются в сборе с ручками и регулятором высоты. Необходимо установить колеса и колесный вал при помощи кронштейнов.





**Предупреждение ! Бензин, спирт, бензол, краски, растворитель и другие летучие вещества являются взрывоопасными и могут привести к несчастным случаям.**

- 1** Никогда не используйте бензин, ацетон, растворитель и т.п;
- 2** Наполняйте топливный бак, только при отключенном от сети электрического тока теплогенераторе;
- 3** Используйте керосин К-1 или дизельное топливо, никогда не используйте старое топливо, или топливо с примесями;
- 4** Наполняйте бак только при установленном фильтре;
- 5** При попадании керосина или дизельного топлива на кожу, немедленно промойте место попадания топлива водой с мылом во избежание возможного возгорания;
- 6** Поверхность отсека горения очень горячая, даже после прекращения горения, поэтому никогда не касайтесь ее рукой во избежание ожогов или иных травм.

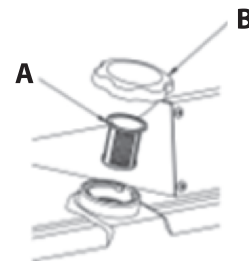




**ВНИМАНИЕ! В СЛУЧАЕ ПРИМЕНЕНИЯ НЕКАЧЕСТВЕННОГО ТОПЛИВА ГАРАНТИЯ НА ИЗДЕЛИЕ НЕ РАСПОСТРАНЯЕТСЯ!**  
**ВНИМАНИЕ! ЗАПРЕЩЕНО ПРОИЗВОДИТЬ ЗАПРАВКУ ТОПЛИВОМ ВО ВРЕМЯ РАБОТЫ ТЕПЛОГЕНЕРАТОРА.**

Заправку производите в следующей последовательности:

- a) Переведите пусковой переключатель в положение ВЫКЛ.
- b) Сетевой шнур выньте из розетки.
- c) Поместите теплогенератор на ровную поверхность, снимите крышку топливного бака и достаньте фильтрующий элемент (А). Проверьте бак на наличие воды или мусора, при необходимости очистите его от посторонних предметов и промойте чистым дизельным топливом.
- d) Вставьте в горловину бака фильтрующий элемент (А), наполните чистым дизельным топливом или керосином (не переливайте), наденьте крышку топливного бака, поверните почасовой стрелке и затяните.
- e) Заправляйте топливо всегда с применением фильтрующего элемента (А).



**А.** Фильтр

**В.** Крышка топливного бака.

Чтобы обеспечить безопасную работу и гарантированный свободный доступ к теплогенератору для технического обслуживания, слева, справа и сзади должна оставаться безопасная зона 2 метра.

Для продувки оборудования, спереди должна оставаться безопасная зона 3 метра.

Сверху минимальное расстояние до теплогенератора 2 метра.

Первый запуск теплогенератора лучше производить вне помещения. Это позволит выгореть в безопасной среде маслам, которые использовались в процессе производства. Время работы при первом использовании теплогенератора должно длиться не менее 10 минут.

### **ЗАПУСК** теплогенератора

- 1 Залейте топливо в топливный бак
- 2 Закройте крышку топливного бака
- 3 Включите вилку в заземленную розетку удлинителя. Запрещено использование удлинителя менее 2-х метров.
- 4 Поверните ручку термостата против часовой стрелки до упора, затем установите выключатель нагревателя в положение "ВКЛ". На дисплее отобразится надпись «On» и через некоторое время будет указана текущая температура.
- 5 С помощью ручки термостата выберите желаемую температуру, загорится индикатор и теплогенератор начнет работать. В этом случае на индикаторе будет отображена установленная температура, которая через 2 секунды заменится текущей температурой.

**ПРИМЕЧАНИЕ:** Блок управления теплогенератором имеет встроенный плавкий предохранитель. Если теплогенератор не запускается, прежде всего, проверьте плавкий предохранитель и замените его в случае необходимости. Так же проверьте электрическую сеть на соответствие параметрам нагревателя (напряжение и частота).

### **ОТКЛЮЧЕНИЕ** теплогенератора

Выключите теплогенератор, переместив выключатель в положение "ВЫКЛ", вентилятор продолжит работать и только после окончания работы вентилятора (1-3 минуты) достаньте вилку из розетки.

### **ПЕРЕЗАПУСК** теплогенератора

- 1 Подождите 10 секунд после отключения.
- 2 Запустите теплогенератор, выполнив действия пункта ЗАПУСК теплогенератора



**ВНИМАНИЕ!** Не вынимайте вилку из розетки во время работы вентилятора охлаждения. В случае перегрева может возникнуть поломка, не подлежащая гарантийному ремонту.

# ***PATRIOT***

## **ПРИНЦИП РАБОТЫ**

Когда прибор включен в режиме обогрева (автоматический запуск оборудования при помощи внутреннего терморегулятора), автоматически запускается приточный вентилятор. После предварительного вентилирования горелки, открывается электромагнитный клапан, подавая топливо к форсунке. Топливо, впрыскиваемое под высоким давлением, обогащается кислородом, необходимым для воспламенения и воспламеняется при помощи электрической высоковольтной искры зажигания. Когда процесс горения протекает без проблем, автоматическое реле горелки допускает функцию мониторинга оптической вспышки. Через короткий промежуток времени выдувается тёплый воздух. Автоматическое реле горелки выполняет все функции устройства полностью автоматически и надёжно их контролирует. При достижении заданной температуры автоматическое реле горелки выключает устройство. После выключения устройства вентилятор работает определённое время, чтобы охладить камеру сгорания и теплообменник, после чего выключается. Этот процесс может повторяться автоматически несколько раз, в зависимости от окружающей температуры

Теплогенераторы Patriot оборудованы многоуровневыми системами безопасности, что создает дополнительную надежность при эксплуатации.

**Система перегрева:** термозащита отключит изделие, когда внутренняя температура вне камеры сгорания превышает безопасный предел. Если это устройство включает, а затем выключает теплогенератор, возможно, требуется ремонт. После падения температуры ниже безопасного предела можно снова запустить теплогенератор. Предельно допустимая температура прибора + 80°C. Температура прибора для последующего запуска - не выше + 70°C

**Система электрозащиты:** блок управления теплогенератором имеет встроенный плавкий предохранитель, защищающий блок управления и другие электрические компоненты теплогенератора. Однако он не может защитить от резкого высокого напряжения и удара молнии.

Если теплогенератор не запускается, прежде всего, проверьте плавкий предохранитель и замените его в случае необходимости.

**Система контроля пламени:** в теплогенераторе установлен датчик пламени, контролирующий наличие пламени в камере сгорания во время работы. В случае отсутствия пламени во время работы прекращает подачу топлива и посылает специальный сигнал неисправности.

**Система регулировки температуры:** регулятор температуры позволяет достичь желаемой температуры. Если установленная температуры будет выше текущей температуры, отображаемой на дисплее, то теплогенератор будет работать до тех пор, пока не достигнет ее. Если установленная температура будет ниже текущей, то теплогенератор отключится.

## ДОЛГОВРЕМЕННОЕ ХРАНЕНИЕ И ТРАНСПОРТИРОВКА

1. Используя небольшое количество дизельного топлива или керосина, ополосните бак изнутри. **ЗАПРЕЩАЕТСЯ СМЕШИВАТЬ С ВОДОЙ**, поскольку это приведет к появлению ржавчины внутри топливного бака.

**ЭТО ВАЖНО: Не рекомендуется использовать в качестве топлива керосин или дизельное топливо, которое хранилось долгое время, особенно в летние месяцы до следующего отопительного сезона, так как такое топливо утрачивает часть своих свойств и может стать причиной поломки.**

2. При хранении теплогенератора необходимо слить топливо из бака и промыть бак. Хранить теплогенератор рекомендуется в закрытых помещениях с естественной вентиляцией при плюсовой температуре от 5 °С до 40 °С.
3. Максимальное значение относительной влажности при хранении - не более 80% при температуре + 25 °С.
4. Длительно хранить теплогенераторы следует на стеллажах в один ряд. Допускается при хранении штабелировать теплогенераторы в упаковке изготовителя.
5. Транспортировку теплогенератора следует производить в крытых транспортных средствах любого вида в условиях, обеспечивающих сохранность изделий, в соответствии с правилами перевозки грузов, действующими на данном виде транспорта.
6. При транспортировке должна быть исключена возможность перемещения теплогенератора внутри транспортного средства. Не допускается попадание воды на упаковку теплогенератора.



**ВНИМАНИЕ:** Перед проведением обслуживания отключите теплогенератор от сети переменного тока, дождитесь понижения температуры теплогенератора ниже 30 °С, слейте остатки топлива из бака.

Используйте только оригинальные запасные части. При использовании альтернативных компонентов или компонентов сторонних производителей могут возникнуть небезопасные условия эксплуатации, что может привести к отмене гарантийных обязательств.

### Топливный бак

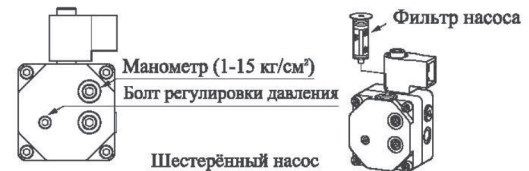
Промывайте каждые 200 часов работы или чаще при необходимости, см. пункт долговременное хранение.

### Шестеренный насос



**ВНИМАНИЕ!** Ни в коем случае не производите полную разборку шестеренного насоса.

Производите чистку фильтра насоса каждые 200 часов или чаще в зависимости от качества дизельного топлива. Давление насоса отрегулировано на заводе и не требует вмешательства. В случае необходимости настройки давления подсоедините манометр и с помощью регулировочного болта отрегулируйте давление, давление должно быть в пределах 7-10 кг/см.

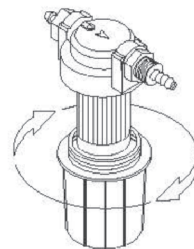




### Топливный фильтр

Очищайте фильтр не менее чем два раза в год. Если было использовано загрязненное топливо, фильтр нужно промыть сразу после использования.

Для снятия фильтра - открутите стакан по часовой стрелке, как показано на рисунке, снимите фильтр и промойте его в дизельном топливе или керосине. После очистки соберите без перекосов, в корпус фильтра не должно быть доступа воздуха, иначе теплогенератор не запустится.

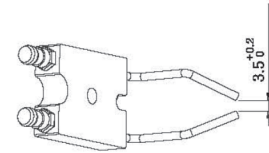


### Форсунка

Производите чистку или замену форсунки не реже одного раза в год. В случае использования грязного топлива может потребоваться немедленная замена форсунки. Категорически запрещено использовать грязное топливо. Для чистки форсунки необходимо отсоединить ее от горелки и поместить на некоторое время в растворителе или бензине, после чего высушить и аккуратно собрать обратно.

### Свеча зажигания

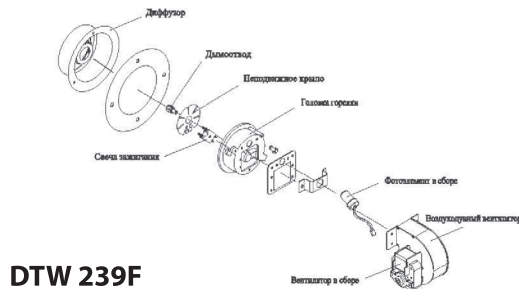
Чистку и настройку отверстия разъема системы зажигания необходимо производить каждые 600 часов или чаще по необходимости. Отсоедините разъем воспламенения от горелки и произведите чистку с помощью железной щетки. Расстояние между электродами должно составлять 3.5-3.7 мм.



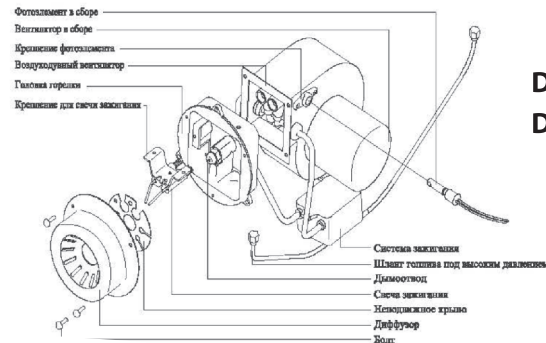
### Раструб с фотоэлементом.

Чистку раструба с фотоэлементом необходимо производить не реже одного раза в год или чаще при необходимости.

Чистить фотоэлектрическую поверхность необходимо влажной салфеткой из нетканого материала, смоченной водой или спиртом.



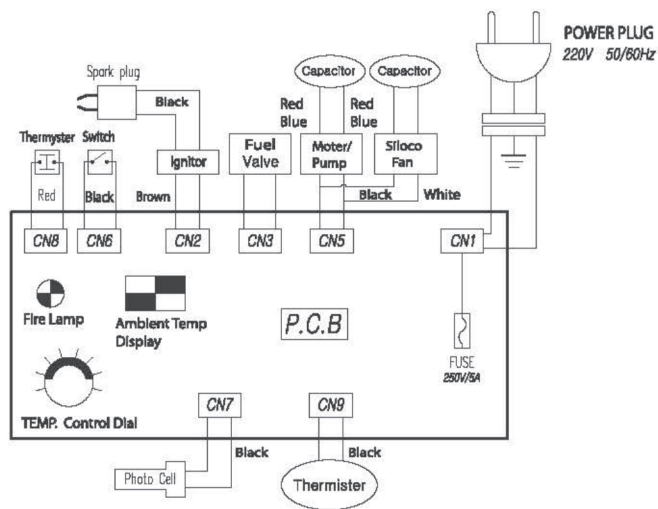
DTW 239F



DTW 459F  
DTW 679F

# PATRIOT

## Принципиальные электрические схемы



Принципиальная электрическая схема для моделей DTW 239F DTW 459F DTW 679F

## НЕИСПРАВНОСТИ И МЕТОДЫ ИХ УСТРАНЕНИЯ



**ВНИМАНИЕ! Ремонт тепловентилятора должен производиться только в специализированных мастерских.**

Проблема	Возможная причина	Решение
Не работает выключатель «Е0».	Питание подключено при включенном выключателе.	Отсоедините питание, отключите выключатель, подключите питание и включите выключатель
Ошибка датчика наличия пламени «Е1».	<ul style="list-style-type: none"><li>- Нет или недостаточно топлива в баке</li><li>- Загрязнена линза фотоэлемента</li><li>- Загрязнена форсунка</li><li>- Наличие воды в топливном баке и/или загрязнен топливный фильтр</li><li>- Вышла из строя система зажигания</li><li>- Неправильное давление насоса</li><li>- Нарушен контакт между системой зажигания и блоком управления</li><li>- Провода системы зажигания не подсоединены к свече зажигания</li></ul>	<ul style="list-style-type: none"><li>- Залейте дизельное топливо в бак.</li><li>- Очистите линзу см. пункт 6. Раздела технического обслуживания.</li><li>- Очистите форсунку см. пункт 4. Раздела технического обслуживания.</li><li>- Промойте топливный бак чистым дизельным топливом или керосином. Очистите топливный фильтр см. пункт 3. Раздела технического обслуживания.</li><li>- Замените систему зажигания.</li><li>- Отрегулируйте давление см. пункт 2. Раздела технического обслуживания.</li><li>- Проверьте электрические соединения см. принципиальную электрическую схему.</li><li>- Подсоедините провода к системе зажигания м. пункт 6. Раздела технического обслуживания.</li></ul>

## НЕИСПРАВНОСТИ И МЕТОДЫ ИХ УСТРАНЕНИЯ

Проблема	Возможная причина	Решение
Ошибка датчика температуры «E2».	<ul style="list-style-type: none"><li>- Нарушено соединение между датчиком температуры и блоком управления</li><li>- Датчик температуры в помещении вышел из строя или отсоединен</li><li>- На термостате установлена слишком низкая температура</li></ul>	<ul style="list-style-type: none"><li>- Проверьте электрические соединения см. принципиальную электрическую схему.</li><li>- Замените датчик</li><li>- Установите при помощи ручки термостата более высокую температуру</li></ul>
Ошибка неисправности термореле «E3»	Перегрев теплогенератора изнутри	Дайте остыть теплогенератору и запустите его вновь.
«LO»	Температура ниже - 90С	Нормальные условия
«HI»	<ul style="list-style-type: none"><li>- Температура выше +500 С</li><li>- Ошибка в работе</li></ul>	<ul style="list-style-type: none"><li>- Отключите питание</li><li>- Перезапустите теплогенератор</li></ul>

2012 06 0001

**2012** - год изготовления

**06** - месяц изготовления

**0001** - серийный номер изделия

***PATRIOT***





**PATRIOT**

**ГАРАНТИЙНЫЙ ТАЛОН**

Гарантийный талон является документом, дающим право на гарантийное обслуживание приобретенного инструмента. Гарантия покрывает расходы только на работу и запасные части. Стоимость почтовых отправлений, страховки и отгрузки изделий для ремонта не входит в гарантийные обязательства. В случае утери гарантийного талона, владелец лишается права на гарантийное обслуживание.

№ \_\_\_\_\_

ИЗДЕЛИЕ: \_\_\_\_\_

МОДЕЛЬ: \_\_\_\_\_

ЗАВОДСКОЙ НОМЕР: \_\_\_\_\_

ДАТА ПРОДАЖИ: \_\_\_\_\_

НАИМЕНОВАНИЕ ТОРГОВОЙ ОРГАНИЗАЦИИ: \_\_\_\_\_

ПОДПИСЬ ПРОДАВЦА: \_\_\_\_\_

С правилами эксплуатации и условиями гарантии ознакомлен.

Претензий к комплектации и внешнему виду не имею.

Изготовитель оставляет за собой право на внесение изменений в конструкцию, дизайн и комплектацию изделия.

ПОДПИСЬ ПОКУПАТЕЛЯ: \_\_\_\_\_

Без штампа или печати торговой организации гарантийный талон не действителен!





## ГАРАНТИЙНЫЕ ОБЯЗАТЕЛЬСТВА

Гарантийный срок эксплуатации инструмента составляет 12 месяцев со дня продажи розничной сетью. Если изделие, предназначенное для бытовых (непрофессиональных) нужд, эксплуатировалось в коммерческих целях (профессионально), срок гарантии составляет (один) месяц со дня продажи. Дефекты сборки инструмента, допущенные по вине изготовителя, устраняются бесплатно в течение 45(сорока пяти) дней со дня предоставления потребителем требований об устранении недостатков изделий, после проведения технической центром диагностики изделий.

### **ГАРАНТИЙНЫЙ РЕМОНТ ОСУЩЕСТВЛЯЕТСЯ ПРИ СОБЛЮДЕНИИ СЛЕДУЮЩИХ УСЛОВИЙ:**

- 1.Наличие товарного или кассового чека и гарантийного талона с указанием заводского (серийного) номера инструмента, даты продажи, подписи покупателя, штампа торгового предприятия.
- 2.Предоставление неисправной продукции в комплекте с рабочим органом в чистом виде.
- 3.Гарантийный ремонт производится только в течение срока, указанного в данном гарантийном талоне.

### **ГАРАНТИЙНОЕ ОБСЛУЖИВАНИЕ НЕ ПРЕДОСТАВЛЯЕТСЯ:**

- 1.При неправильном и нечетком заполнении гарантийного талона;
- 2.На инструмент, у которого не разборчив или изменен серийный номер;
- 3.На последствия самостоятельного ремонта, разборки, чистки и смазки инструмента в гарантийный период (нетребуемые по инструкции эксплуатации), о чем свидетельствуют, например, заломы на шлицевых частях крепежа корпусных деталей;
- 4.На замену изношенного или поврежденного режущего оборудования;
- 5.На неисправности, возникшие в результате не сообщения о первоначальной неисправности;
- 6.На инструмент, который эксплуатировался с нарушениями инструкции по эксплуатации или не по назначению;
- 7.На повреждения, дефекты, вызванные внешними механическими воздействиями, воздействием агрессивных средств и высоких температур или иных внешних факторов, таких как дождь, снег, повышенная влажность и др.;
- 8.На неисправности, вызванные попаданием в инструмент инородных тел, небрежным или плохим уходом, повлекшим за собой выход из строя инструмента;
- 9.На неисправности, возникшие вследствие перегрузки, повлекшие за собой выход из строя двигателя, трансформатора или других узлов и деталей, а так же вследствие несоответствия параметров электросети номинальному напряжению;
- 10.На неисправности, вызванные использованием некачественного бензина и топливной смеси, что ведет к выходу из строя цилиндра-поршневой группы;
- 11.На неисправности, вызванные использованием неоригинальных запасных частей и принадлежностей;
- 12.Использование моторного масла, не соответствующего классификации, которое вызывает повреждение двигателя, уплотнительных колец, топливопроводов или топливного бака;
- 13.На дефекты и повреждения, возникшие в результате применения не правильно приготовленной топливной смеси;
- 14.На недостатки изделий, возникшие вследствие эксплуатации с неустранёнными иными недостатками;
- 15.На недостатки изделий, возникшие вследствие технического обслуживания и внесения конструктивных изменений, лицами, организациями, не являющимися авторизованными сервисными центрами;
- 16.На неисправности, вызванные работой на тормозе цепи, что приводит к оплавлению корпуса;
- 17.На естественный износ изделия и комплектующих в результате интенсивного использования;
- 18.На такие виды работ, как регулировка, чистка, смазка, замена расходных материалов, а также периодическое обслуживание и прочий уход за изделием, оговоренным в Руководстве оператора (Инструкции по эксплуатации);
- 19.Предметом гарантии не является неполная комплектация изделия, которая могла быть обнаружена при продаже изделия;
- 20.Выход из строя деталей в результате кратковременного блокирования при работе;

Гарантия не распространяется на узлы и детали, являющиеся расходными, быстроизнашивающимися материалами, к которым относятся: пильная цепь и лента, пильная шина, соединительные муфты, ведущие и ведомые звездочки, болты, гайки, курки, триммерные головки, направляющие ролики, защитные кожухи, приводные ремни и шкивы, гибкие валы, крыльчатки, фланцы крепления, ножи, элементы натяжения и крепления режущих органов, резиновые амортизаторы, резиновые уплотнители, детали механизма стартера, свечи зажигания, лента тормоза цепи, воздушный и топливный фильтры, крышка бачков, включатель зажигания, рычаг воздушной заслонки, пружина сцепления, угольные щетки, червячные колеса, тросы, провод питания, кнопка включения, сопла и наконечники для поливателей, сальники, резиновые прокладки и уплотнители, шланги, листолеты, форсунки, колья, насадки, пенокомплекты и т.д.

## АДРЕСА СЕРВИСНЫХ ЦЕНТРОВ

### МОСКВА

Центральный Сервисный Центр "ДЖИ ТИ"  
109202, ул. 1-я Фрезерная 2/1, стр.1, тел.: (495) 673-68-98 вн.: 598

ИП Кузнецов Андрей Анатольевич  
109125, 1-й Саратовский проезд 5, корп. 2, тел.: (495) 709 49 75.  
ООО "Партнер-7000"  
129515, ул. Цандера, д.4, корп. 1, тел.: (495)940-93-81, (495)687-07-05

### БРЯНСК

ИП Тимошкин Сергей Николаевич  
241031, ул. Бурова 14, тел.: (4832) 68-71-75, (4832) 33-34-06.

### БАРНАУЛ

ООО «МОТА МИР СЕРВИС»  
630040, ул. Никитина 111, тел.: (3852) 65-93-52.

### БИЙСК

ПБОЮЛ Водяной Игорь Владимирович  
693322, ул. Социалистическая 1, тел.: (3854) 30-32-04.

### ВЫСОКОВСК

ИП Кучин, 141650, М. О., Клинский район, ул. Красноармейская 37 «  
тел.: (49624) 6-35-03, (926) 512-90-22.

### ВОЛГОГРАДСКАЯ ОБЛАСТЬ

ИП Акимов А.С., 403731, Волгоградская обл., р.п. Елань, ул. Вокзальная, 81  
тел.: (84452)5-30-34

### ВОЛГОГРАД

ООО"НПФ Славяне" 400074, ул Козловская 20  
тел.: (8442) 94-52-49

### ВОРОНЕЖ

ООО "Энкор-Сервис" 394026, ул.Текстильщиков,2д  
тел.: (4732) 619-635

ООО "Инструмент-Черноземье" 394042, ул. Остужева, д. 43В  
тел.: (4732) 39-73-23

### ВОЛГОДОНСК

ООО"Катрекс" 347360, Ростовская обл., Г Волгодонск, ул. Ленина, д. 49  
тел.: (4732) 397-394; 397-395; 397-396

### ВОЛОДА

ИП Алимов, 160004, ул. Октябрьская, д.51  
(8172)52-85-52; (8172)50-52-60

### ВЛАДИМИР

ООО «ЭЛЕКТРОНСЕРВИС»  
600022, ул. Новоямская 73, тел.: (4922) 24-08-19.

ИП Тутенко А. В, 600035, ул. Безыменского д.26А  
тел.: (4922) 31-19-28

### ЕКАТЕРИНБУРГ

ООО «ИНСТРУМЕНТ ТОРГ»  
620078, ул. Мира 34, под. 3, тел.: (343) 268-37-00, (343) 201-85-45 .

ООО "Инигс" 620017, ул Шефская, д.3, кор. Г  
тел.: (343) 219-28-47

### ЕЛЕЦ

ИП Шкатов 399770, Липецкая область, г. Елец,  
Московское шоссе, д.6, тел.: (951) 306-84-19

ТЕЛЕФОН ЦЕНТРАЛЬНОГО СЕРВИСНОГО ЦЕНТРА

+7 (495) 673-68-98 вн.: 598

### ОТРЫВНОЙ ТАЛОН #1

(Заполняется сервисным центром)  вписать номер гарантийного талона

Дата приема

Дата выдачи

Номер заказ-наряда

Мастер

Фамилия И. О.

Печать  
Сервисного  
Центра

### ОТРЫВНОЙ ТАЛОН #2

(Заполняется сервисным центром)  вписать номер гарантийного талона

Дата приема

Дата выдачи

Номер заказ-наряда

Мастер

Фамилия И. О.

Печать  
Сервисного  
Центра

### ОТРЫВНОЙ ТАЛОН #3

(Заполняется сервисным центром)  вписать номер гарантийного талона

Дата приема

Дата выдачи

Номер заказ-наряда

Мастер

Фамилия И. О.

Печать  
Сервисного  
Центра

# PATRIOT

## АДРЕСА СЕРВИСНЫХ ЦЕНТРОВ

### РЕКОМЕНДУЕМ

ПОЛЬЗОВАТЬСЯ УСЛУГАМИ ТОЛЬКО  
АВТОРИЗОВАННЫХ СЕРВИСНЫХ ЦЕНТРОВ

Сервисный центр \_\_\_\_\_

1

Описание дефекта \_\_\_\_\_

Сервисный центр \_\_\_\_\_

2

Описание дефекта \_\_\_\_\_

Сервисный центр \_\_\_\_\_

3

Описание дефекта \_\_\_\_\_

#### ИЖЕВСК

СЦ «ТМ-СЕРВИС»  
426057, ул. Красноармейская 127, тел.: (3412) 51-25-53.

#### ИВАНОВО

ИП Малахов А. В., 153048, ул. Смирнова, д.105  
тел.: (4932) 50-61-61

#### КЕМЕРОВО

ООО «БИНКЕМЕРОВО СЕРВИС»  
665002 ул. Клары Цеткин д. 118 тел.: (3842) 28-18-32

#### КАЗАНЬ

ИП Станкевич В. А.  
420061, ул. Галеева 12, тел.: (843) 274-91-50.

#### КАЛУГА

ООО «Бизнес-Сервис» 248030 ул. Суворова д. 25  
тел.: (4842) 548-222; (4842) 548-333

#### КОСТРОМА

ИП Молодкин В.Л. 156002 ул. Федосеева д. 22а  
тел.: (4942) 63-97-23; (4942) 300-107

#### КОВРОВ

ООО «ИМКом-Сервис» 601900, ул. Малеева, д.1А  
тел.: (49232) 6-45-60

#### КИРОВ

ИП Кассихин В.Н., 610020, ул. Труда  
д. 97, (8332)64-66-56

#### КУРСК

ИП Елецкий Ю.В. 305019 ул. Малых, д.44Б  
тел. (4712) 39-40-69, 8-960-676-57-75

#### КРАСНОДАРСКИЙ КРАЙ

ИП Каас И.В. 353763, Краснодарский край,  
ст. Ленинградская ул. Базарный пер. д. 13  
тел.: (86145) 3-60-40

#### КРАСНОДАР

ИП Халецкая Л.В. 350080 ул. Бородинская д. 131  
тел.: (861) 237-19-21; (918) 444-72-08  
ООО «Мототехника-Альфа» 350000, ул. Ставропольская д.9  
тел.: (861) 239-37-17

#### ЛИПЕЦК

ООО «АРСЕНАЛ»  
398001, ул. 8-го Марта 13, тел.: (4742) 35-32-15, (4742) 74-06-96, (4742) 74-66-76.

#### НИЖНИЙ НОВГОРОД

ИП Серова 603057, ул. Светлогорский пр-д. д. 3  
тел.: (8312) 413-55-29

#### НОВОКУЗНЕЦК

ООО «БИННОВОКУЗНЕЦКСЕРВИС»  
654027, Проспект Курако 53, тел. (3843) 79-25-06.

### НОВОСИБИРСК

ООО «БИН-СЕРВИС»  
630123, Мочищенское шоссе 1/1, тел.: (383) 213-52-71.

### ОМСК

ИП Кузнецова С.С. 644011, ул.Енисейская, д.3, цок. этаж, оф 15  
тел.: (3812) 76-66-89

ИП Муратов Р.А. 644036, ул. Лесоперевалка д. 1  
тел.: (3822) 55-94-10

### ИП Егорочкин

644011 г. Омск ул. Енисейская д. 3 корп. 1  
тел.: (3812) 38-67-99

### ОРЕНБУРГ

ООО "Орстрин" 460035, ул. пл. 1-го Мая д. 4  
тел.: (3532) 56-92-99

### ОРЕЛ

ИП Амбросенко Д. В. 302004, ул. 3-я Курская д. 25  
тел.: (4862) 71-35-65

### ПЕРМЬ

ИП Шарафудинов А.В. 614022, ул. Левченко, д.1  
тел.: (342) 2-200-900  
ИП Охалкина О.А. 614022, ул.Плеханова 2 оф.5  
тел.: (342) 235-27-97

### РОСТОВ-НА-ДОНУ

ООО "Новатор" 344034 ул. Привокзальная № 2  
8-903-406-46-45

ИП Артемов 344000, ул. Толмачева, д. 109/27  
тел.: (863) 296-92-68

### ООО «ИНСТРУМЕНТСЕРВИС»

344000, ул. Крепостной 181/3, тел.: (863) 247-28-97.

### СЦ «МАСТЕР»

344103, ул. Львовская 12, тел.: (863) 278-76-35.

### ООО "Сервис"

344037, г. Ростов-на-Дону ул.Ченцова, д.95  
тел.: (863) 200-32-64, (863) 2987821

### РЯЗАНЬ

ИП Ильина Н. С. 390037, ул.Советской Армии, д. 6  
тел.: (4912) 32-07-81

### САМАРА

#### ООО «СТИНСЕРВИС»

443011, проспект Кирова 24, корп. 40, тел.: (8462) 312-01-19.

ООО "Энтузиаст-С" 443006, ул.Авторы, д. 148 а  
тел.: (846) 267-33-33

#### ООО «Самара Техсервис»

443044 ул. Товарная д. 70  
тел.: (846) 931-24-63; (917) 15-000-18

### СЕРПУХОВ

ИП Бекренев Григорий Александрович  
142200, М.О., Северное шоссе 6, тел.: (4967) 76-12-80

### САНКТ-ПЕТЕРБУРГ

ООО «МаксиСервисПлюс»  
196084 ул. Лиговский проспект д. 260 корп. 4

тел.: (812) 941-46-85  
ИП Новиков, ул. Крыленко, 3Б  
8(921)575-10-15

### СТАВРОПОЛЬ

#### ООО «ВОКА И К»

355012, ул. Комсомольская 5а, тел.: (8652) 26-65-18.

ТД "Посад" 355107, ул.Старомарьевское шоссе д. 18/1  
тел.: (8652) 28-16-57

### СТАРЫЙ ОСКОЛ

#### ЗАО «АВАТНТАЖ-ИНФОРМ»

309509, мкр. Лебединец, д. 1-А  
тел.: (4725) 24-73-49, (4725) 24-62-27

### ТАМБОВ

ИП Шлыков А.А. б-р Энтузиастов д. 1 "Г" (ТЦ "Улейстрой")  
тел.: (4752) 57-69-18; (4752) 57-65-80

### ТВЕРЬ

ООО "Вариант и К" 170000 ул. 4-й переулок Пески д. 23  
тел.: (920) 193-78-08

### ТОЛЬЯТТИ

ИП Кузин В.В., Компания «Сервис ГУТ»  
ул. Офицерская, 46, 4 этаж, 497  
(937)181-98-43; (937)181-98-42

### ТОМСК

ИП Завородский А.И, ул. Комсомольский пр-т д. 44  
тел.: (3822) 26-53-39

### ТУЛА

ИП Епичникова М. И. 300012, ул. Кутузова, д.13  
тел.: (4872) 25-16-69

ИП Михайлов В. М. 300036, ул. Одоевское шоссе д. 37  
тел.: (4872) 39-23-96

### УФА

ИП Медведев В.Н. 450104 ул. Уфимское шоссе д. 3/1  
тел.: (347) 243-37-33

### ЯРОСЛАВЛЬ

#### ООО «ТРИОСЕРВИС»

50014, ул. Углинская 12, тел.: (4852) 58-11-24, (4852) 45-76-78, (4852) 25-94-83.

**Больше полная информация по сервисным центрам  
находится на сайте [www.onlypatriot.com](http://www.onlypatriot.com)**

# ***PATRIOT***

s/n:

Произведено для PATRIOT  
Адрес завода: Донжил Пресишн Индастриал 19,  
Онгжон-Ри Тонгжин-еуп Гимпо Сити,  
Геонги-До, Республика Корея  
Телефон/факс: +82 31 987 0823

[www.onlypatriot.com](http://www.onlypatriot.com)

Производитель оставляет за собой право вносить изменения в конструкцию и дизайн изделия, комплектацию и техническое сопровождение без уведомления третьих лиц.  
Напечатано для России и стран СНГ.

RU - 0920009