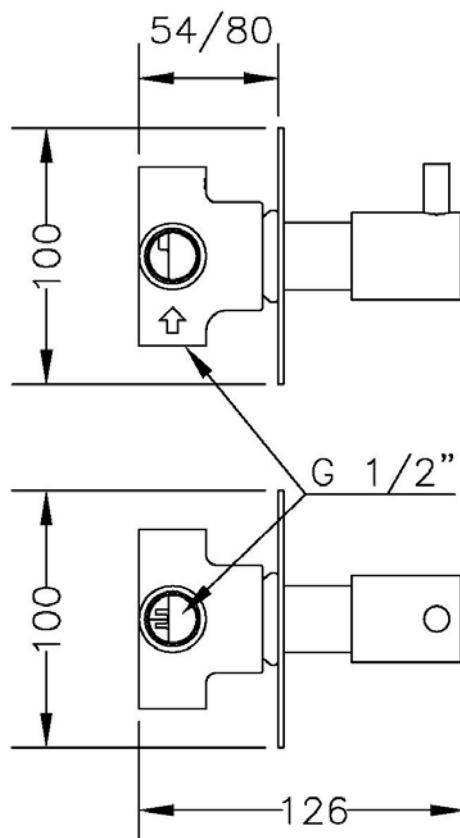


62114 30 45 66

INVERSOR CERÁMICO 3 VÍAS EMPOTRADO CON PLACA OVALADA KODE KODE BUILT-IN 3-WAY CERAMIC DIVERTER WITH OVAL PLATE



Características

- 1) Cuerpo, placa y maneta realizados en latón según UNE-EN 1982.
- 2) Cromado según EN 248.
- 3) Distribuidor cerámico 3 posiciones.
- 4) Temperatura máxima uso: 85 °C.
- 5) Temp. máx. recomendada: 65 °C.
- 6) Presión máxima uso: 10 bar.
- 7) Presión mínima uso: 0,5 bar.
- 8) Presión recomendada: 1 - 5 bar.

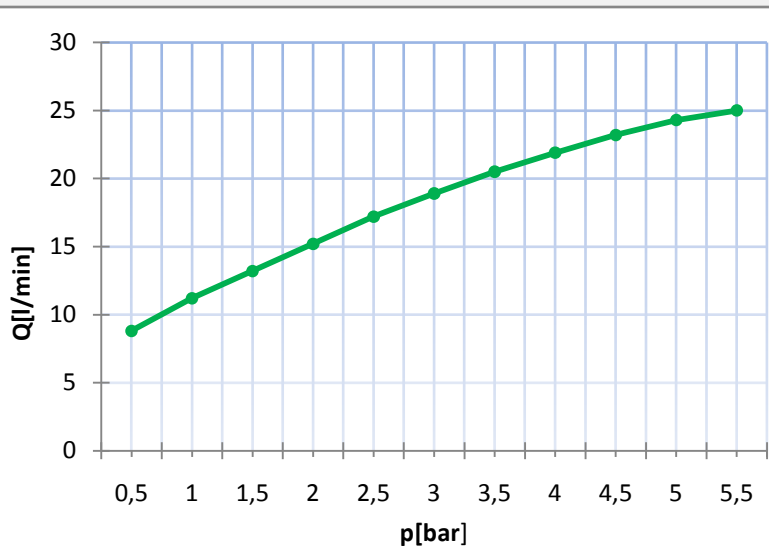
Features

- 1) Body, plate and handle made in brass according to UNE-EN 1982.
- 2) Chrome plated according to EN 248.
- 3) Ceramic diverter three positions.
- 4) Maximum use temperature: 85 °C.
- 5) Max. recommended temp.: 65 °C.
- 6) Maximum use pressure: 10 bar.
- 7) Minimum use pressure: 0,5 bar.
- 8) Recommended pressure: 1 - 5 bar.

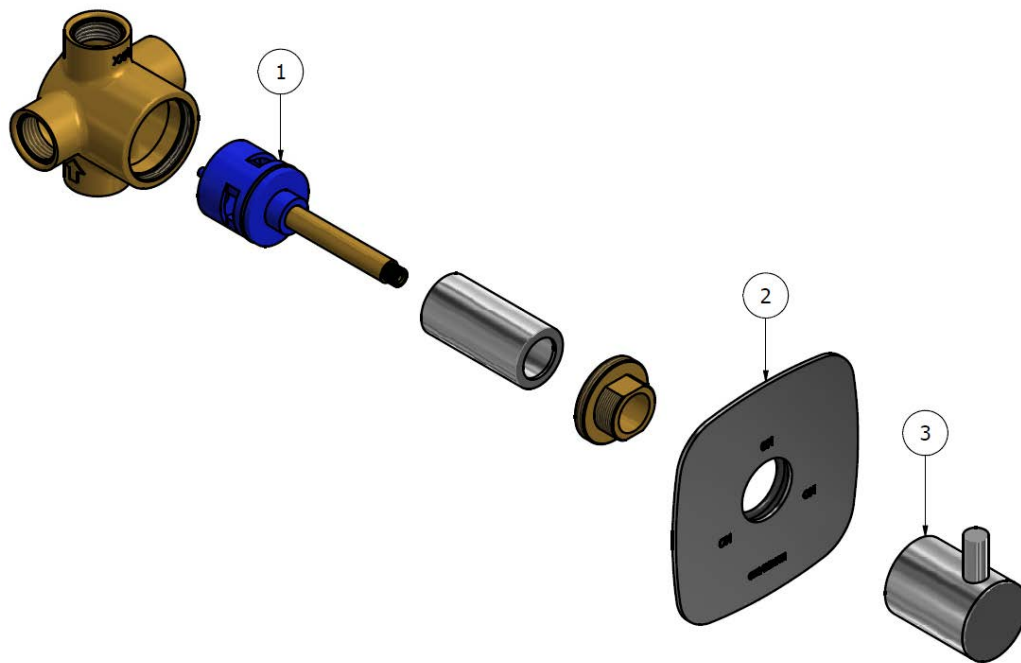
Caudal / Water Flow

Presión / Pressure		* Caudal / Water flow
Bar	psi	l/min
0,5	7,3	8,8
1,0	14,5	10,8
1,5	21,8	12,9
2,0	29,0	15,2
2,5	36,3	17,2
3,0	43,5	18,9
3,5	50,8	20,2
4,0	58,0	21,7
4,5	65,3	23,2
5,0	72,5	24,5
5,5	79,8	26

*Mismo caudal en las 3 salidas / Same flow in three way



Recambios / Spare Parts



No.	Código	Descripción	Description
1	9908 0025	Inversor cerámico 3 vías	3-way ceramic diverter
2	PO113	Placa inversor ovalada	Diverter oval plate
3	68998 30 45	Volante Tau cromo	Tau handle chromed