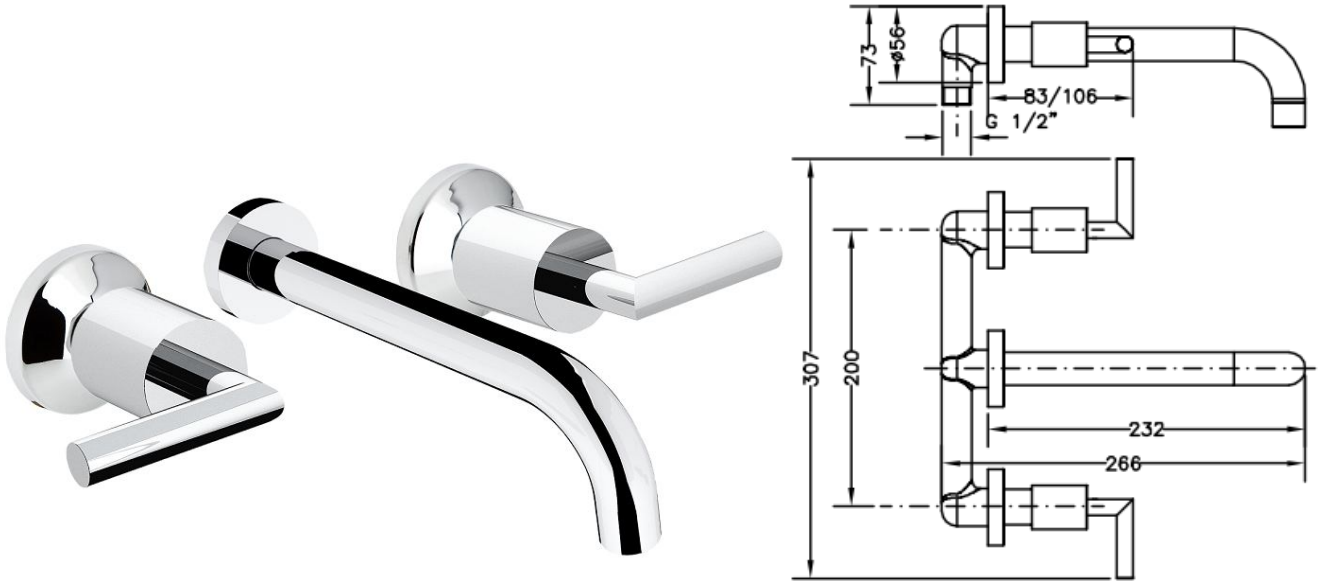


68132 12 45 66 GRUPO LAVABO EMPOTRADO IXO CROMO CAÑO 22 CM **68132 12 45 66 IXO BUILT-IN BASIN TAP W/ 22 CM SPOUT**



Características

- 1) Cuerpo y caño realizados en latón según UNE-EN 1982.
- 2) Florones y manetas realizadas en Zamak.
- 3) Cromado según EN 248.
- 4) Monturas cerámicas ¼ vuelta.
- 5) Atomizador antical hembra M22x1 con faldón de latón cromado.
- 6) Caudal mínimo: 12 l/min (3 bar).
- 7) Temperatura máxima uso: 85 °C.
- 8) Temp. máxi. recomendada: 65 °C.
- 9) Presión máxima uso: 10 bar.
- 10) Presión mínima uso: 0,5 bar.
- 11) Presión recomendada: 1-5 bar.

Features

- 1) Body and spout made in brass according to UNE-EN 1982.
- 2) Covers and handles made in Zamak.
- 3) Chromed according to EN 248.
- 4) ¼ turn ceramic headworks.
- 5) Anti-lime female M22x1 aerator with chromed brass cover.
- 6) Minimum flow rate: 12 l/min (3 bar).
- 7) Maximum use temperature: 85 °C.
- 8) Max. recommended temp.: 65 °C.
- 9) Maximum use pressure: 10 bar.
- 10) Minimum use pressure: 0,5 bar.
- 11) Recommended pressure: 1-5 bar.