

Produktdatenblatt

Stützklappgriff Basic mit Höhenverstellung 802.50.40760

HEWI



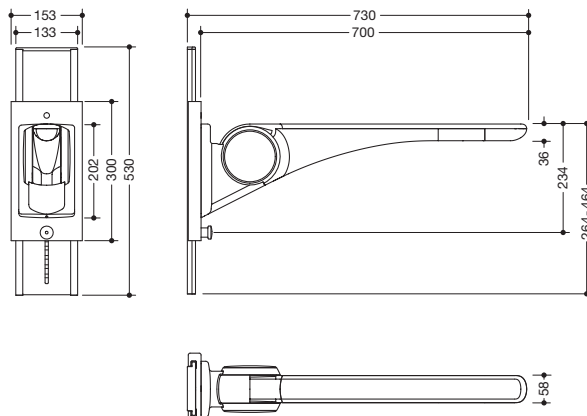
Abbildung ähnlich

Stützklappgriff Basic mit Höhenverstellung 802.50.40760

- stabiler, einarmiger Stützklappgriff
- Griffpad rutschsicher und ergonomisch
- dient zum Festhalten, Abstützen und Aufrichten
- hochwertige Kunststoffoberfläche und kratzfeste Pulverbeschichtung
- höchste Produktsteifigkeit erhöht die Stabilität und erzeugt ein sicheres Greifgefühl beim Nutzer
- mit Höhenverstellung, um die benötigte Stützhöhe auf den Nutzer anpassen zu können
- Verstellung nach unten, Rastbolzen herausziehen, Verstellung nach oben ohne Herausziehen des Rastbolzens möglich
- Verstellbereich 200 mm
- leicht nach oben und unten abgefedert klappbar
- wartungsarmes, dauerhaft leichtgängiges Gelenk, voreingestellt ab Werk
- ein definierter Anschlag verhindert, dass der Stützklappgriff an die Wand stößt
- Ausladung 730 mm, 153 mm breit, Wandschiene 530 mm hoch
- Griffpad 58 mm breit
- Ausleger aus Aluminium, pulverbeschichtet in den HEWI Farben Signalweiß, glänzend mit Griffpad aus Kunststoff in SD (Signalweiß, matt) und GU (Anthrazit, matt) oder Ausleger Anthrazit, glänzend mit Griffpad in TB (Signalweiß, matt) und DR (Anthrazit, matt), mit hochglänzend verchromten Designelementen
- Höhenverstellung aus Aluminium pulverbeschichtet in der HEWI Farbe DX (Signalweiß, matt)
- Papierrollenhalter 802.50.01160, Spülauslösung (Funk) 802.50.06.. und Ablage 802.50.01360 nachrüstbar
- belastbar bis 100 kg
- einfache Montage durch separate Installation der höhenverstellbaren Platte
- verdecktes, korrosionsfreies und geprüftes HEWI Befestigungsmaterial für unterschiedliche Wandaufbauten (separat zu bestellen)
- wird gemäß Verordnung (EU) 2017/745 über Medizinprodukte produziert



Abmessungen in mm



Oberflächen/Farben



Technische Änderungen vorbehalten, 08.03.2022

HEWI Heinrich Wilke GmbH
Postfach 1260
D-34442 Bad Arolsen

Telefon: +49 5691 82-0
Telefax: +49 5691 82-319

info@hewi.de
www.hewi.com