

ARTICOLO / Item
Artículo / Article

02524

Orinatoio elettronico serie STYLE in ceramica con alimentazione a batteria.

STYLE series ceramic urinal operated by infrared sensor. Powered by battery.

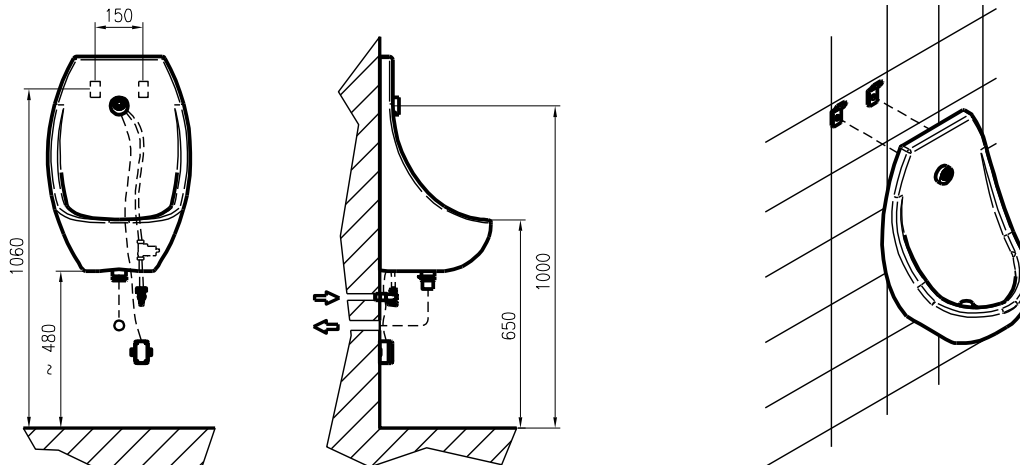
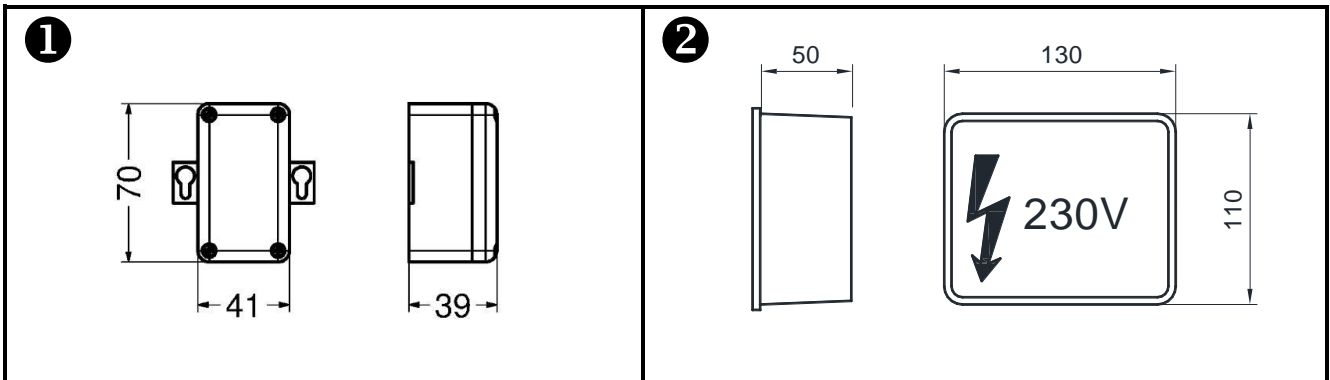
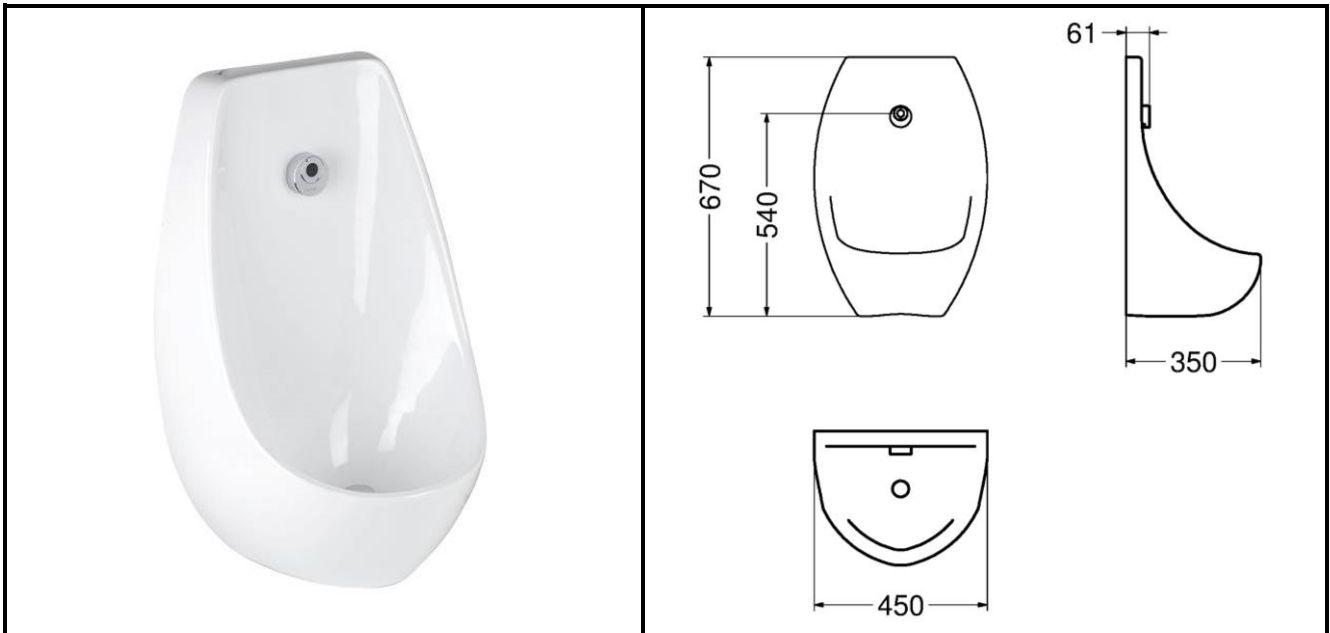
VARIANTI / Other versions
Otras opciones / Autres options


02524/R

Urinario blanco colección STYLE en cerámica con sensor a infrarrojos. Alimentación con batería.

Urinoir blanc série STYLE en céramique détection infrarouge. Alimentation à piles.

R3



IT 

COMPOSIZIONE

- Orinatoio in ceramica con sensore a raggi infrarossi
- Piletta di scarico
- Batteria al litio 6V (CRP2)
- Elettrovalvola bistabile 6V

CARATTERISTICHE FUNZIONALI

Portata: 5 l/min (c/limitatore)

Pressione di alimentazione: Min 1 – max 8 bar

Temperatura di alimentazione: 5 – 70 °C

Alimentazione elettrica: Batteria al litio 6V (inclusa) ❶

Durata stimata batteria: 220.000 operazioni

Attivazione: Sensore ad infrarossi con modalità WC: per far sì che avvenga lo sciacquo l'utente deve essere rilevato dal sensore davanti all'orinatoio per almeno 5 secondi; lo sciacquo si azionerà dopo che l'utente si sarà allontanato dall'orinatoio.


Auto-erogazione: Ogni 24 ore dall'ultimo utilizzo

Blocco antivandalo: Chiusura automatica dopo 60 secondi di erogazione continua

Blocco batteria scarica: Led indicatore di batteria in esaurimento: in caso di batteria scarica il rubinetto viene bloccato chiuso

VARIANTI

- 02524/R Con alimentatore di rete 230V in scatola di derivazione da incasso (130x110x50 mm) ❷

EN 

COMPOSITION

- Ceramic urinal with infra-red sensor
- Trap
- 6V lithium battery (CRP2)
- Bi-stable solenoid valve 6V

OPERATING CHARACTERISTICS

Flow rate: 5 l/min (w/flow regulator)

Operating pressure: Min 1 – max 8 bar

Water inlet temperature: 5 – 70 °C

Power supply: Lithium battery 6V (included) ❶

Battery life cycles: 220.000 cycles

Activation: Infra-red sensor in WC mode: in order to activate the urinal's wash the user must be detected at least 5 seconds by the sensor; the wash will be activated after the user leaves the urinal.


Self – opening: Every 24 hours since the last activation

Vandal proof safety: Self-closing after 60 seconds of continuous flow

Low battery safety: Low battery led indicator: in case of exhausted battery the tap is kept closed

OTHER VERISONS

- 02524/R Main powered 230V in dedicated concealed junction box (130x110x50 mm) ❷

ES 

CARACTERÍSTICAS

- Urinario en cerámica y sensor a rayos infrarrojos
- Válvula de desagüe
- Batería al litio 6V (CRP2)
- Electroválvula biestable 6V

CARACTERÍSTICAS FUNCIONALES

Caudal: 5 l/min (c/limitador de caudal)

Presión de alimentación: Min 1 – max 8 bar

Temperatura de alimentación: 5 – 70 °C

Alimentación eléctrica: Batería al litio 6V (en dotación) ❶

Duración estimada batería: 220.000 operaciones

Activación: Sensor a infrarrojos en versión inodoro: para que se accione la descarga, el usuario debe ser detectado por el sensor en frente del inodoro durante al menos 5 segundos; la descarga empieza tras que el usuario se aleja del inodoro.


Auto-descarga: Cada 24 horas desde la última utilización

Bloqueo antivandálico: Cierre automático después de 60 segundos de descarga continua

Bloqueo batería descargada: Led indicador de batería casi descargada: en caso de batería descargada el grifo se bloquea cerrado

OTRAS OPCIONES

- 02524/R Con alimentador de red 230V en caja empotrada (130x110x50 mm) ❷

FR 

CARACTÉRISTIQUES

- Urinoir en céramique avec capteur infrarouge
- Vidage
- Pile Lithium 6V (CRP2)
- Solénoïde bistable 6V

CARACTÉRISTIQUES FONCTIONNELLES

Débit: 5 l/min (avec limiteur de débit)

Pression d'alimentation: Min 1 – max 8 bar

Température d'alimentation: 5 – 70 °C

Alimentation électrique: Batterie lithium 6V (incluse) ❶

Durée estimée batterie: 220.000 opérations

Activation: Capteur infrarouge en modalité WC: afin que s'actionne l'écoulement de l'eau, l'utilisateur doit être détecté par le capteur devant le urinoir pendant au moins 5 seconds; l'écoulement de l'eau commence comme l'utilisateur s'éloigne.

Auto-approvisionnement: 24 heures après la dernière utilisation

Système de blocage anti-vandalisme: Fermeture automatique après 60 sec. d'écoulement de l'eau continu

Système de blocage batterie déchargée: Led indicateur de batterie faible: si la batterie est déchargée, le robinet s'arrête

AUTRES OPTIONS

- 02524/R Avec alimentateur extérieur 230V en boîte encastrée (130x110x50 mm) ❷