

BEMM-Mehrsäuler-Röhrenradiatoren Mera, Vera und Aura werden im Interesse einer schnellen Lieferung im allgemeinen aus Werks- oder Großhandelslager (BEMM-Weiß) in Blöcken geliefert. Bei Lieferung aus Produktion ist die Länge der Röhrenradiatoren aus Gewichts- und Transportgründen begrenzt. Die maximale Gliederzahl blockgeschweißt aus laufender Produktion ist der jeweils gültigen Gesamtpreisliste zu entnehmen. Nippel, Anschluß- und Blindstopfen sowie das Befestigungszubehör, werden lose mitgeliefert.

Bitte beachten Sie, dass nur unter Verwendung von Original BEMM-Zubehör, Anspruch auf Gewährleistung und unserer Garantiezusage besteht.

Zusammenbau

1. Verpackungsfolie im Bereich der Anschlußnaben sorgfältig entfernen. Die Heizkörperverpackung kann im Interesse des Bauschutzes belassen werden.

2. Die zu nippelnden Blöcke flach auf einen ebenen Untergrund oder zwei Balken legen. Beim Zusammenlegen auf „Oben“ und „Unten“ (Verbindungsflächen der einzelnen Glieder sind oben durchgehend mit Beschichtung ausgefüllt) sowie Links- und Rechtsgewindeseite achten. Linkes gegen rechtes Gewinde.

Die Ober- und Rechtsgewindeseite ist am roten Gummiverschlußstopfen zu erkennen.

Außerdem ist die Linksgewindeseite der Gewinderinge des Radiators und der Nippel zusätzlich an einer durchgehenden Prägung (Kerben) in der Stirnfläche zu erkennen.

3. Kunststoff-/Gummiverschlußstopfen entfernen.

4. Dichtflächen falls erforderlich gründlich von Rost, Farbe und Baustellenschmutz säubern - Achtung, sofern mit Schleifmitteln gearbeitet wird, ist darauf zu achten, dass die Beschichtung nicht über den Rand der Nabe beschädigt wird -. Eventuell vorhandenen Grat zur Dichtfläche entfernen.

5. Nippel in beide Anschlußnaben eines Blocks etwa einen Gewindegang einschrauben.

6. Je eine weiße Spezial-Nippeldichtung auf die Nippel ziehen.

7. Nächsten Radiatorblock dagegendrücken.

8. Einstecktiefe der Nippelstange außerhalb des Radiators abmessen und auf der Nippelstange kennzeichnen (entfällt bei Original Bemm Nippelstange).

9. Nippelstange bis in die Nippel der Trennstelle einstecken.

10. Durch abwechselndes Drehen der Nippelstange beide Nippel gleichmäßig hineindrehen und die Radiatorblöcke fest zusammenziehen. Zwischendurch korrekte Position der Nippeldichtungen und die Lage der beiden Blöcke zueinander kontrollieren und falls erforderlich ausrichten - zu diesem Zweck ist der Linksgewindering beweglich, der Rechtsgewindering ist fest -. Ungleichmäßiges Einschrauben führt zu Undichtigkeiten. Für das Anziehen der Nippel Schlüssel (Vierkant) mit einer Länge von ca. 450 mm verwenden. Das Anzugsmoment soll ca. 200 Nm (entsprechend ca. 20 kpm) betragen.

Anschluss- und Blindstopfen

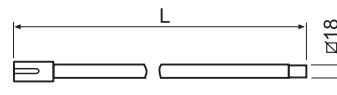
1. Dichtflächen falls erforderlich gründlich von Rost, Farbe und Baustellenschmutz säubern - Achtung, sofern mit Schleifmitteln gearbeitet wird, ist darauf zu achten, dass die Beschichtung nicht über den Rand der Nabe beschädigt wird -. Eventuell vorhandenen Grat zur Dichtfläche entfernen.

2. Original BEMM Anschluss- und Blindstopfen mit montierter Spezial-

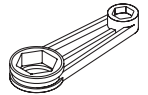
dichtung aus weißem Silikongummi von Hand in die gewünschte Nabe eindrehen. Auf Links- und Rechtsgewinde achten.

3. Stopfen mit einem Ringschlüssel (SW41), Armaturenzange oder BEMM-Montageschlüssel anziehen. Das Anzugsmoment soll zwischen 50 und 60 Nm liegen (entspricht ca. 5 bis 6 kpm). Mit dem BEMM-Montageschlüssel wird der mittlere Wert des v.g. Anzugsmoment durch sehr kräftiges Anziehen erreicht. Nach Inbetriebnahme Stopfen auf Dichtheit prüfen und falls erforderlich nachziehen.

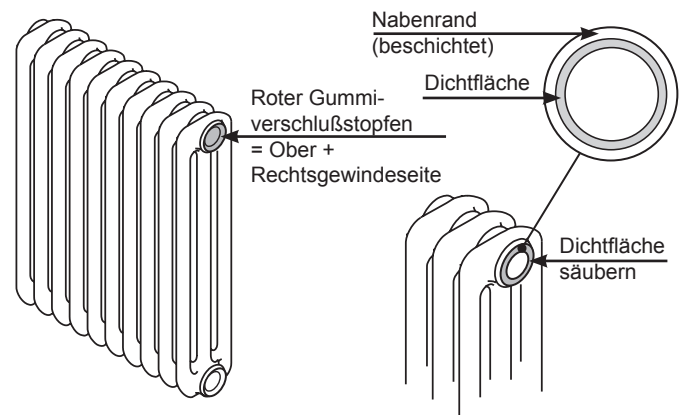
Von BEMM lieferbare Werkzeuge



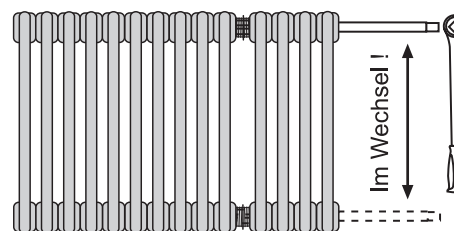
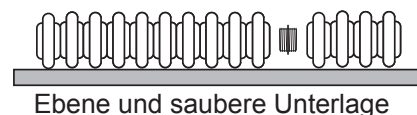
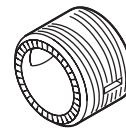
Nippelstange in 2 Längen
L = 530 mm (bis 10 EL) und 1150 mm (bis 22 EL)



Montageschlüssel
aus Kunststoff

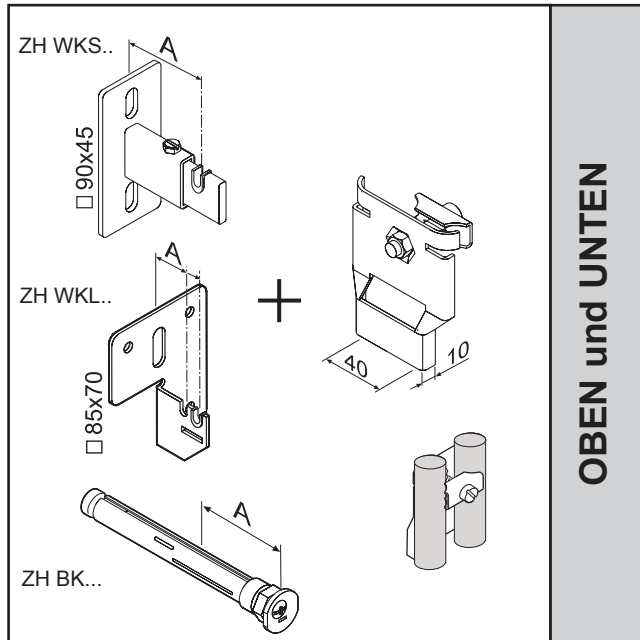


Linksgewindeseite = geprägt
Rechtsgewindeseite = glatt

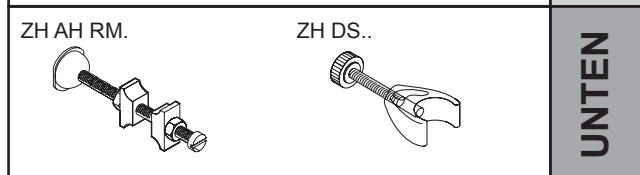


Wandbefestigung System 1, mit Klemmhalter

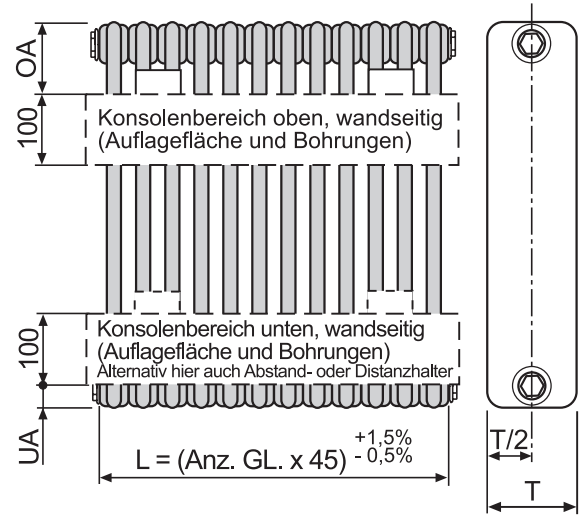
Besonders zum Vorrichtungen geeignet, da Höhe veränderbar.



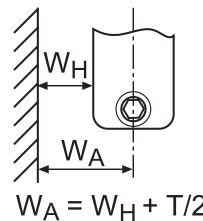
OBE
UN
TEN



UN
TEN



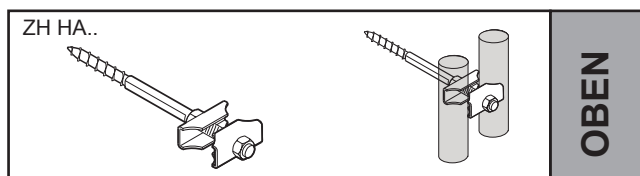
Bauhöhe in mm	190	300-350	400-450	500-600	750-2500
OA in mm	---	100	100	100-140	100-180
UA in mm	---	---	50	50-90	50-130



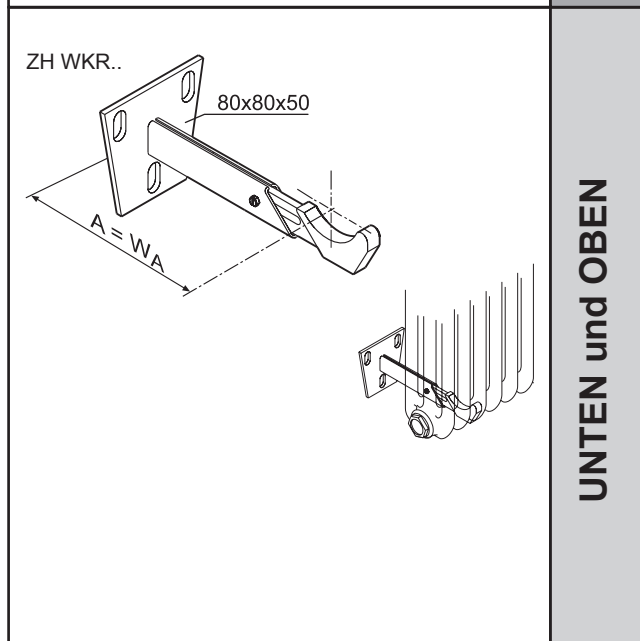
Artikel-Nr.	A / mm	WH / mm
ZH WKS ..	50 - 70	60 - 80
ZH WKL ..	20/30	30/40
ZH BK 85	- 30	- 40
ZH BK130	- 50	- 60
ZH BK160	- 80	- 90
ZH BK200	- 100	- 110

Wandbefestigung System 2, mit Nabenkonsolen

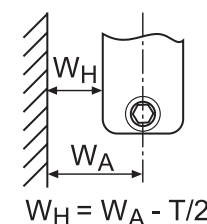
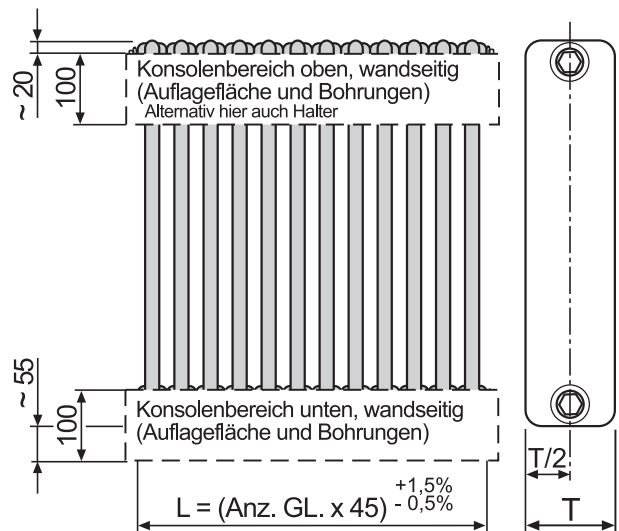
Bedingt zum Vorrichtungen geeignet, da Höhe nicht veränderbar.



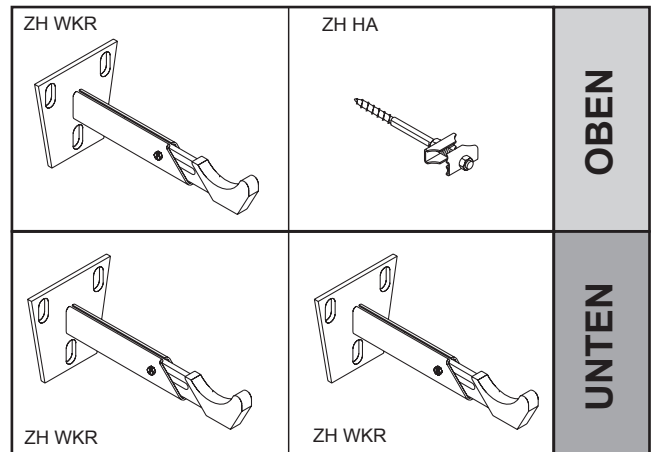
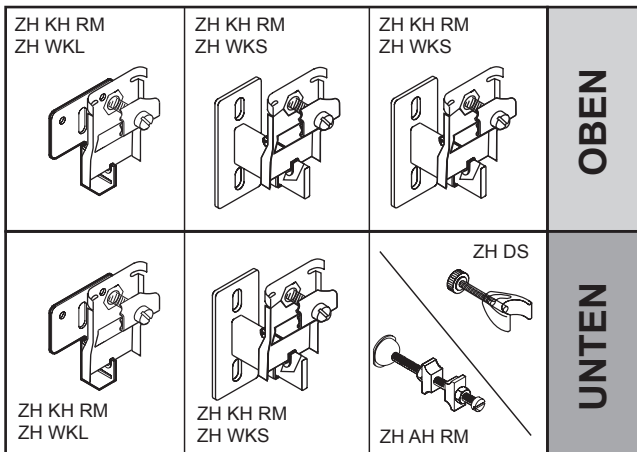
OBE
UN
TEN



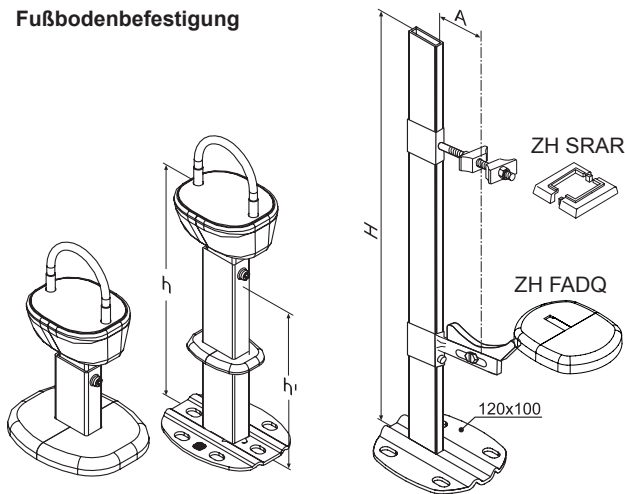
UN
TEN
und
OBE
UN
TEN



Artikel-Nr.	L / mm	WA / mm
ZH WKR008 ..	---	67 - 91
ZH WKR012 ..	---	95 - 146
ZH WKR017 ..	---	128 - 210



Fußbodenbefestigung



Hubkonsole ZH HUB

Standkonsole ZH SKM

Weitere Befestigungssysteme wie u.a. Klickfix-Konsoleschiene, siehe Preisliste oder separate Montageanleitung.

Artikel-Nr.	H / mm	H' / mm	A / mm	bis HK-BH/mm *
ZH HUB0130 . .	130-200	85	---	450
ZH HUB0210 . .	210-280	165	---	450
ZH SKM067 . .	670	---	26-40	445
ZH SKM115 . .	1150	---	36-40	900

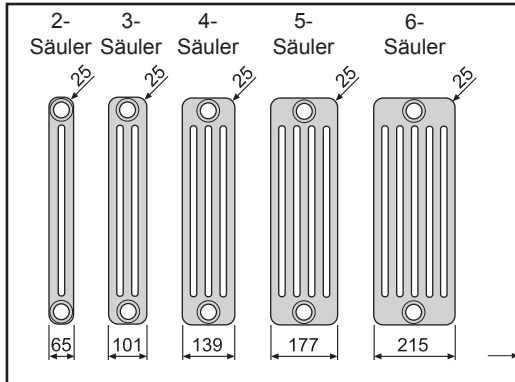
* Bei freistehender Montage

Konsolen-Auswahltablelle

Die Vorschläge über die Anzahl der Konsolen gelten unter der Voraussetzung, dass die für die Konsolen vorgesehene Anzahl Schrauben/Befestigungsteile bauseits vollständig eingesetzt werden sowie Montage auf bzw. in festem und tragfähigem Mauerwerk, ohne Anbringung zusätzlicher Anbauten am Heizkörper, anderenfalls ist eine Erhöhung erforderlich. Kraftaufnahme je Konsole siehe Artikel. Die nachfolgenden Empfehlungen richten sich nach Gesamtgewicht und Baulänge des Heizkörpers. Für eine optimale Stabilität sollen ggf. abweichend von der Tragfähigkeit der Konsole für Mera, Vera und Aura mindestens alle 900 mm (20 Elemente) und für Klira mindestens alle 650 mm (10 Elemente) Konsolen vorgesehen werden - in den nachfolgenden Empfehlungen bereits berücksichtigt -. Bei nur 2 bzw. 3 vorgeschlagenen Haltepunkten sind für den unteren Bereich zusätzlich 2-3 Distanz- oder Abstandhalter (ZH DS oder ZH AH) zu ergänzen. Hinweise zur VDI 6036 siehe Seiten Allgemeine Informationen unter „VDI 6036“ der aktuellen Preisliste.

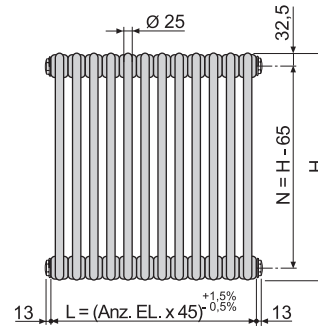
ZH BK mit ZH KHRM ab H 0300 mm	ZH WKL mit ZH KHRM ab H 0300 mm	ZH WKS mit ZH KHRM ab H 0300 mm	ZH WKK mit ZH KHRM ab H 0300 mm	ZH SKM ab H 0200 mm	
Konsole	2-Säuler	3-Säuler	4-Säuler	5-Säuler	6-Säuler
HK-Bauhöhe	4 bis 24 25 bis 36 37 bis 45 46 bis 54	4 bis 24 25 bis 30 31 bis 36 37 bis 42	4 bis 19 20 bis 24 25 bis 31 32 bis 40	4 bis 15 16 bis 24 25 bis 31 32 bis 40	4 bis 11 12 bis 18 19 bis 24 25 bis 30
H 0200 bis 0350	2 3 3 4	2 3 3 3	2 2 3 3	2 2 3 3	2 2 2 3
H 0400 bis 0450	2 3 3 4	2 3 3 3	2 2 3 3	2 2 3 3	2 2 2 3
H 0500 bis 0600	2 3 3 4	2 3 3 3	2 2 3 3	2 2 3 3	2 2 2 3
H 0750 bis 1000	2 3 3 4	2 3 3 3	2 2 3 4	2 3 4 5	2 3 4 4
H 1200 bis 1500	2 3 3 4	3 3 4 5	3 3 4 6	3 4 5 7	2 4 5 6
H 1800 bis 2000	2 3 4 5	3 4 5 6	4 5 6 8	4 6 7 9	3 5 7 9
H 2200 bis 2500	3 4 5 6	4 5 6 7	4 6 7 9	4 7 9 12	4 6 8 11

ZH WKR mit ZH HA ab H 0200 mm	ZH HUB ab H 0200 mm	ZH KFM ab H 0300 mm			
Konsole	2-Säuler	3-Säuler	4-Säuler	5-Säuler	6-Säuler
HK-Bauhöhe	4 bis 24 25 bis 40 41 bis 50 51 bis 60	4 bis 24 25 bis 40 41 bis 50 51 bis 60	4 bis 24 25 bis 40 41 bis 50 51 bis 60	4 bis 24 25 bis 40 41 bis 50 51 bis 60	4 bis 24 25 bis 40 41 bis 50 51 bis 60
H 0200 bis 0350	2 3 4 4	2 3 4 4	2 3 4 4	2 3 4 5	2 3 4 4
H 0400 bis 0450	2 3 4 4	2 3 4 4	2 3 4 4	2 3 4 5	2 3 4 4
H 0500 bis 0600	2 3 4 4	2 3 4 4	2 3 4 4	2 3 4 5	2 3 4 4
H 0750 bis 1000	2 3 4 4	2 3 4 4	2 3 4 4	2 3 4 5	2 3 4 5
H 1200 bis 1500	2 3 4 4	2 3 4 4	2 3 4 5	3 4 5 6	3 5 6 7
H 1800 bis 2000	2 3 4 4	2 3 4 5	3 4 5 6	3 5 6 8	4 6 8 9
H 2200 bis 2500	2 3 4 4	3 4 5 6	3 5 6 8	4 6 8 9	5 8 9 11

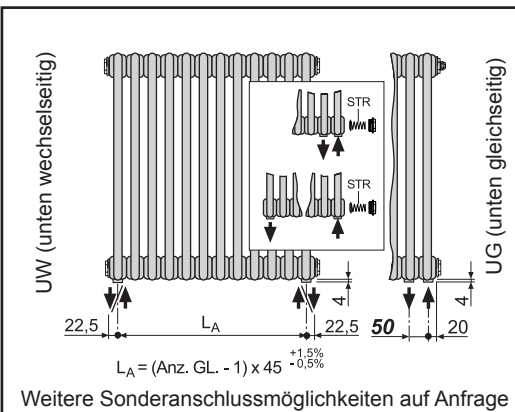


Lieferbare
Bauhöhen H/mm

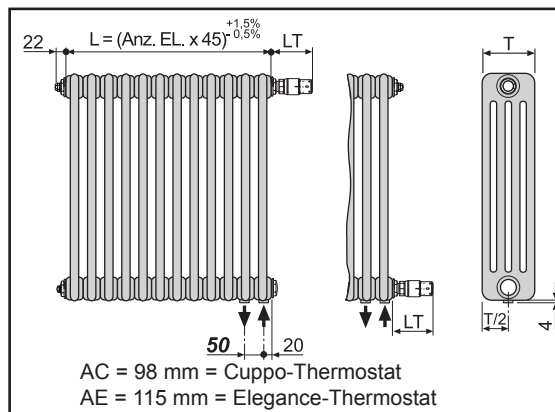
200	750
300	900
350	965
365	1000
400	1065
415	1200
450	1500
500	1800
550	2000
565	2200
600	2500
665	



Mera u. Aura
Allgemein

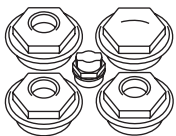


Mera
mit Sonderanschlüssen

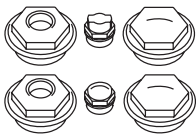


Vera
(Mera) mit Einbauventil

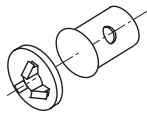
Komplettierungszubehör
Allgemein



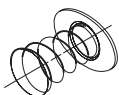
Stopfenset, für gleich- oder wechselseitigen Anschluss, mit Entlüftungstopfen.



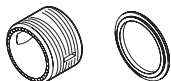
SAP-Stopfenset, als Komplettierungsset zu einigen Sonder-Anschlussvarianten komplett mit Entlüftungstopfen und Entleerungsstopfen (System Caleffi).



Dichtscheibe aus Gummi mit verschleißender Druckhülse, 100 % dichtend, für Anschlussweise Rücklauf oben und hermetischer Trennung zwischen 2 Anfangs- bzw. Endgliedern, zum Einsatz in Stopfen der Rücklaufseite.



Trennscheibe mit Feder, nicht 100 % dichtend, schwarz, für Anschluss von/nach unten vertikal und reitende Anschlussweise von unten, zum Einsatz in Stopfen der Vorlaufseite.



Nippel 5/4" und weiße Nippeldichtung, in Spezialausführung aus weißem Silikon Gummi, T-Form.

Ventilsets

Ventil oben



Ventil unten

