



RU Руководство по монтажу и эксплуатации

Сифон для ванны
Equation с выпуском
полуавтомат

KZ Құрастыру және пайдалану нұсқаулығы

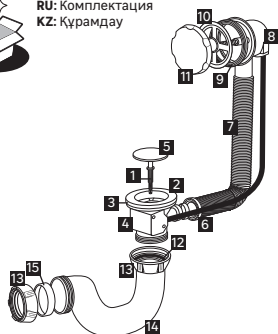
Ваннаға арналған сифон
Equation шығарылыммен
жартылай автомат



EAN: 4620016493670



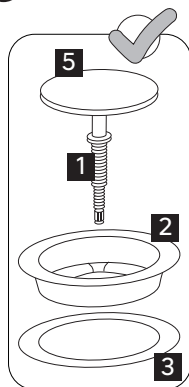
RU: Комплектация
KZ: Құрамдау



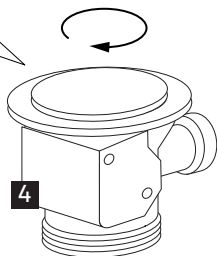
- RU**
- 1 - Винт крепежный (1 шт.)
 - 2 - Решетка слива нержавеющей (1 шт.)
 - 3 - Прокладка слива (1 шт.)
 - 4 - Корпус слива (1 шт.)
 - 5 - Клапан слива (1 шт.)
 - 6 - Гайка гофры перелива (1 шт.)
 - 7 - Гофра перелива (1 шт.)
 - 8 - Корпус перелива (1 шт.)
 - 9 - Прокладка перелива (1 шт.)
 - 10 - Решетка перелива (1 шт.)
 - 11 - Вентиль перелива (1 шт.)
 - 12 - Плоская прокладка (1 шт.)
 - 13 - Гайка (2 шт.)
 - 14 - Корпус сифона (1 шт.)
 - 15 - Прокладка коническая (1 шт.)

- KZ**
- 1 - Бекіткіш бұранда (1 дана.)
 - 2 - Ағызбаның тот баспайтын торы (1 дана.)
 - 3 - Ағызбаның төсемшесі (1 дана.)
 - 4 - Ағызу корпусы (1 дана.)
 - 5 - Ағызбаның клапаны (1 дана.)
 - 6 - Гофр жаңғағының толып кетуі (1 дана.)
 - 7 - Құйғыштың гофроқұбыры (1 дана.)
 - 8 - Толып кету корпусы (1 дана.)
 - 9 - Құйғыштың төсемшесі (1 дана.)
 - 10 - Құйғыш торы (1 дана.)
 - 11 - Құйғыштың шұрасы (1 дана.)
 - 12 - Жалпақ төсемше (1 дана.)
 - 13 - Сомын (2 дана.)
 - 14 - Сифонның корпусы (1 дана.)
 - 15 - Конус тәрізді төсемше (1 дана.)

1



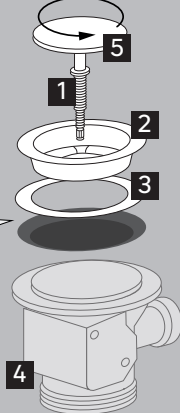
RU: Раскрутите
KZ: Бұрап босатыңыз



2



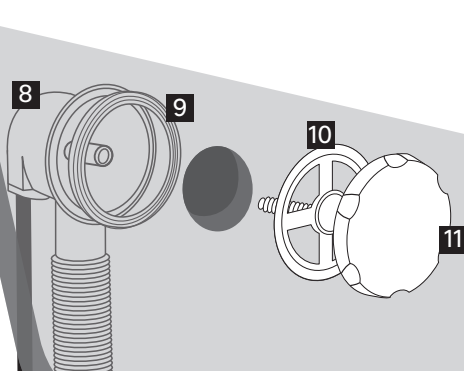
RU: Закрутите
KZ: Бұрап бекітіңіз

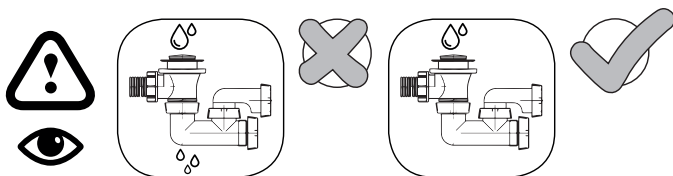
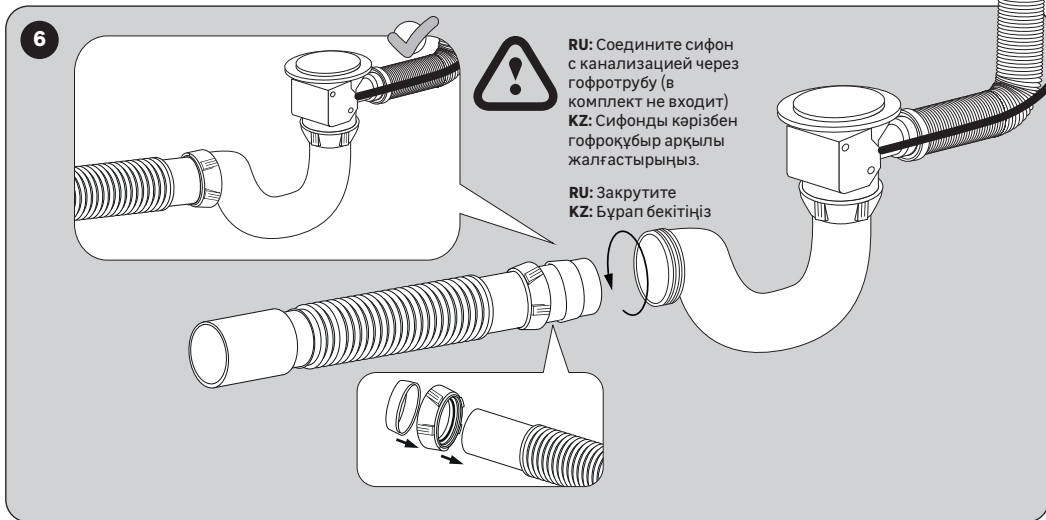
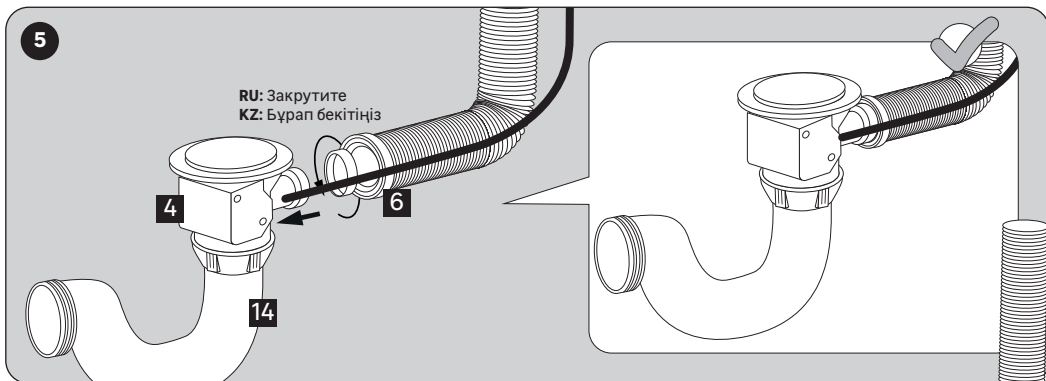
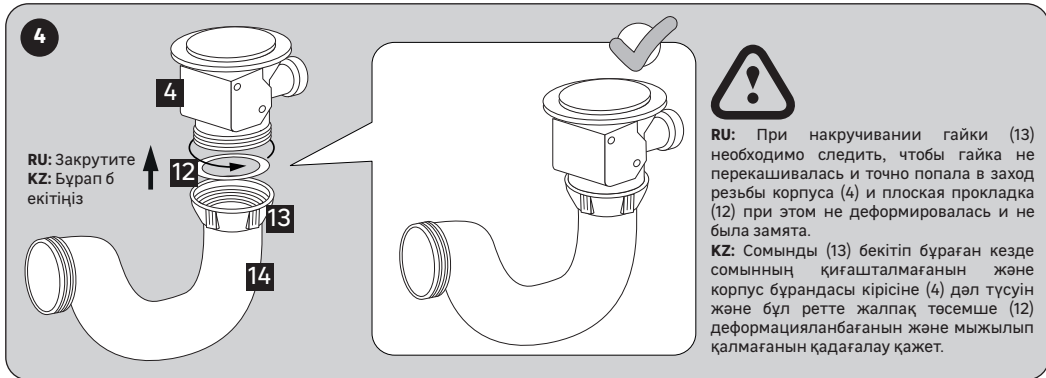


3



RU: Смонтируйте выпуск перелива, закрутите
KZ: Құйғыштың шығарылыммен құрастырыңыз, бұрап бекітіңіз





RU: По окончании монтажа проверьте работоспособность сифона. При выявлении подтеканий проверьте накрутку гаек и подтяните места соединений.

KZ: Құрастыруды аяқтаған кезде сифонның жұмысқа жарамдылығын тексеріңіз. Ағып кетулер анықталғанда сомындардың бұралуын тексеріңіз және қосылған жерлерді бекітіп бұраңыз.