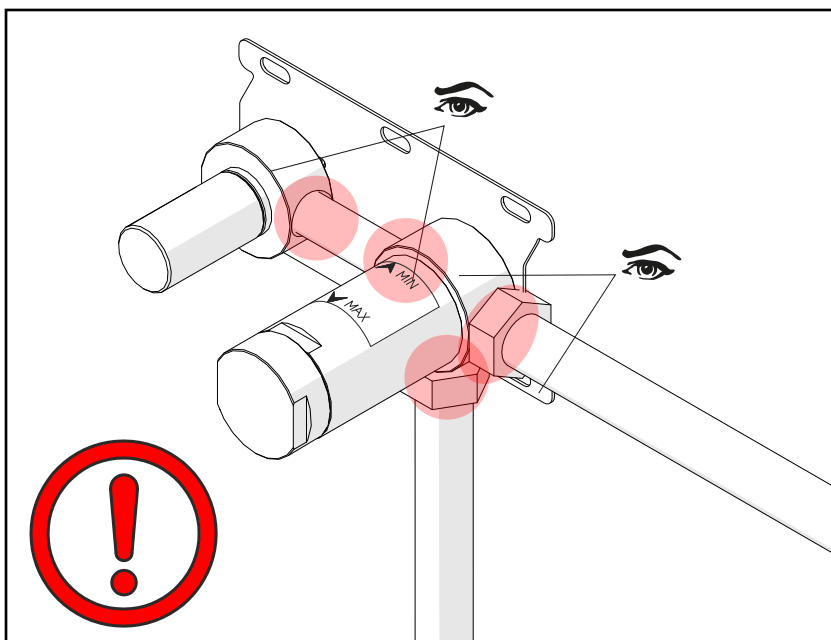

**1**
**Collegamenti idraulici**

- Effettuare i collegamenti alla rete idrica

**Hydraulic connections**

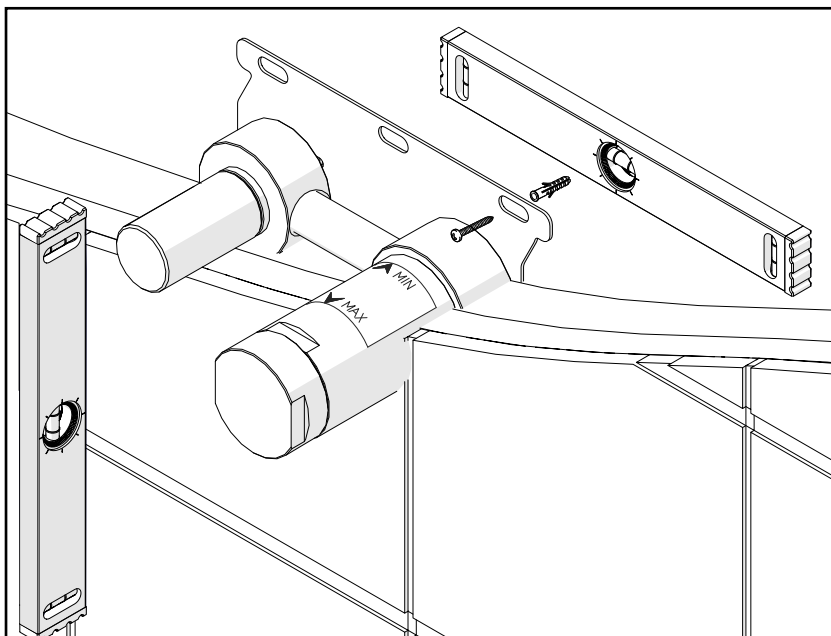
- do the hook-up


**2**
**Controllo connessioni**

- Una volta fatti i collegamenti idrici, prima di fissare la parte incasso al muro, mettere l'impianto in pressione e controllare attentamente che non ci siano perdite. Richiudere la cartuccia prima di procedere al passo successivo.

**Connections check-up**

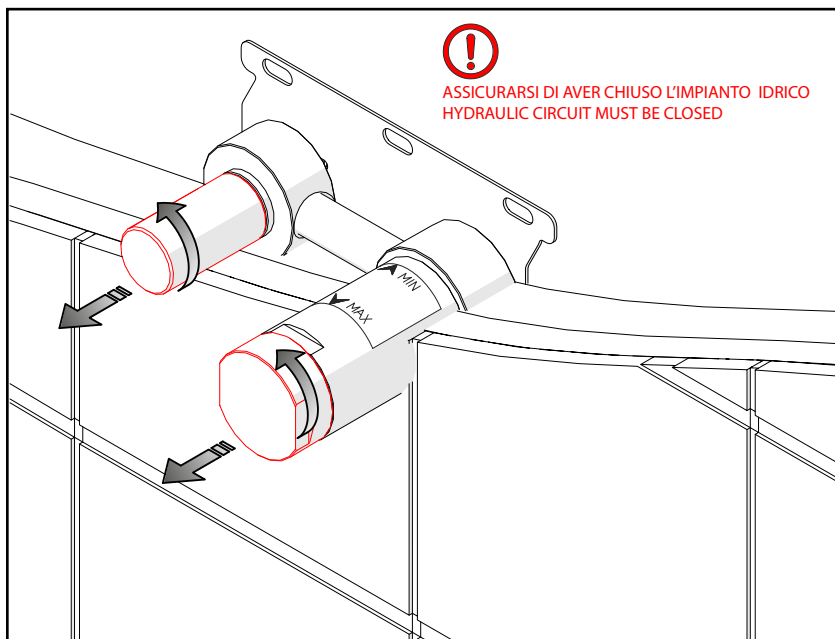
- Once the hook-up is complete, before fixing the built-in part to the wall, put the system under pressure. Make sure there is no leakage. Shut-off the cartridge before the next step.


**3**
**Installazione**

- posizionare e fissare l'elemento ad incasso facendo attenzione che i cappucci in plastica sporgano dalla parete finita come da indicazione dell'etichetta adesiva.

**Installation**

- place and fix the built-in part paying attention that the plastic plugs protrude the finished wall, as per the label



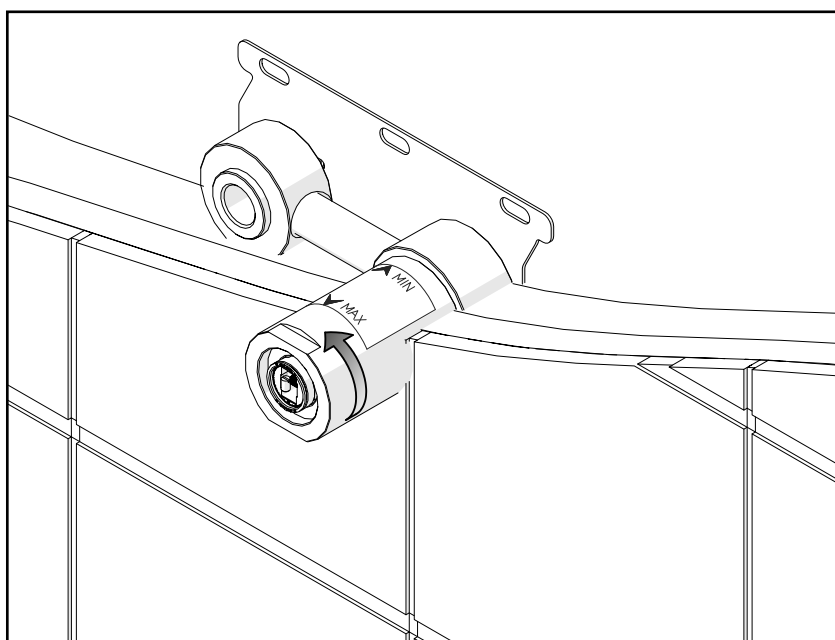
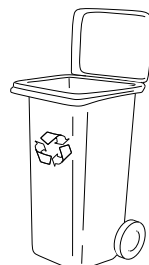
**4**

### Rimozione tamponi in plastica

- Rimuovere i tappi indicati in rosso

### *Plastic Plugs Removal*

- Remove the plastic plugs indicated in red



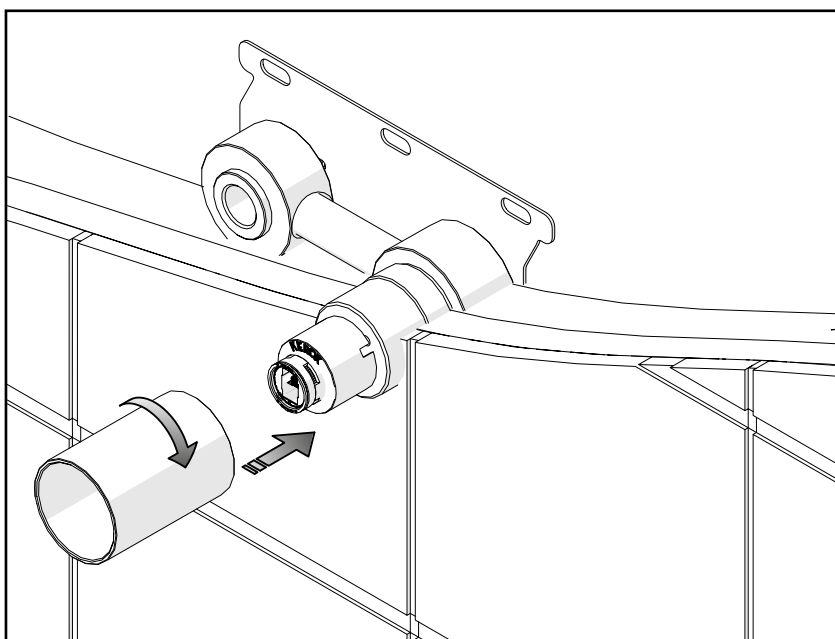
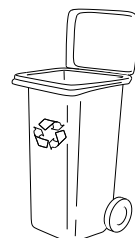
**5**

### Rimozione corpo in plastica e cartucce

- svitare e rimuovere il corpo in plastica e la cartuccia al suo interno.

### *Plastic component and cartridge removal*

- Unscrew the plastic components along with the internal cartridge



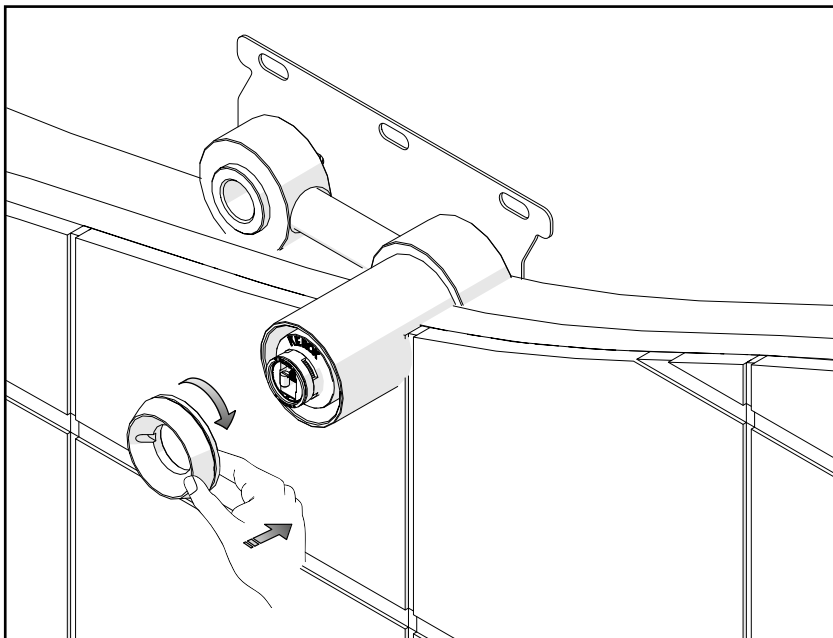
**6**

### Installazione bicchieri e nipples

- Avvitare il bicchiere in dotazione.

### *Sleeves and nipple installation*

- Screw the stainless steel sleeve.



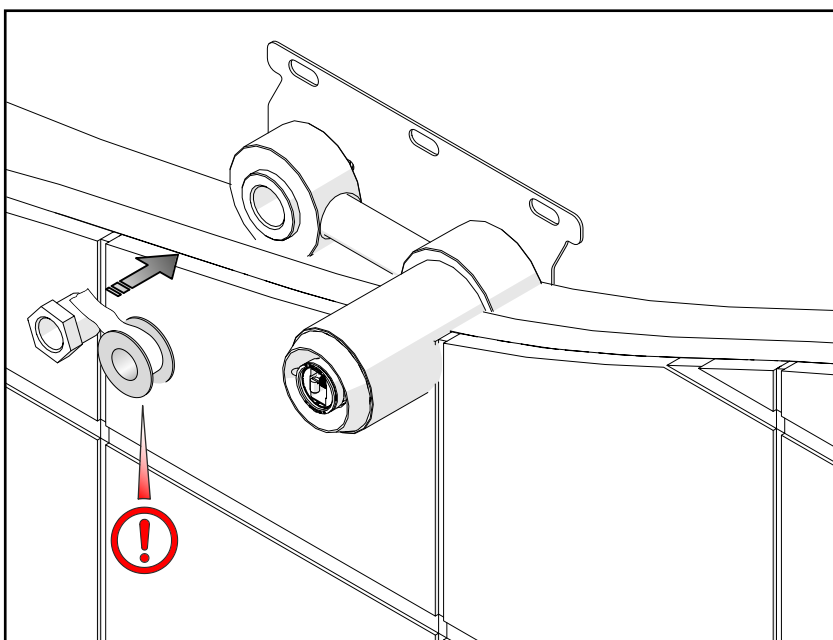
7

### Fissare la cartuccia

- installare la cartuccia all'interno del bicchiere e posizionarla nella sua sede, procedere al bloccaggio di essa tramite l'apposita ghiera bloccacartuccia

### Cartridges fastening

- install the cartridge inside the sleeve, put it in place and fix it using the dedicated ring



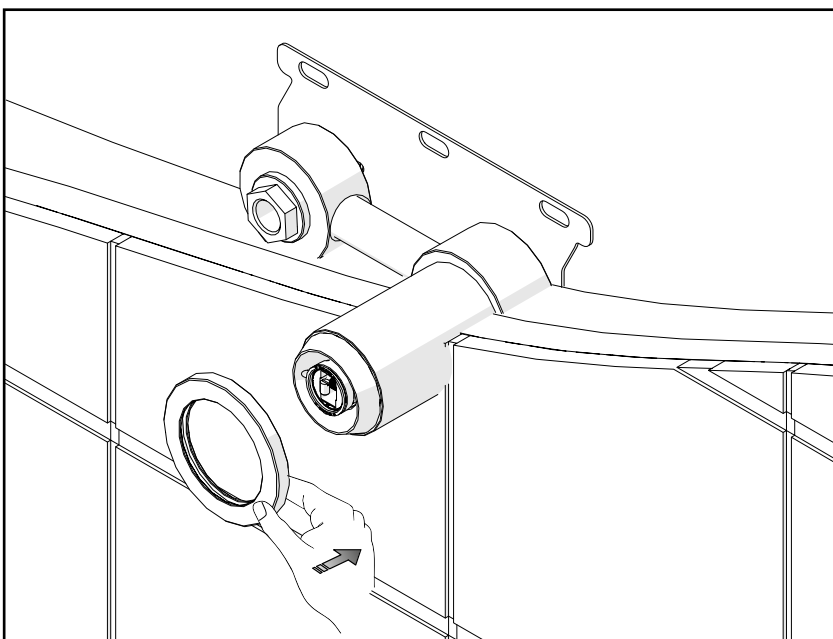
8

### Fissaggio nipples

- Fissare la nipples in dotazione con la canna nell'apposita sede assicurandosi che sia ben bloccata con del nastro di guarnizione

### Nipples fastening

- Fasten the nipples to the in the built-in part making sure that it is well fixed with the sealing band.



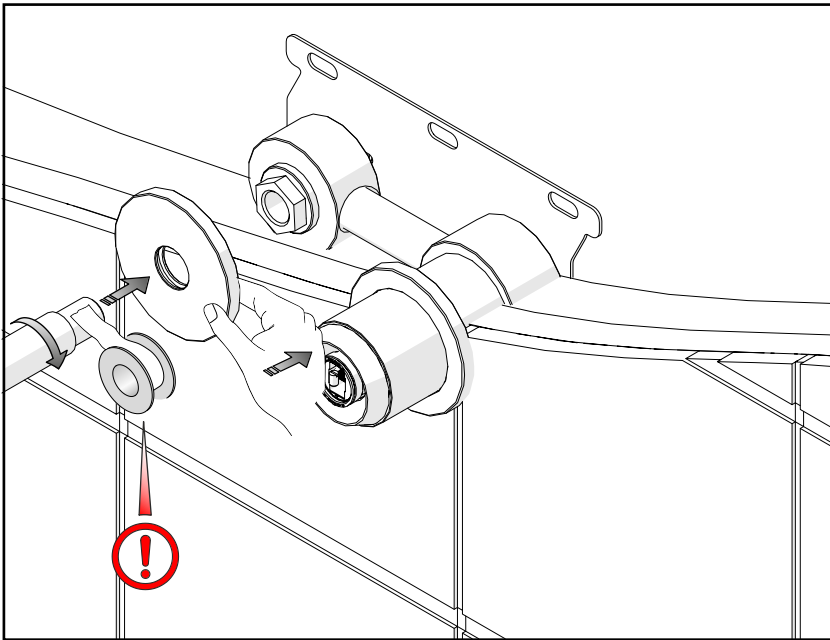
9

### Installare rosetta

- Spingere la rosetta lungo il bicchiere fino a farla aderire al muro.

### Washer installation

- Insert the washer along the sleeve and push it until it is tight to the wall.



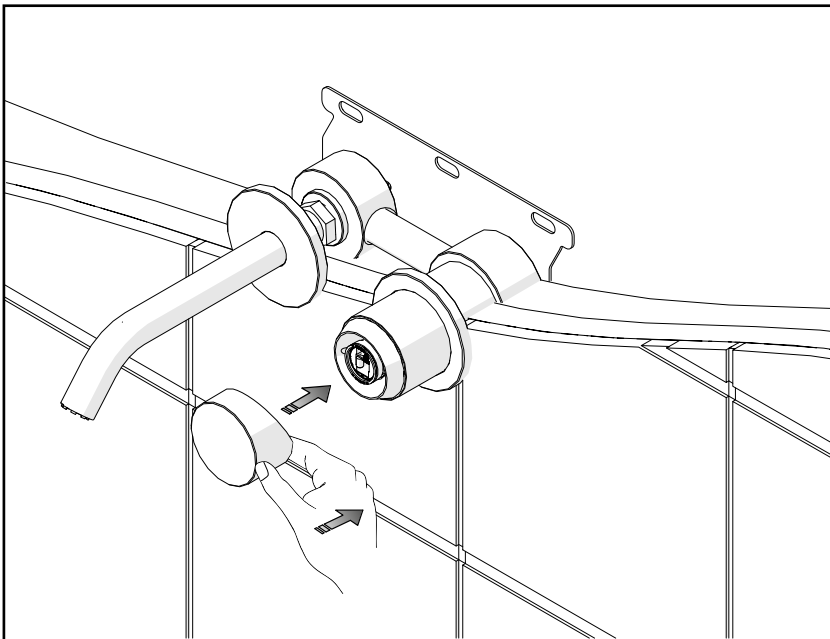
10

### Installare la canna

- Inserire la rosetta nella parte finale della canna, ed avvitare la canna al supporto a muro assicurandosi che sia ben protetta con del nastro di guarnizione

### Tap spout installation

- Insert the washer in the final part of the spout; screw the spout to the wall support making sure that it is well protected with the sealing band.



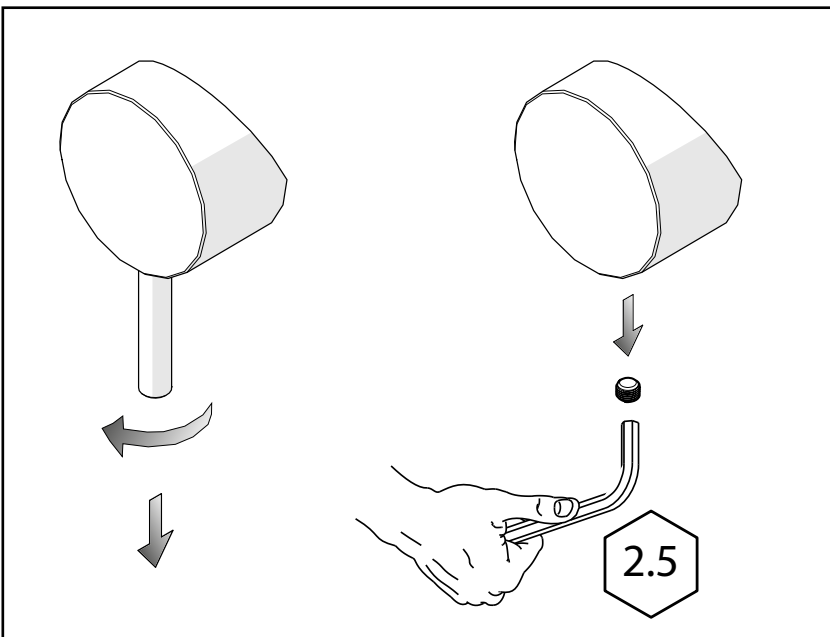
11

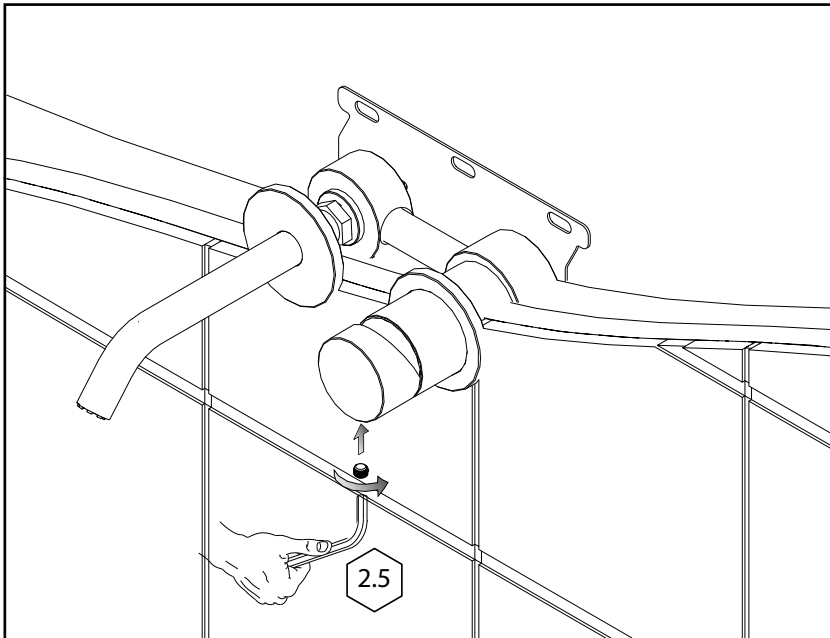
### Installazione maniglia

- Fissare la maniglia alla cartuccia spingendola dentro la sua sede.

### Handle fastening

- fix the handle to the cartridge pushing it inside its seat.





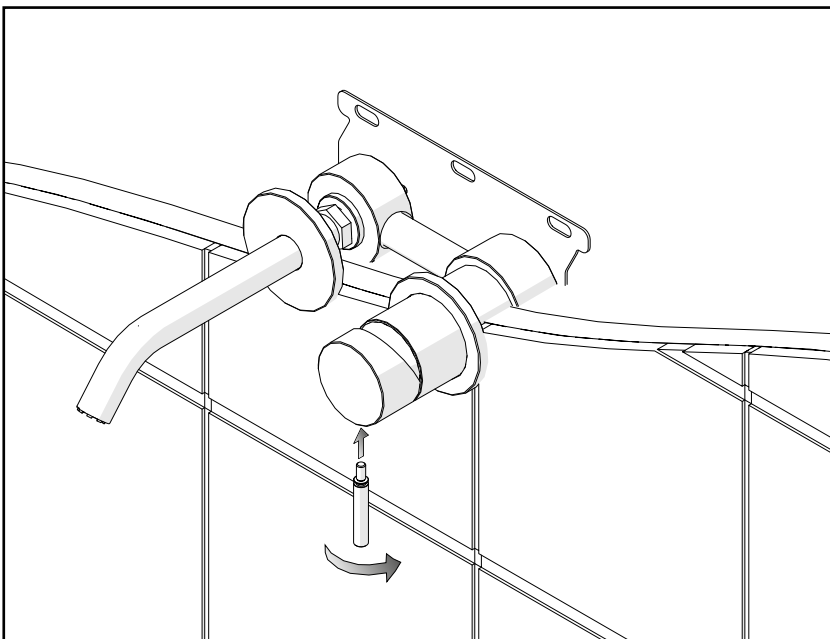
12

### Fissaggio Maniglia

- Fissare la maniglia alla cartuccia tramite l'apposito grano di fissaggio situato all'interno di essa.

### Handle fastening

- fix the handles to the cartridge with the nohead bolt.



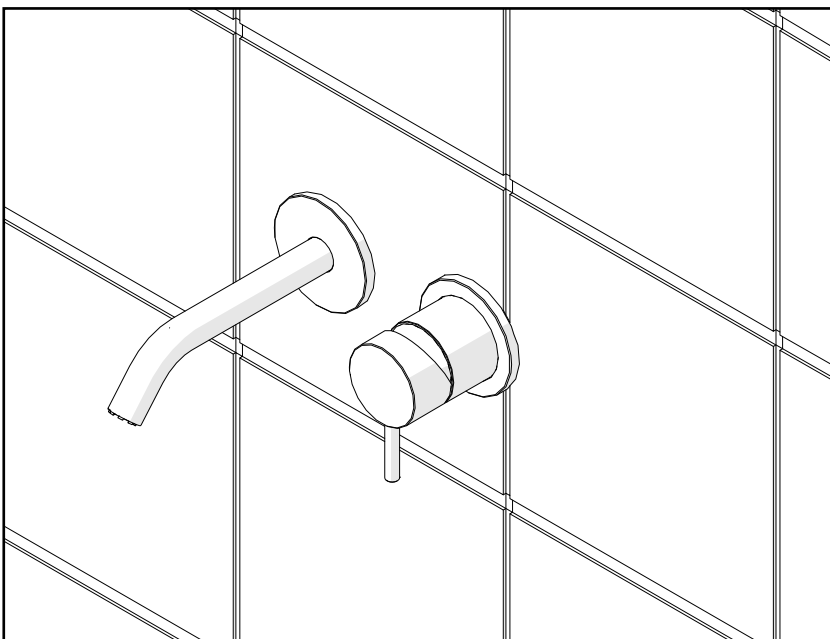
13

### Installare la leva della maniglia

- Installare la leva della maniglia avvitandola nell'apposita sede

### Handle Lever Installation

- Screw the lever in the handle.



14

