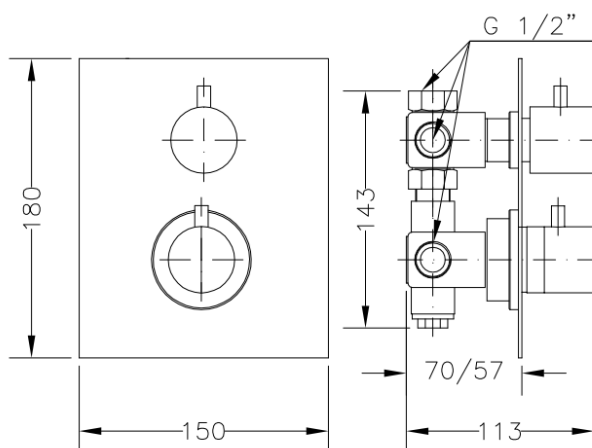


64111 14 45 67 TERMOSTÁTICA EMPOTRAR CROMO 3 SALIDAS **64111 14 45 67 BUILT-IN THERMOSTATIC WITH 3 OUTLETS**



Características

- 1) Cuerpo, placa y volantes realizados en latón según UNE-EN 1982.
- 2) Cromado según EN 248.
- 3) Cartucho termostático silencioso.
- 4) Sistema de bloqueo de seguridad antiescaldamiento s/EN 1111
- 5) Inversor cerámico.
- 6) Caudal mínimo: 12 l/min (3 bar).
- 7) Temp. máx. recomendada: 65° C.
- 8) Presión máxima uso: 8 bar.
- 9) Presión mínima uso: 0,5 bar.
- 10) Presión recomendada: 1-3 bar.

Features

- 1) Body, cover and handles made in brass according to UNE-EN 1982.
- 2) Chrome plated according to EN 248.
- 3) Noiseless thermostatic cartridge.
- 4) Anti-scalding security system according to EN 1111.
- 5) Ceramic diverter.
- 6) Minimum flow rate: 12 l/min (3 bar).
- 7) Max. recommended temp.: 65° C.
- 8) Maximum pressure: 8 bar.
- 9) Minimum pressure: 0,5 bar.
- 10) Recommended pressure: 1-3 bar.