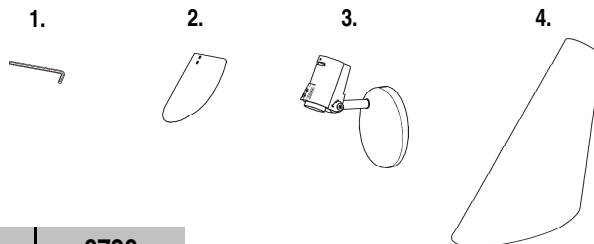


ASSEMBLY INSTRUCTIONS
INSTRUCCIONES DE MONTAJE
MONTAGEANLEITUNG

SUPPLIED MATERIAL

MATERIAL SUMINISTRADO

GELIEFERTES MATERIAL



	0720
1 Allen key / Llave allen / Imbußschlüssel	1 un.
2 Reflector / Reflector / Reflektor	1 un.
3 Lamp structure / Estructura luminaria / Leuchten-Struktur	1 un.
4 Shade / Pantalla / Schirm	1 un.

TECHNICAL SPECIFICATIONS

ESPECIFICACIONES TÉCNICAS

TECHNISCHE DATEN

0720. Net Weight / Peso Neto / Netto-Gewicht 1 Kg

1 x E14 230V 60W Max.



IP20



Option / Opción / Option

1 x C. F. E14 230V 15W Max.
(MEGAMAN LILIPUT PLUS o similar)



Class I. Product with an additional protection cable (grounds).
Clase I. Aparato con un cable protector adicional (toma de tierra).
Klasse I. Apparat mit zusätzlichen Schutzleiter (Erdkabel).



Product protected against solid object as big as or bigger than 12 mm. No protection against water.

Producto protegido contra la penetración de cuerpos sólidos de tamaño igual o superior a 12 mm. Sin protección al agua.

Produkt ist geschützt gegen das Eindringen von Fremdkörpern >12mm. Kein Schutz gegen Eindringen von Wasser.



Product that CAN be in contact with normally-flammable materials (wood or others).

Está permitido que el producto marcado con este simbolo esté en contacto con materiales normalmente inflamables (maderas u otros).
Es ist erlaubt Produkte mit diesem Etikett auf normal entflammabaren Oberflächen (Holz usw.) zu montieren.

Precaución / Caution / Vorsicht

EN

Before assembling and installing this product, carefully read the following:

-Switch of the mains before installing the lamp.

-Never use a bulb with a wattage exceeding the recommended one. Always use a bulb with the recommended wattage or lower.

-To install on the wall, always choose the most adequate fixing tools for the ceiling material.

-This lamp is for indoor use only, excluding bathrooms or any type of humid surface.

ES

Antes de proceder al montaje e instalación de esta luminaria, leer detenidamente las siguientes consideraciones.

-Desconectar el suministro eléctrico antes de proceder a la instalación de la luminaria.

-En ningún caso debe utilizarse una bombilla de potencia superior a la recomendada. Utilizar siempre la bombilla recomendada o de potencia inferior.

-Para el montaje de la luminaria a la pared elegir los elementos de fijación mas adecuados en función del soporte de instalación.

-Esta luminaria es apta únicamente para su uso en interior, excepto en baños o cualquier tipo de superficie húmeda.

D

Bevor Sie mit der Montage dieser Leuchte beginnen, sollten Sie die folgenden Hinweise in aller Ruhe lesen und berücksichtigen.

- Schalten Sie vor dem elektrischen Anschluss den Strom ab.

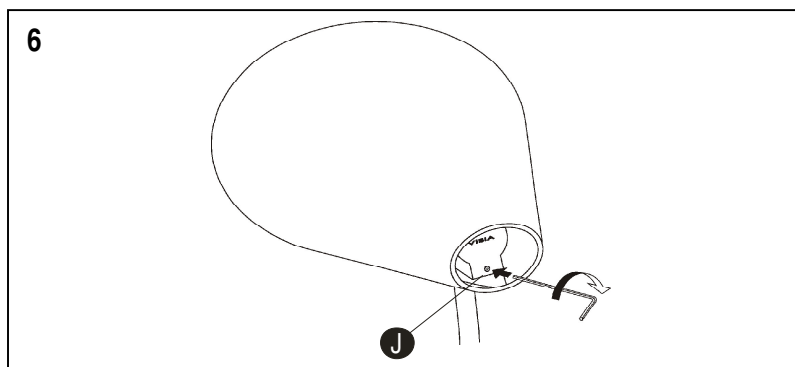
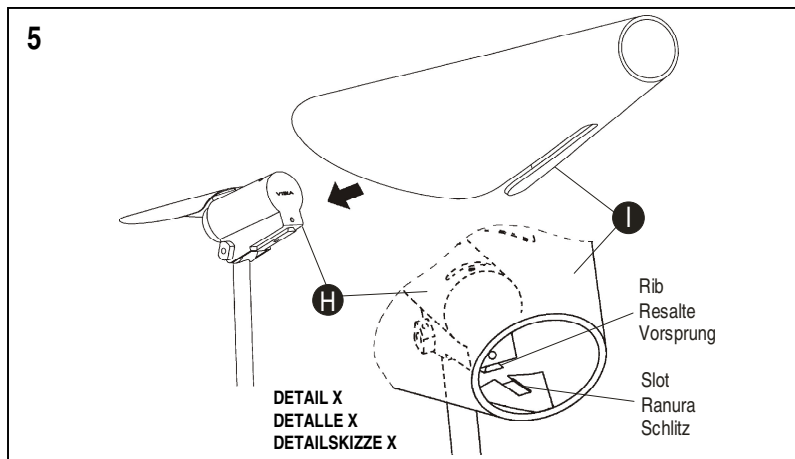
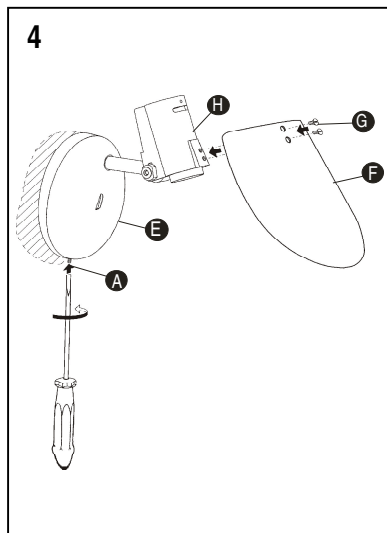
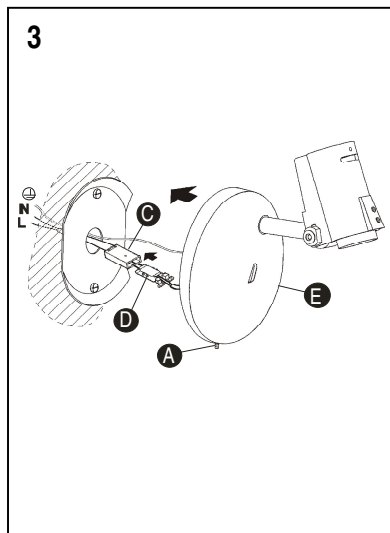
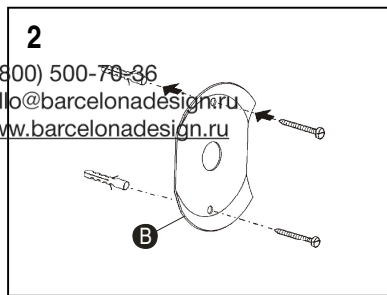
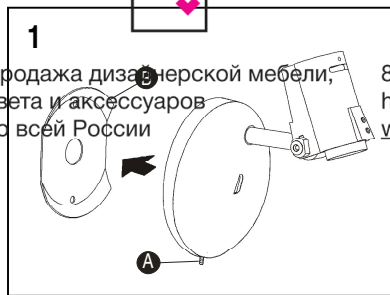
-Niemals sollten Sie ein stärkeres als das empfohlene Leuchtmittel verwenden. Benutzen Sie immer das empfohlene Leuchtmittel.

-Wählen Sie passend zu der Vorrichtung für die Wandhalterung montage der Leuchte das dafür geeignetste Befestigungsmaterial.

- Diese Leuchte ist ausschliesslich für den Gebrauch im Innenbereich vorgesehen, ausser Bädern oder anderen Feuchträumen.

Продажа дизайнерской мебели, света и аксессуаров по всей России

8 (800) 500-76-36
hello@barcelonadesign.ru
www.barcelonadesign.ru



EN

IMPORTANT NOTICE:

Switch of the mains before installing the lamp.

1. Unthread dowel (A) to disassemble counter-plate (B).
2. Fixed counterplate (B) to the wall with the most suitable screws and plugs, (not supplied).
3. Connection to the mains.
Slip the installation L & N cables through the sleeve located on the connection case (C). Connect the lamp to the mains by means of the connection (D) and close the case as shown by the arrow. Connect the ground cable to the terminal located inside the wall rose (E).
4. Join the wall rose (E) to the plaque and tighten the peg (A). The lamp will be fixed to the wall.
5. Install the reflector (F) using the two screws (G) that were removed from the body (H).
6. Tighten the shade (I) on the body (H) as shown by the arrow, so that the rib on the body slides completely into the slot on the shade (see X detail).
7. Tighten the inner peg (J) using the supplied Allen key. In this way the shade will be fixed in place.

ES

IMPORTANTE:

Desconectar el suministro eléctrico antes de realizar la instalación de la luminaria.

1. Aflojar la espiga (A) para desmontar la contraplaca (B).
2. Fijar la contraplaca (B) a la pared con los tornillos y tacos mas adecuados, (no suministrados).
3. Realizar el conexionado a la red eléctrica.
Introducir los cables L y N de la instalación a través del manguito montado en la caja de conexión (C), conectar la luminaria a la red eléctrica mediante la conexión (D) y cerrar la caja según indica la flecha. Conectar el cable toma tierra al terminal montado en el interior del florón (E).
4. Acoplar el florón (E) a la contraplaca y rosacar la espiga (A). De esta forma quedará fijada la luminaria.
Fijar el reflector (F) con los dos tornillos (G) que previamente se habrán desmontado del cuerpo (H).
5. Montar la pantalla (I) en el cuerpo (H) según indica la flecha, de forma que el resalte del cuerpo se introduzca completamente hasta hacer tope en la ranura de la pantalla, (ver detalle X).
6. Apretar la espiga interior (J), que está montada, con la llave suministrada hasta hacer tope. De esta forma queda completamente fijada la pantalla.

D

WICHTIG:

Schalten Sie den Strom ab bevor Sie die Leuchtenmontage realisieren.

1. Lösen Sie die Madenschrauben (A) um die Wandplatte (B) zu demontieren.
2. Befestigen Sie die Wandplatte (B) an die Wand mit den dafür geeigneten Schrauben und Dübeln (nicht im Lieferumfang enthalten).
3. Schließen Sie die Lampe an die Stromversorgung an.
Führen Sie die Kabel L und N durch die Muffe der Leitungsdose (C) hindurch, schließen Sie die Lampe mit dem Anschlusssteil (D) an die Stromversorgung an und schließen Sie die Dose in Pfeilrichtung. Schließen Sie das Erdungskabel an die Anschlussklemme im Inneren der Rosette (E) an.
4. Bringen Sie die Rosette (E) auf der Wandplatte an und ziehen Sie die Stiftschraube (A) fest. Nun ist die Lampe befestigt.
Befestigen Sie den Reflektor (F) mit den beiden Schrauben (G), die zuvor vom Lampenkörper (H) abgeschraubt wurden.
5. Setzen Sie den Schirm (I) auf den Lampenkörper (H) in Pfeilrichtung auf, so dass der Vorsprung des Lampenkörpers vollständig eingeführt wird, bis er im Schlitz des Schirms einrastet (siehe Ausschnitt X).
6. Ziehen Sie die innere Stiftschraube (J) mit dem mitgelieferten Schlüssel bis zum Anschlag fest. Nun ist der Schirm vollständig befestigt.

Maintenance / Mantenimiento / Instandhaltung

EN

-Use a slightly-wet cotton cloth for cleaning.

-In case of malfunction or damage, please contact the retailer who sold the lamp.

ES

-Para limpiar la luminaria, usar un paño de algodón ligeramente humedecido en agua.

-En caso de avería o incidente con la luminaria, contactar directamente con el establecimiento en que se adquirió.

D

-Zur Reinigung der Leuchte nutzen Sie einen leicht angefeuchteten Baumwoll-Lappen.

-Im Falle des Ausfalls oder einer Fehlfunktion der Leuchte setzen Sie sich direkt mit dem Unternehmen in Verbindung bei dem Sie die Leuchte bezogen haben.



GRUPO T DIFFUSION S.A. Barcelona, 72-74. 08820 El Prat de Llobregat (Barcelona - Spain)

Nacional Tel 934 796 970. Fax 934 796 973. Internacional Tel +34 934 796 971. Fax +34 934 782 026

www.vibia.es grupo-t@grupo-t.com