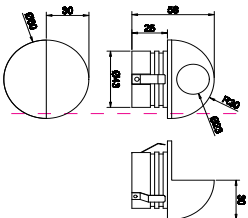


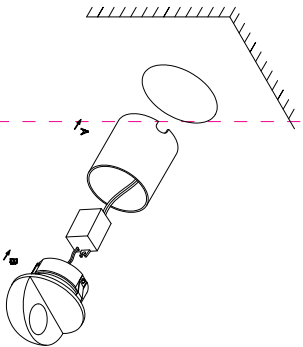
Instruction



MAX 3W
250 Lumen

Model: O033WL-L3B3K
Collection: Outdoor
Series: Mezzo

 Wall Lamps



Montageanleitung:

- Schalten Sie vor Installation der Leuchte über den Hauptschalter den Strom ab.
- Bereiten Sie den Platz vor, an dem Sie die Leuchte anbringen wollen: Für Einbauleuchten mit einer Montagebohrung und für Anbauleuchten mit einem Keil. Siehe ein 220V-240V 50Hz Stromkabel, wenn möglich mit Erdungsleiter, zum Einbauort.
- Verbinden Sie die Leuchte mit dem 220V-240V 50Hz Stromkabel. Wenn die Befestiger Sie ableiten, schneiden Sie die Montagebohrung oder an dafür vorgesehenen Platz.
- Verbinden Sie die Leuchte in der Montagebohrung oder an dafür vorgesehenen Platz.
- Schalten Sie den Strom an und überprüfen Sie die Funktionsfähigkeit der Leuchte.

Assembly Manual:

- The installation of the lamp shall be performed with the power supply off.
- Prepare a place to install the lamp: a mounting hole for built-in lamps and a seat for surface-mounted lamps.
- Take 220V-240V 50Hz power wires, including a grounding wire, if any, out from the lamp to the 220V-240V 50Hz power supply network. If the lamp has a grounding wire, it shall be also connected.
- Install the lamp in the mounting hole/socket and secure tightly.
- Install a bulb in the socket and fix the bulb.
- Turn on the power supply for the lamp and make sure that the lamp operates properly.

Інструкція з монтажу:

- Установіть світлоприймача зафіксуйтеся при вимкненні електрики мережі.
- Підготуйте місце для установки світлоприймача - монтажний отвір для вбудованих, посадочне місце для накладних.
- Виведіть з місця установки проводів монтажні 220V-240V 50 Гц. в тому числі дрот заземлення, якщо він є з світлоприймачу.
- Підключіть світлоприймач до мережі 220V-240V 50 Гц. Якщо в світлоприймачі дрот заземлення, його також необхідно підключити.
- Підключіть світлоприймач до мережі 220V-240V 50 Гц. Якщо в світлоприймачі дрот заземлення, його також необхідно підключити.
- Налітьно закріпіть.
- Встановіть лампу у лямпочку і зафіксуйте її.
- Включіть подачу електричного струму до світлоприймача і переконатися в тому, що він працює правильно.

Інструкція по установке:

- Установите светлоприёмника осуществляется при выключенной электрике.
- Подготовить место для установки светлоприймача: посадочное отверстие для встраиваемых, посадочное место для накладных.
- Вывести с места установки проводки монтажные 220V-240V 50 Гц.
- Подключите светлоприймач к сети 220V-240V 50 Гц. Если в светлоприймаче провод заземления, его также необходимо подключить.
- Установите светлоприймач в монтажное отверстие/посадочное место.
- Установите лампу в лямпочку и зафиксируйте её.
- Включите подачу питания на светлоприймач и убедитесь в его корректной работе.

Vertretung des Herstellerwerks / Manufacturer factory
affiliate / Filiale de l'usine du fabricant / Filiale di fabbrica
produttore / Filial de la fabrica / Fabrika de filial / Šube
Fabrika / Cabang Pabrik / Branch Factory / Fabrice de rambla
/ Branch Factory / Oddział Fabryka / Filialna zavoda
mestopisiten / Офіс заводу виробника / Офіс
розподілу-продавця продукції / Дистрибутор-виробничий /
Дистрибутор-виробничий / Дистрибутор-виробничий /
distribuidor-fabrica / 分销商-生产厂家 / 分销商-生产厂家

