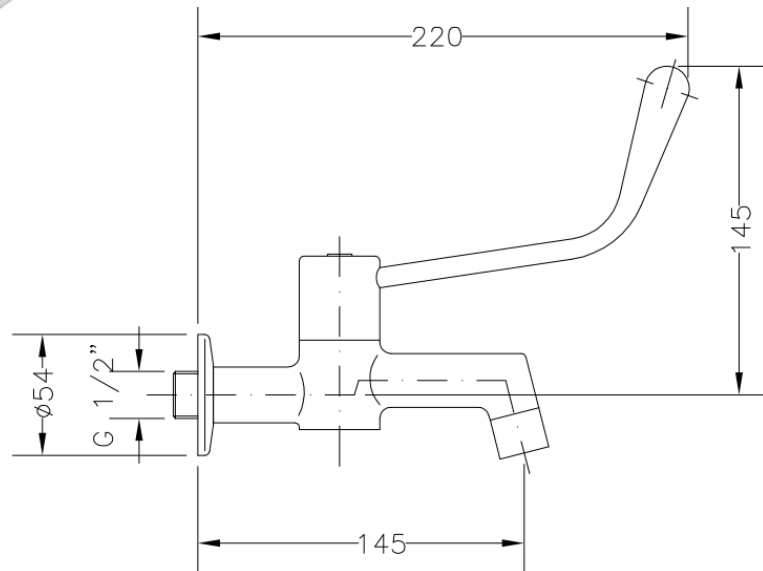


## **1205 04 GRIFO MEDICAL FRONTAL 1/2"** **1205 04 1/2" WALL MEDICAL TAP**



### **Características**

- 1) Cuerpo, maneta y florón realizados en latón según UNE-EN 1982.
- 2) Cromado según EN 248.
- 3) Montura cerámica ¼ vuelta.
- 4) Atomizador plástico antical M22x1
- 5) Caudal mínimo: 12 l/min (3 bar).
- 6) Temp. máxi. recomendada: 65° C.
- 7) Presión máxima uso: 10 bar.
- 8) Presión mínima uso: 0,5 bar.
- 9) Presión recomendada: 1-3 bar.

### **Features**

- 1) Body, handle and cover made in brass according to UNE-EN 1982.
- 2) Chrome plated according to EN 248.
- 3) ¼ turn ceramic headwork.
- 4) Anti-lime plastic M22x1 aerator
- 5) Minimum flow rate: 12 l/min (3 bar).
- 6) Max. recommended temp.: 65° C.
- 7) Maximum pressure: 10 bar.
- 8) Minimum pressure: 0,5 bar.
- 9) Recommended pressure: 1-3 bar.