

EAN CODE : 8423220078482

RU Руководство По Сборке
и Эксплуатации

UA Керівництво По Збірці
і Експлуатації

KZ Жинау, пайдалану және
техникалық қызмет
көрсету нұсқаулығы

EN Assembly - Use -
Maintenance Manual

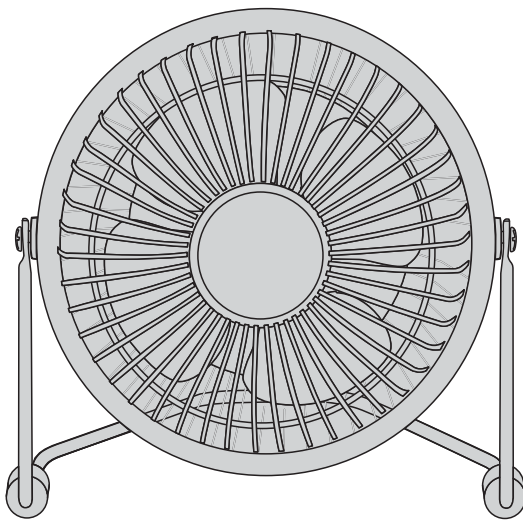
TX-401D(SL)

Traduction de la version originale du mode d'emploi / Traducción de las Instrucciones originales / Tradução das Instruções Originais / Traduzione delle istruzioni originali / Μετάφραση των πρωτότυπων οδηγιών / Tłumaczenie instrukcji oryginalnej / Перевод оригинала инструкции / Түпнұсқа нұсқаулар / Переклад оригінальної інструкції / Traducerea instrucțiunilor originale / Tradução das Instruções Originais / Original Instructions



Мини-вентилятор
настольный 10см
15Вт, АС 230В 50Гц,
материал: сталь,
цвет: серебра

(ИСПОЛЬЗУЕТСЯ
ДЛЯ ОХЛАЖДЕНИЯ
ВНУТРИ
ПОМЕЩЕНИЙ)



EAN CODE : 8423220078482

RU Руководство по технике безопасности и правовым нормам

Техсинь Электрик Аплайенс Мануфэктуринг Ко., Лтд. Адрес: № 36 Хайтаньвэй Индастриал Эреа, Чжоуцзюнь, Танся, Цзянмэнь Сити, Гуандун, Китай

Лицо уполномоченное принимать претензии по качеству товара: ООО «Леруа Мерлен Восток»- 141031, Московская обл. г. Мытищи, Осташковское ш. 1, РФ.

Дата изготовления: 10/2018

Срок службы (г) : 5 лет

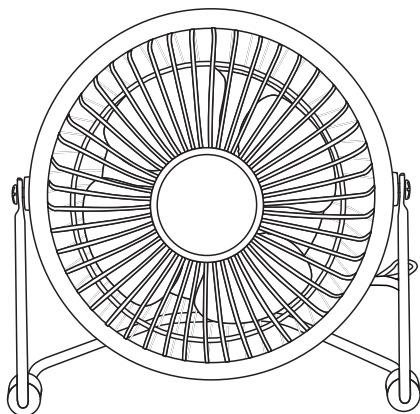
Копию сертификата соответствия или декларации о соответствии на данный товар можно получить на информационной стойке любого из магазинов Леруа Мерлен Восток.

дата публикации инструкции: 10/2018

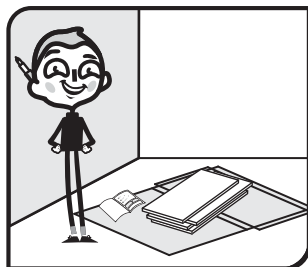
TX-401D(SL)



A x1



B x1





RU: Руководство по технике безопасности и правовым нормам / UA: Керівництво з Техніки /
KZ: Қауіпсіздік және құқықтық басшылық / EN: Legal & Safety Instructions



5 → 16



RU: Использование / UA: Використання / KZ: Пайдалану / EN: Use



17 → 17



RU: Уход / UA: Догляд / KZ: Және техникалық қызмет көрсету / EN: Maintenance



18 → 18






RU: Зимний период / UA: Зимовий період / KZ: Қысқы сақтау / EN: Winter storage



19 → 19

1.Предупреждающие символы

	Внимательно прочтите данную инструкцию
	Внимание
	Защитное заземление (масса)

2.Общие правила безопасности



Перед использованием устройства полностью прочтите данную инструкцию и сохраните ее для последующего обращения. При необходимости передайте ее третьему лицу.

ВНИМАНИЕ: При работе с электроприборами необходимо соблюдать основные меры предосторожности, что позволит снизить риск возгорания, поражения электрическим током и телесных повреждений.

1) Общие правила

Следует убедиться, что характеристики данного устройства соответствуют параметрам вашей сети.

Во избежание поражения электрическим током запрещается погружать устройство в воду и другие жидкости. Не использовать рядом с водой.

Предназначено строго для эксплуатации внутри помещения.

Запрещается размещать на устройстве посторонние предметы.

Запрещается отключать вилку от сети мокрыми руками: риск поражения током.

Не транспортировать во включенном состоянии.

Устанавливать на ровную надежную поверхность. В целях предотвращения несчастных случаев хранить в недоступном для детей месте.

Эксплуатация или техническая модификация данного устройства, осуществляемые без соблюдения установленных требований, могут повлечь риск для здоровья и безопасности.

Запрещается демонтировать устройство или помещать в него посторонние предметы.

Этот прибор может использоваться детьми старше 8 лет и лицами с ограниченными физическими, сенсорными или умственными способностями, а также лицами, не имеющими соответствующего опыта или знаний, если они пребывают под наблюдением или если им были даны инструкции по полностью безопасному использованию прибора и если они воспринимают

сопутствующие риски. Недопустимо, чтобы с прибором играли дети. Дети без присмотра родителей не должны самостоятельно проводить чистку и уход.

2) Искробезопасность

Во избежание опасности поврежденный шнур питания подлежит замене производителем, его сервисной службой или специалистом с аналогичной квалификацией.

3. Специальные правила безопасности

Перед чисткой или обслуживанием устройства следует отключить его от сети питания.

До снятия защитного корпуса убедитесь, что провод питания вентилятора извлечен из электрической розетки.

4. Защита окружающей среды

Безопасная для окружающей среды утилизация



Способствуйте защите окружающей среды!

Соблюдайте требования местных норм и законов: сдавайте вышедшие из строя электроприборы в специализированные центры сортировки отходов. Упаковка может быть переработана. Выбрасывайте упаковочные материалы в специальные контейнеры для упрощения работ специализированных центров по сортировке отходов.

ЗАЩИТА ОКРУЖАЮЩЕЙ СРЕДЫ

Значение перечеркнутого мусорного контейнера:



Не утилизируйте электроприборы в качестве несортированных бытовых отходов, используйте отдельные средства сбора. Свяжитесь с местными органами власти для получения информации о доступных системах сбора. Если электроприборы утилизируются на мусорных полигонах или свалках, опасные вещества могут протечь в грунтовые воды и попасть в пищевую цепь, нанося ущерб вашему здоровью и самочувствию.

При замене старых устройств новыми, продавец юридически обязан принять обратно старый прибор для утилизации, по крайней мере, бесплатно.

5. Характеристики устройства

RU

UA

KZ

EN

ТЕХНИЧЕСКИЕ ХАРАКТЕРИСТИКИ	
Номинальное напряжение	220-240 В
Номинальная частота тока	50 Гц
Номинальная мощность	15 Вт
Рабочая температура	20±5 °С
Класс электрической защиты	I
Максимальная производительность вентилятора	6.9 м3/мин
Уровень шума вентилятора	42.38 дБ(А)
Удельная производительность	0.53 (м3/мин)/Вт




6. Техническое обслуживание / чистка

- 1) Всегда отключать вентилятор от электросети перед любой операцией по техническому обслуживанию или чистке.
- 2) Для очистки металлических и пластиковых частей вентилятора использовать слегка влажную салфетку.
- 3) Никогда не погружайте вентилятор в воду или другую жидкость. Никогда не используйте бензин, керосин или другие химические средства для очистки вентилятора.
- 4) Никогда не погружайте лопасти или детали из резины в воду с температурой выше 60 °С.
- 5) Если вы не используете вентилятор в течение длительного периода, храните его в сухом месте.

7. Разнообразный (техобслуживание, ремонт, гарантия и т. п.)

1. Ремонт должен осуществляться только квалифицированными лицами.
2. Электроприбор соответствует действующим нормам безопасности. Ремонт должен осуществляться только квалифицированным техником с использованием оригинальных сменных частей. Любое нарушение предписаний данной инструкции может представлять опасность для пользователя.
3. При необходимости обращайтесь в сервисную службу магазина, где было приобретено изделие.

1. Символи повідомлень і попереджень

	Уважно читайте цю інструкцію
	Увага
	Запобіжне заземлення (маса)

2. Загальні правила безпеки



Перед тим, як використовувати пристрій, прочитайте всю інструкцію, і потім зберігайте її для подальшого використання. У разі потреби передайте цю інструкцію іншій особі.

УВАГА: Під час використання електричних пристроїв завжди слід дотримуватися базових правил безпеки, аби знизити ризик нещасного випадку, враження електричним струмом, тілесних ушкоджень.

1) Загальні правила

Переконайтеся, що характеристики цього пристрою відповідають характеристикам місця встановлення.

Аби уникнути враження електричним струмом, не занурюйте пристрій у воду чи іншу рідину, не користуйтеся ним поблизу води.

Цей пристрій призначений лише для використання всередині приміщень.

Не ставте на пристрій жодних предметів.

Не від'єднуйте пристрій від мережі мокрими руками - ви ризикуєте бути враженими електричним струмом.

Не переносьте пристрій, коли він працює.

Ставте пристрій на пласку і стійку поверхню. Аби уникнути нещасних випадків, тримайте його подалі від дітей.

Жодне використання або технічні зміни у цьому пристрою, що не є дозволеними, представляють небезпеку як для вашого здоров'я, так і для вашої безпеки.

Не встромляйте у пристрій жодних предметів, не розбирайте його.

Цей пристрій може використовуватися дітьми віком від 8 років та особами із фізичними, чуттєвими та розумовими вадами або тими, яким бракує досвіду чи знань, лише під належним наглядом та після навчання користуванню пристроєм із повною безпекою та усвідомленням ризиків. Діти не повинні

гратися з пристроєм. Діти не повинні займатися чищенням та доглядом без нагляду.

2) Безпека поводження з електрикою

Якщо кабель живлення пошкоджено, виробник, його агент з обслуговування або інші кваліфіковані особи мають замінити його, щоб уникнути небезпеки.

3.Особливі правила безпеки

Перед тим, як доглядати за пристроєм або чистити його, від'єднайте його від мережі.

Переконайтеся, що кабель живлення вентилятора від'єднано від розетки перед тим, як знімати захисний кожух.

4.Захист довкілля

Утилізація пристрою, не шкідлива для довкілля



Візьміть участь у захисті довкілля!

Дотримуйтеся місцевих норм: після завершення користування доставляйте електричні пристрої до належного центру сортування відходів. Упаковка підлягає вторинному використанню. Викидайте упаковку так, щоб не зашкодити довкіллю та полегшати збирання відходів центрами сортування відходів.

ЗАХИСТ НАВКОЛИШНЬОГО СЕРЕДОВИЩА

Значення перекресленого смітєвого контейнера:



Не утилізуйте електроприлади в якості несортованих побутових відходів, використовуйте окремі засоби збору. Зв'яжіться з місцевими органами влади для отримання інформації щодо доступних систем збору. Якщо електроприлади утилізуються на смітєвих полігонах чи звалищах, небезпечні речовини можуть протекти в ґрунтові води і потрапити в харчовий ланцюг, завдаючи шкоди вашому здоров'ю та самопочуттю.

При заміні старих пристроїв новими, продавець юридично зобов'язаний прийняти назад старий прилад для утилізації, принаймні, безкоштовно.

5. Характеристики пристрою

ТЕХНІЧНІ ХАРАКТЕРИСТИКИ	
Номінальна напруга	220-240 В
Номінальна частота	50 Гц
Номінальна потужність	15 Вт
Навоколишня робоча температура	20±5 °С
Клас електрозахисту	I
Максимальний потік	6.9 м ³ /хв.
Рівень шуму від вентилятора	42.38 дБ(А)
Робоча продуктивність	0.53 (м ³ /хв.)/Вт




6. Догляд / Чищення

- 1) Завжди від'єднуйте вентилятор від мережі перед тим, як чистити.
- 2) Трохи змоченою ганчіркою почистьте металеві та пластмасові частини.
- 3) Ніколи не занурюйте вентилятор у воду або іншу рідину. Не використовуйте бензин, бензол або інші хімічні засоби для чищення вентилятора.
- 4) Не занурюйте крильчатку та інші частини з гуми у воду за температури понад 60°C.
- 5) Якщо вентилятор не використовуватиметься протягом тривалого часу, зберігайте його у сухому місці.

7. Різне (догляд, ремонт, гарантія тощо)

1. Пристрій має ремонтувати кваліфікована особа.
2. Цей електричний пристрій відповідає чинним стандартам безпеки. Ремонт повинен виконувати лише кваліфікований фахівець, використовуючи оригінальні запасні частини. Будь-яке порушення цього правила може зокрема становити небезпеку для користувачів.
3. У разі потреби звертайте до сервісного центра магазину, у якому ви придбали цей пристрій.

1. Ескерту белгілері

	Нұсқаулықты оқыңыз
	Абайлаңыз
	Қорғаныштық жерге тұйықтау

2. Жалпы қорғаныс нұсқаулықтары:

Мына қолдану нұсқаулығын құрылғыны қолданар алдында түбегейлі оқып шығып келешек ақпарат алуға сақтап қойыңыз және де қажет болған жағдайда қолдану нұсқаулығын үшінші адамға беріңіз.

НАЗАР АУДАРЫҢЫЗ: Электр құрылғыларын қолдану барысында өрт, электр шогын және жеке жарақат алудың алдын алу үшін негізгі қауіпсіздік шаралары әрдайым қадағалану қажет.

1) Жалпы

Электр сипаттамаларыңыздың сіздің орнатуыңызбен сәйкестігін тексеріңіз.

Электр күйігінен сақтану үшін суға немесе басқа да сұйықтықтарға салмаңыз. Судың жанында қолданбаңыз.

Құрылғы тек үй ішінде қолдануға арналған.

Бұйымның үстіне зат қоймаңыз.

Қолыңыз ылғал болса, құрылғыны тоқтан суырмаңыз, әйтпесе ол электр шогын тудыруы мүмкін.

Құрылғы жұмыс жасап тұрғанда оны тасымалдамаңыз.

Оны қауіпсіз және деңгейлі аймаққа қойыңыз. Қауіпке ұшырамас үшін балалардан алыс ұстаңыз.

Рұқсат етілмеген қолдану мен құрылғыны техникалық өзгерту адам өміріне және денсаулығына қауіп келтіруі мүмкін.

Құрылғыдағы ешбір затты баспаңыз. Құрылғыны ашып шашпаңыз.

Бұл құрылғыны 8 жастан асқан балалар және физикалық, сенсорлы және ақыл есі кем ересектер қолдану нұсқаулығы бойынша қауіпсіз жолмен барлық қауіпті түсінетіндей білімі мен тәжірибесі бар қадағалаумен ғана қолдана алады. Балаларға құрылғымен ойнауға болмайды. Тазалау мен басқару қадағалаусыз балалармен жасалмау қажет.

2) Электр қауіпсіздігі

Егер қуат шоғырсымы зақымданған жағдайда жарақат алмас үшін оны тек шығарушы өнімінен ауыстыру қажет немесе қызмет көрсету агентіне немесе соған ұқсас білікті маманға көрсету керек.

3. Арнайы қауіпсіздік ережелері

Қолданар немесе тазалар алдында тоқтан суырыңыз.

Қорғағыш қоршауды шешер алдында желдеткіштің тоқтан суырылғанына көз жеткізіңіз.

4. Қоршаған ортаны қорғау

Қоршаған ортаға қолайлы жою



Сіз қоршаған ортаны қорғауға көмектесе аласыз!

Жергілікті заңдарды силауды ұмытпаңыз: істен шыққан электр құрылғыларын арнайы қоқыс жоятын жерге тапсырыңыз. Қаптама материалы қайта өңдеуге келеді. Қаптаманы қоршаған ортаға қолайлы етіп жойыңыз және оны қайта өңдеуге жинайтын қызметке тапсырыңыз.

ҚОРШАҒАН ОРТА

Сызып тасталған дөңгелекті қоқыс жәшігінің мағынасы:



Электронды құрылғыларды муниципалдық сұрыпталмаған күйде тастамаңыз. Қалдықтар, бөлек жинау құралдарын қолданыңыз. Жергілікті билік мекемелеріне қолжетімді жинау жүйелері туралы ақпарат алу үшін хабарласыңыз. Егер электр құрылғылары қоқыс алаңдарында немесе қоқыстарда тасталынса, қауіпті заттар жер асты суларына ағып, азық-түлік тізбегіне түсіп, сіздің денсаулығыңыз бен әл-ауқатыңызға зиян тигізуі мүмкін.

Ескі құрылғыны жаңасына ауыстырған кезде, сатушы ескі құрылғыны ақысыз тегін түрде залалсыздандыру үшін қайтаруға заңды түрде міндетті.

5. Құрылғы сипаттамасы

ТЕХНИКАЛЫҚ СИПАТТАМАСЫ	
Номиналды кернеуі	220-240 В
Номиналды жиілігі	50 Гц
Номиналды қуаты	15 Вт
Қоршаған ортадағы жұмыс температурасы	20±5 °С
Электр қорғау классы	I
Желдеткіштің максималды шығыны	6.9 м ³ /мин
Желдеткіштің дауыс шығару күші деңгейі	42.38 дц(А)
Қызмет ету құны	0.53 (м ³ /мин)/Вт




6. Қызмет көрсету/тазалау

- 1) Кез келген тазалау жұмыстарын жүргізер бұрын әрдайым қосқышын қуаттан ажыратыңыз.
- 2) Пластикалық және метал бетін сүрту үшін ылғал (СУЛЫ ЕМЕС) шүберекті пайдаланыңыз.
- 3) Желдеткішті ешқашан суға немесе басқа да сұйықтыққа салмаңыз. Желдеткішті ешқашан жанармай, бензол немесе басқа да химикаттармен тазаламаңыз.
- 4) Жүздері мен басқа да рәзеңкелі бөліктерін ешқашан 60°С тан жоғары ыстық суға салмаңыз.
- 5) Егер желдеткіш ұзақ уақыт бойы қолданыста болмаса, онда оны құрғақ жерге алып қойыңыз.

7. Басқалары (Қызмет көрсету, Жөндеу, Кепілдік, т.б....)

1. Сіздің өніміңіз білікті маманмен жөнделдіме.
2. Бұл электр өнімі қажетті қауіпсіздік талаптарымен сәйкес келеді. Жөндеу жұмыстары тек қана білікті маманмен түпнұсқалық бөлшектерді пайдалану арқылы жасалу керек; олай болмаған жағдайда қолданушы қауіп-қатерге ұшырауы мүмкін.
3. Сатып алынғаннан кейінгі қызмет көрсетуге байланысты өзіңіздің сатып алған дүкеніңізге хабарласыңыз.

1. Warning symbols

	Read the instructions
	Caution
	Protective Earth

2. General Safety Instructions

Read this instruction manual thoroughly before using the appliance and save it for future reference and if necessary pass the instruction manual on to a third party.

WARNING: When using electrical appliance, basic safety precautions should always be followed to reduce the risk of fire, electrical shock and personal injury.

1) General

Check if the electrical specifications of this appliance are compatible with your installation.

To protect against electrical hazard, do not immerse in water or other liquids. Do not use near water.

This appliance is for indoor use only.

Do not place objects on top of the unit.

Do not unplug the unit if your hands are wet, electrical shock could occur.

Do not carry the appliance while it is operating.

Place it on a secure and level area. Keep out of reach of children to prevent any accident.

Unauthorized use and technical modifications to the appliance can lead to danger to life and health.

Do not push any object into the appliance. Do not disassemble the appliance.

(For IEC standard) This appliance is not intended for use by persons (including children) with reduced physical, sensory or mental capabilities, or lack of experience and knowledge, unless they have been given supervision or instruction concerning use of the appliance by a person responsible for their safety.

Children should be supervised to ensure that they do not play with the appliance

(For EN standard) This appliance can be used by children aged from 8 years and above and persons with reduced physical, sensory or mental capabilities or lack of experience and knowledge if they have been given supervision or instruction concerning use of the appliance in a safe way and understand the hazards involved. Children shall not play with the appliance. Cleaning and user maintenance shall not be made by children without supervision.

2) Electrical safety

If the supply cord is damaged, it must be replaced by the manufacturer, its service agent or similarly qualified persons in order to avoid a hazard.

3. Specific Safety Rules

Disconnect from mains before maintenance or cleaning.

Ensure that the fan is switched off from the supply mains before removing the guard.

4. Environmental protection

Environment friendly disposal



You can help protect the environment!

Please remember to respect the local regulations: hand in the non-working electrical equipments to an appropriate waste disposal centre. The packaging material is recyclable. Dispose of the packaging in an environmentally friendly manner and make it available for the recyclable material collection-service.

ENVIRONMENT

Meaning of crossed-out wheeled dustbin:



Do not dispose of electrical appliances as unsorted municipal waste, use separate collection facilities. Contact your local government for information regarding the collection systems available, If electrical appliances are disposed of in landfills or dumps, hazardous substances can leak into the groundwater and get in the food chain, damaging your health and well-being.

When replacing old appliances with new ones, the retailer is legally obligated to take back your old appliance for disposals at least free if charge.

5. Appliance specifications

TECHNICAL CHARACTERISTICS	
Rated voltage	220-240 V
Rated frequency	50 Hz
Rated wattage	15 W
Ambient operating temperature	20±5 °C
Electrical protection class	I
Maximum fan flow rate	6.9 m ³ /min
Fan sound power level	42.38 dB(A)
Service value	0.53 (m ³ /min)/W

6. Maintenance /cleaning

- 1) Always disconnect the power cord from the socket, before make any cleaning.
- 2) Use a moistened cloth (NOT WET) to clean the plastic and metal surface.
- 3) Never put the fan in water or any other liquid. Never use petrol, benzene or any other chemicals to clean the fan.
- 4) Never put the blades or other resin parts in hot water over 60 °C
- 5) If the fan will not be used for a long period of time, storage in a dry place.

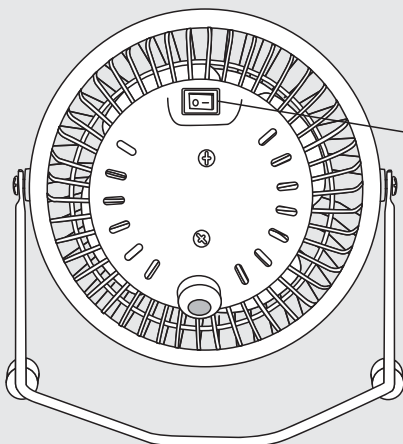
7. Others (Service, Repairing, Guarantee, etc ...)

1. Have your product repaired by a qualified person.
2. This electric product is in accordance with the relevant safety requirements. Repairs should only be carried out by qualified persons using original spare parts, otherwise this may result in considerable danger to the user.
3. Please contact the store which you bought the product for after sale services.



RU: Использование / UA: Використання / KZ: Пайдалану / EN: Use

1

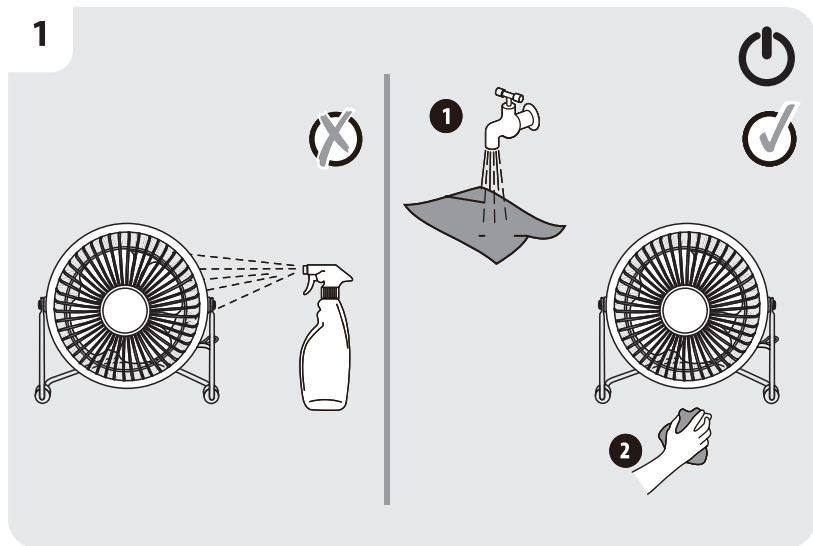


ON/OFF

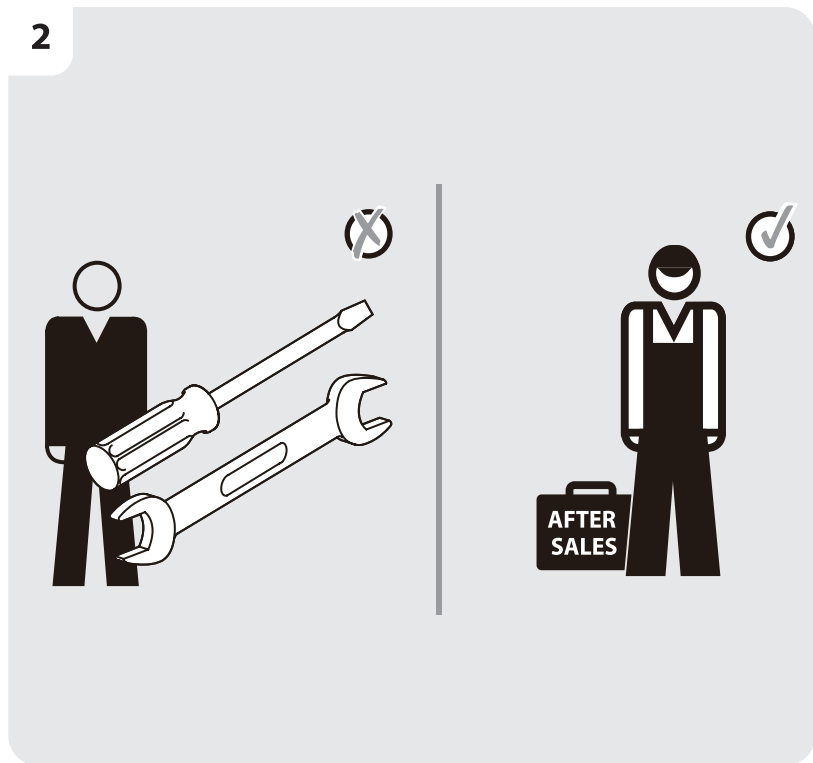


RU: Уход / UA: Догляд/ KZ: Және техникалық қызмет көрсету / EN: Maintenance

1



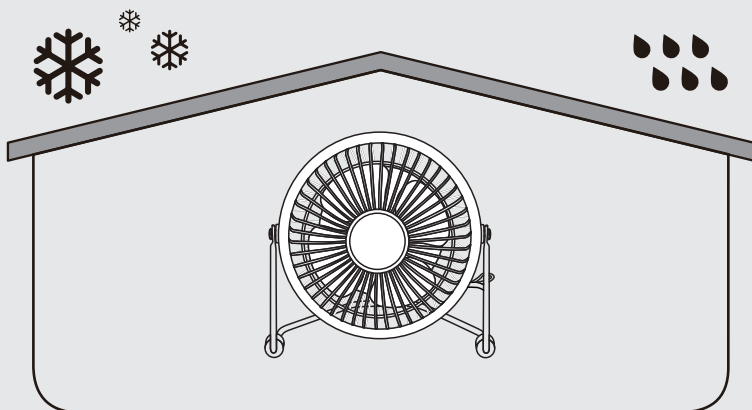
2





RU: Зимний период / UA: Зимовий період / KZ: Қысқы сақтау / EN: Winter storage

1.





* Garantie 2 ans / 2 años de garantía / Garantia de 2 anos / Garanzia 2 Anni / Εγγύηση 2 ετών /
Gwarancja 2-letnia / Гарантия 2 года / Кепілдік 2 жыл / Гарантія 2 років / Garantie 2 ani /
2-year guarantee

ADEO Services - 135 Rue Sadi Carnot - CS 00001
59790 RONCHIN - France

UA ТОВ «Леруа Мерлен Україна»,
вул. Полярна 17а, м. Київ 04201, Україна

KZ «Леруа Мерлен Қазақстан» ЖШС Қазақстан
Республикасы, 050000, Алматы қ., Қонаев
көшесі, 77, «ParkView» БО, 6к., 07 оф.

RU ООО ЛЕРУА МЕРЛЕН ВОСТОК, 141031, Московская
область, Мытищинский район, г. Мытищи,
Осташковское шоссе, д.1, РОССИЯ

EAC



Made in P.R.C. 2018

