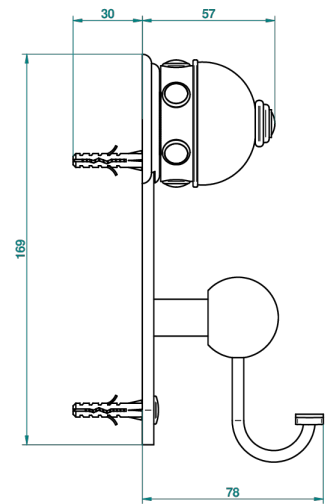
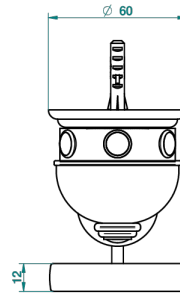
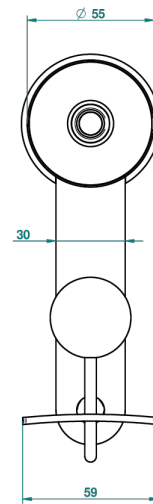


SULLY С МАЛАХИТОМ

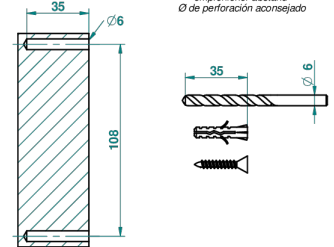
A1V-510

Крючок для халатов поперечный

THG[®]
PARIS



ø de perçage conseillé
recommended drilling ø
empfohlener Abstand
Ø de perforación aconsejado



48071

14/12/2012

ХАРАКТЕРИСТИКИ

- Sully с малахитом
- Крючок для халатов поперечный

ДОСТУПНЫЕ ВАРИАНТЫ ПОКРЫТИЙ

Blush PVD - H62
Graphite PVD - H64
Matt Umber PVD - H67
Matt blush PVD - H60
Matt graphite PVD - H65
Umber PVD - H66

Аранья (чёрный никель) - D24
Золото - F01
Матовое золото - F07
Матовое светлое золото - F31
Матовый никель - C01
Матовый хром - C02

Никель - B01
Покрытие PVD бронза - F33
Покрытие PVD золотистый цвет - H52
Покрытие PVD латунь - H49
Покрытие PVD матовая бронза - F34
Покрытие PVD матовая латунь - H50

Покрытие PVD матовый золотистый - H53
Покрытие PVD матовый никель - H56
Покрытие PVD никель - H55
Розовое золото - F27
Сатинированное золото - F03
Сатинированное светлое золото - F32

Сатинированный хром - C03
Светлое золото - F30
Серебро с родием - F18
Состаренный никель - H28
Хром - A02
Хром/золото - G02