

Ura

LED

ref. **UR304-LD**

LED / DIMMABLE

Pendant lamp

Lámpara colgante

Ø14,2cm | 5,6in

150cm | 59,1in

24cm | 9,4in



Ø33cm | 13in

Ura Collection



UR01



UR03



UR104



UR204



UR304



UR04-3

MATERIAL FINISHES MATERIALES Y ACABADOS

LAMPSHADE TULIPA

Painted stainless steel
Acero inoxidable pintado

One color to choose
Un color a elegir



Bottom diffuser
Difusor inferior

CANOPY AND CABLE FLORÓN Y CABLE

Steel gloss nickel-plated
Acero níquel-satinado

Black or transparent cable
Cable negro o transparente

LIGHT SOURCE BUILT IN FUENTE DE LUZ INCLUIDA

LED/DIMMABLE

230V - 50Hz

⊙ 18,1W 3000K 1776lm built-in
upon request 2700K 1645lm

Dimming system: DALI / Switch DIM
upon request PHASE CUT

120V - 60Hz

⊙ 18,1W 3000K 1776lm built-in
upon request 2700K 1645lm

Dimming system: 0-10V
upon request PHASE CONTROL

ENERGY EFFICIENCY EFICIENCIA ENERGÉTICA

A+

OTHER TECHNICAL DATA OTROS DATOS TÉCNICOS

NET WEIGHT PESO NETO

1,8kg | 4l

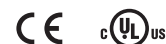
PACKAGING EMBALAJE

36x36x30cm | 14,2x14,2x11,8in
2kg | 4,4lb

ELECTRICAL FEATURES CARACTERÍSTICAS ELÉCTRICAS



CERTIFICATIONS CERTIFICACIONES



Ura 3

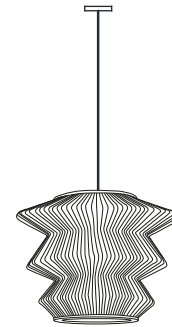
ref. **UR304-LD**

Suitable for indoor use, at 25°C

Apta para uso interior a temperatura ambiente de 25°C

Box contains | Contenido de la caja:

- | | |
|---|--|
| A - Lampshade Tulipa [1] | E - Electrical disposal Ficha [1] |
| B - Holding piece Pieza de sujeción [1] | F - Screws Tornillos [2] |
| C - Lampholder Portalámparas [1] | G - Canopy Florón [1] |
| D - Security screws Tornillos de seguridad [2] | H - Wall Plugs Tacos [2] |



LED

SAFETY NOTE: Switch off mains supply before commencing installation

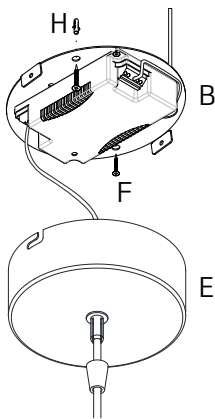
If the flexible cable or cable of this luminaire is damaged, it must be a matter of equivalent quality in order to avoid any risk.

The light source of this luminaire must be replaced by the manufacturer, its technical service or equivalent qualified person.

INDICACIÓN DE SEGURIDAD: Desconecte la alimentación eléctrica antes de empezar con la instalación

Si el cable flexible o cordón de esta luminaria está dañado, debe sustituirse exclusivamente por el fabricante o su servicio técnico o una persona de cualificación equivalente con objeto de evita cualquier riesgo.

La fuente de luz de esta luminaria debe reemplazarse únicamente por el fabricante, su servicio técnico o persona cualificada equivalente.



1.1

See the circuit diagram
on the back of this sheet

Ver diagrama de circuito en el
reverso del folio

1.2

1

1.1 Drill the holes in the ceiling, fit the wall plugs into them and screw the holding piece.

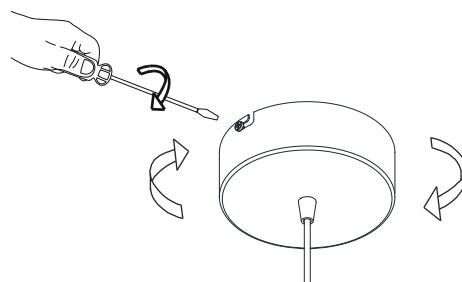
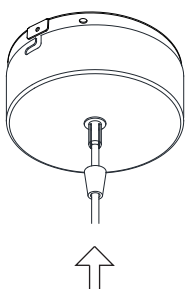
1.2 Do the electric connection, please follow the instructions.

ATTENTION! A primary insulation (Class I) must be maintained between the low voltage (LV) supply and the control conductors

1.1 Realizar los agujeros en el techo, colocar los tacos y atornillar la pieza de sujeción.

1.2 Hacer la conexión eléctrica siguiendo las instrucciones.

¡ATENCIÓN! Se debe mantener un aislamiento principal (Clase I) entre la alimentación en baja tensión (BT) y los conductores de control



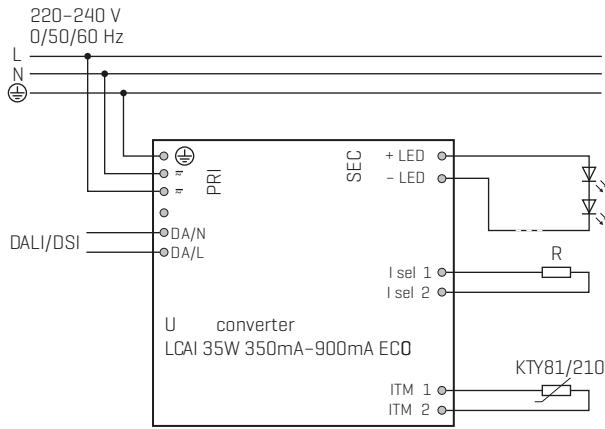
2

Insert the canopy in the holding piece and tight the security screws.

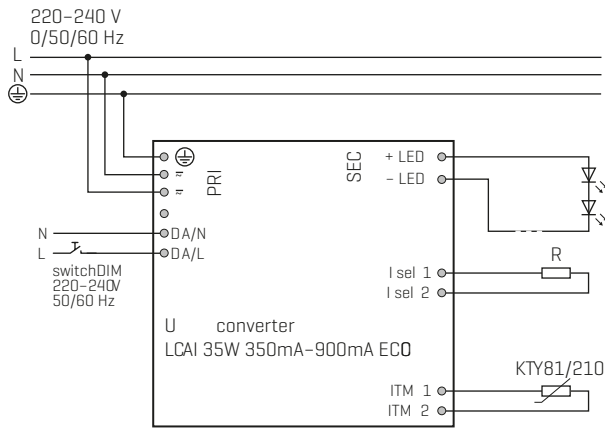
Tighten the strain relief situated on the canopy

Encajar el florón en la pieza de sujeción y apretar los tornillos de seguridad.

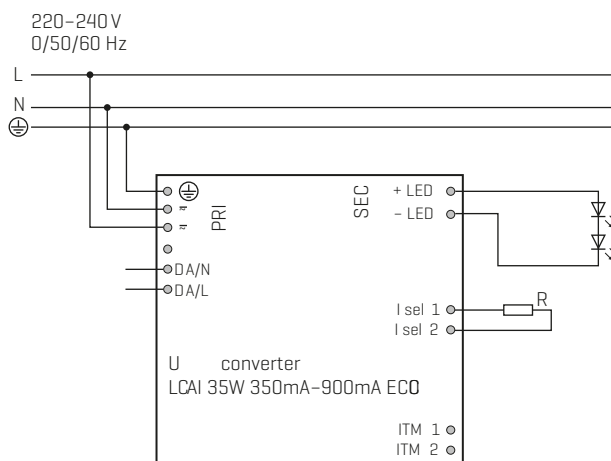
Apretar el tensor del cable situado en el florón.



Circuit diagram DALI



Circuit diagram DIMMABLE SWITCH



Circuit diagram NOT DIMMABLE

COLOR CODE:
CÓDIGO DE COLORES:

PHASE [L] - BLACK OR BROWN
FASE [L] - NEGRO O MARRÓN

NEUTRAL [N] - BLUE
NEUTRO [N] - AZUL

EARTHING [⊕] - GREEN AND YELLOW
TOMA TIERRA [⊕] - VERDE Y AMARILLO