

Produktdatenblatt
Haltegriff mit Schild 802.03.120L

HEWI

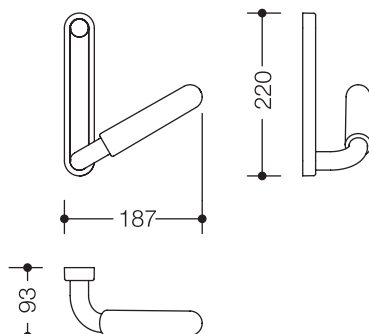


Haltegriff mit Schild 802.03.120L

- verchromter Haltegriff mit Kunststoff Griffstück mit Schildmontage
- dient zum Festhalten und selbständigen Aufrichten
- Position der Haltegriffe bei Auslieferung 30°, vor Montage verstellbar
- Ausführung aus Sicht des Nutzers links
- 187 mm breit, 220 mm hoch, 93 mm tief
- Schild und Griff aus hochglänzend verchromtem Aluminium und pulverbeschichteten matten Designelementen
- Griffstück aus haptisch angenehmem Polyamid nach HEWI Farbtabelle
- wird gemäß Verordnung (EU) 2017/745 über Medizinprodukte produziert
- inklusive korrosionsfreiem HEWI Befestigungsmaterial



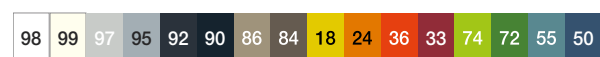
Abmessungen in mm



Oberflächen



Farben



Technische Änderungen vorbehalten, 08.03.2022

HEWI Heinrich Wilke GmbH
Postfach 1260
D-34442 Bad Arolsen

Telefon: +49 5691 82-0
Telefax: +49 5691 82-319

info@hewi.de
www.hewi.com