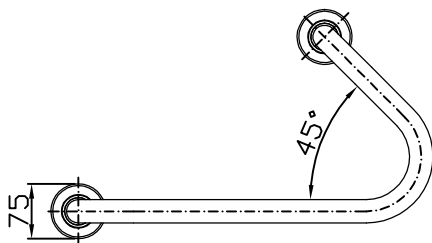
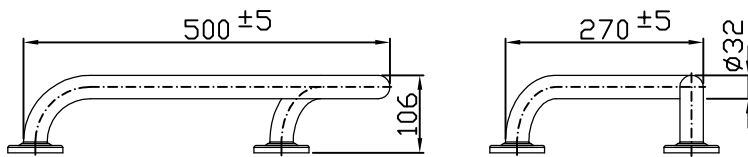


Ausführung rechts

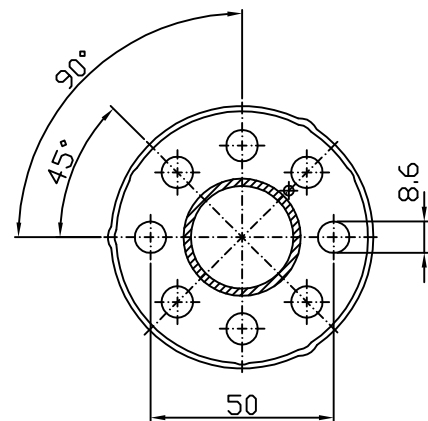
Ident.Nr.	matt geschliffen	630 400
	strukturiert	630 410



Ausführung links

Ident.Nr.	matt geschliffen	630 300
	strukturiert	630 310

Befestigungsbohrungen



für Durchsteckmontage geeignet

				Zul. Abw.	Format DIN A4	Mat. Art. 1.4301	Oberfläche:	Maßstab: 1:10
					Normen DIN 6930-M DIN 2768	Zuschnittslänge:	Zuschnittsbreite:	Blech Dicke:
Zust.	Änderung:	Datum:	Name:	<input checked="" type="checkbox"/> Datum:	Name:	Benennung/Teil:		
				Erst.	25.09.2014 Häberle	Winkelhaltegriff 45°		
				Bearb.	17.07.2015 Pfrepper	BF 630		
				WAGNER EWAR GmbH & Co KG 72770 Reutlingen		Sonder-Nr.:	AUFTRAGS.NR.:	Ident-Nr. 630 XXX
ERSETZT.FÜR:		ERSETZT.DURCH:						