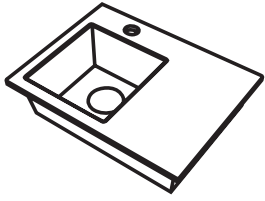


# Era - art. ERLA45 - ERPL45

lavabo sospeso 45  
wall hung washbasin 45

**cielo**  
handmade in Italy



**PESO NETTO/NET WEIGHT: 13,00 Kg**

**PCS PALLET: 28**  
**PCS PALLET CONTAINER: 56**

**ACCESSORI/ACCESSORIES:**

**PIL01** - Piletta universale click clack con coperchio in ceramica / *Universal push open with ceramic cap*

**PIL01NM** - Piletta universale click-clack NERO MATT con coperchio in ceramica / *Universal click-clack drain in MATT BLACK with ceramic lid*

**PIL01BR** - Piletta universale click-clack BRONZO con coperchio in ceramica / *Universal click-clack drain in BRONZE with ceramic lid*

**PIL01CM** - Piletta universale click-clack CEMENTO con coperchio in ceramica / *Universal click-clack drain in CEMENTO with ceramic lid*

**SISP** - Sifone CROMO / *CHROME siphon*  
**SIFN** - Sifone NERO MATT / *MATT BLACK siphon*  
**SIFBR** - Sifone BRONZO / *BRONZE siphon*  
**SIFCM** - Sifone CEMENTO / *CEMENTO siphon*

**FINITURE**

FINISHES

● Bianco/white - glossy

Le Terre di Cielo

- |           |            |
|-----------|------------|
| ● Talco   | ● Arenaria |
| ● Pomice  | ● Avena    |
| ● Brina   | ● Lino     |
| ● Basalto | ● Agave    |
| ● Lavagna | ● Muschio  |
| ● Cemento | ● Polvere  |
| ● Fango   | ● Cipria   |
| ● Cacao   | ● Canapa   |

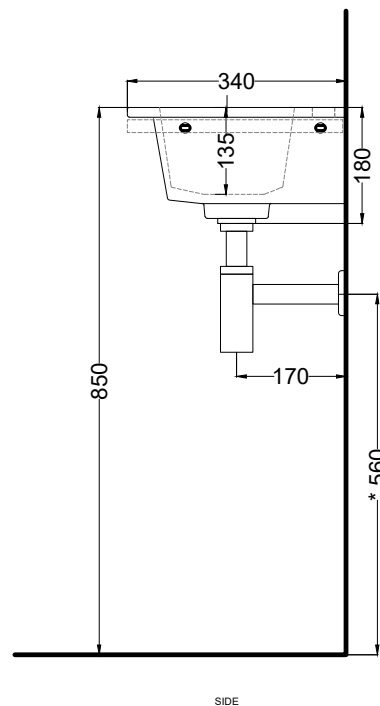
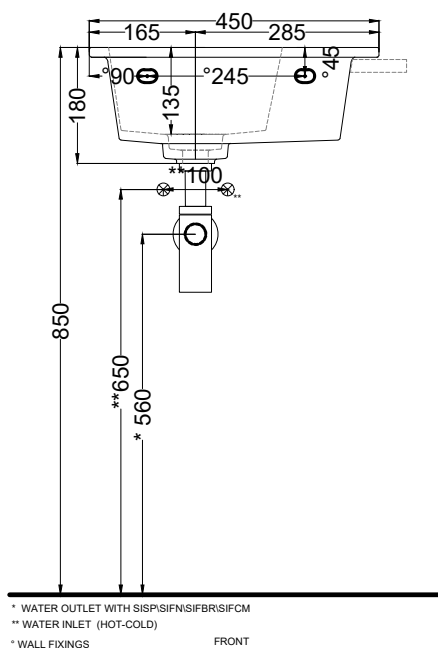
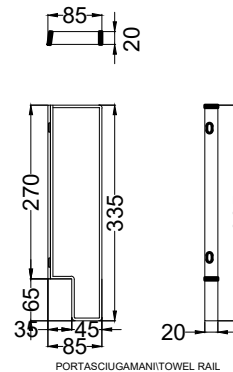
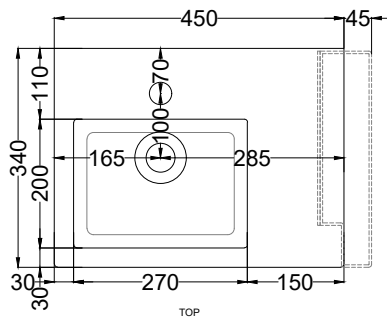
**NOTE/NOTES**

Disponibile nell'opzione senza foro rubinetto art. ERLA45SF).  
Available the option without tap hole (art. ERLA45SF).



DoP No. 14688.01

Novembre 2020



**ATTENZIONE:**  
Superfici, pesi e misure riportate possono presentare leggere differenze rispetto ai pezzi reali, in considerazione e accordo delle caratteristiche di tolleranza intrinseche del materiale ceramico e del suo processo produttivo. L'azienda si riserva di cambiare schede tecniche e caratteristiche di funzionamento degli articoli in ogni momento e senza necessità di preavviso.

**ATTENTION:**  
Surfaces, weights and dimensions can show some little differences compared to the real item, following typical intrinsic characteristics of ceramics material and production. The company reserves the right to change any technical specifications/ dimension and/or operating characteristics of the products at any time and without giving notice.