

Réf. **92.046**

Réf. **92.048**

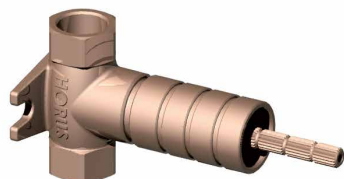


Réf. **06.578**



Réf. **10.578**

## Kit d'encastrement 1/2" + Habillage pour robinet à encastrer

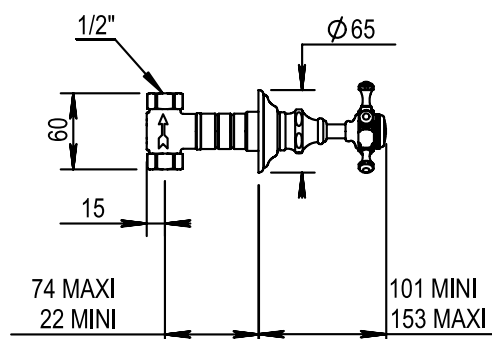


### CARACTÉRISTIQUES Réf. 92.046

Kit d'encastrement 1/2" tête ouverture droite  
Kit for concealed installation 1/2" right turn opening

### CARACTÉRISTIQUES Réf. 92.048

Kit d'encastrement 1/2" tête ouverture gauche  
Kit for concealed installation 1/2" left turn opening



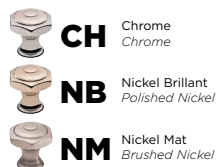
### CARACTÉRISTIQUES Réf. 06.578 / Réf. 10.578

Habillage pour robinet à encastrer et pour inverseur  
Trim for wall valve + diverter



16 ACC LY 712

## FINITIONS USUELLES



## VERNIS BRILLANT



## FINITIONS DÉCORATIONS

## VERNIS MAT

