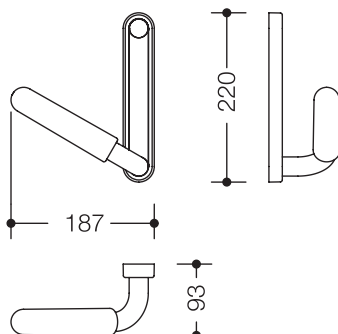


Haltegriff mit Schild White Edition 802.03.W120R

- verchromter Haltegriff mit Kunststoff Griffstück mit Schildmontage
- dient zum Festhalten und selbständigen Aufrichten
- Position der Haltegriffe bei Auslieferung 30°, vor Montage verstellbar
- Ausführung rechts
- 187 mm breit, 220 mm hoch, 93 mm tief
- Schild und Griff aus hochglänzend verchromtem Aluminium mit pulverbeschichteten weißen Designelementen
- Griffstück aus haptisch angenehmem Polyamid in den zwei HEWI Farben 98 (Signalweiß) und 99 (Reinweiß)
- wird gemäß Verordnung (EU) 2017/745 über Medizinprodukte produziert
- inklusive korrosionsfreiem HEWI Befestigungsmaterial



Abmessungen in mm



Oberflächen/Farbe

| | | |
|-------|----|----|
| chrom | 98 | 99 |
|-------|----|----|

Technische Änderungen vorbehalten, 08.03.2022

HEWI Heinrich Wilke GmbH
Postfach 1260
D-34442 Bad Arolsen

Telefon: +49 5691 82-0
Telefax: +49 5691 82-319

info@hewi.de
www.hewi.com