

# Инструкция по эксплуатации

Увлажнитель воздуха Boneco AOS U7146 purple  
(ультразвук)

**Цены на товар на сайте:**

[http://www.vseinstrumenti.ru/klimat/uvlazhniteli\\_vozduha/boneco/aos\\_u7146\\_purple/](http://www.vseinstrumenti.ru/klimat/uvlazhniteli_vozduha/boneco/aos_u7146_purple/)

**Отзывы и обсуждения товара на сайте:**

[http://www.vseinstrumenti.ru/klimat/uvlazhniteli\\_vozduha/boneco/aos\\_u7146\\_purple/#tab-Responses](http://www.vseinstrumenti.ru/klimat/uvlazhniteli_vozduha/boneco/aos_u7146_purple/#tab-Responses)

en	Instructions for use
<div> <div><span><span></span></span></div> <div><b>Safety instructions</b></div> </div> <ul style="list-style-type: none"><li>Read the instructions for use before using the unit and retain them in a safe place.</li></ul>	

⚠	WARNING
<ul style="list-style-type: none"><li>The unit may only be operated for its intended use and within the specified technical data. Unintended use can be a danger to health or life.</li> <li>Those unfamiliar with the instructions for use as well as children and people under the influence of medicine, alcohol or drugs may not operate the unit. Always supervise children who are near the unit (1).</li> <li>Use only the original adapter provided for operating the unit. The adapter provided may not be used for other units.</li> <li>Do not put the unit into operation if the cord or plug is damaged (2), following a malfunction, if it has fallen down or has been damaged in another way (3).</li></ul>	

⚠	CAUTION
<ul style="list-style-type: none"><li>Repairs to electric appliances can only be carried out by specialists (4). A faulty power cord may only be repaired/replaced by a specialist.</li> <li>To avoid damages due to escaping water mist, the unit may not be placed on the floor (5).</li> <li>Place the unit in such a way that it cannot be knocked over (6) (8).</li> <li>Unplug the adapter when not in use.</li> <li>Operate the unit only when fully assembled and completely operational.</li></ul>	

⚠	CAUTION
<ul style="list-style-type: none"><li>Do not touch the membrane during operation.</li> <li>Do not plug in or unplug the adapter with wet hands.</li> <li>Never pull the adapter out of the electrical socket by the cord.</li> <li>Do not place the unit in the rain.</li> <li>Do not use the unit in rooms with relative humidity &gt; 70<span> </span>%.</li> <li>The unit's air inlet and air outlet must be kept clear. Do not place any objects on it (9).</li> <li>Never submerge the unit with the electrical system and air vent in water or other liquids or rinse it off with water or other liquids. (see „Cleaning and servicing the unit“) (27).</li> <li>Do not use water additives (e.g. essential oils, fragrances, water-conditioners). The material is not suitable for the use of additives.</li> <li>Important note: Neither people nor animals can perceive the frequencies created.</li> <li>The manufacturer rejects all liability for damage caused by non-observance of these instructions for use.</li></ul>	

**Putting the unit into operation**

- Ensure that all components of the unit are included (see „Description of the unit“).
- Place the unit on a flat, dry and waterproof surface (6).
- Place the unit on a raised position, e.g. a table, chair or night-stand (7). Pay attention that the mist emitted is not directed towards electrical sockets, walls and other objects (19) (20).
- Fill a commercial 0.5 Liter plastic bottle, using exclusively non-carbonated water, distilled water or tap water (13). Do not use carbonated water. To avoid possible calcification, the use of distilled water is recommended.
- Push bottle base into the plastic bottle opening until it stops (14).
- Fold out the supporting feet of the unit and open the nozzle until it latches (15).
- Push the plastic bottle with inserted bottle base into the unit's upper part (16). Do not compress the plastic bottle (10).
- Remove the plastic cover of the adapter and insert the country-specific plug (11) (12).
- Connect the adapter to the unit and the electrical socket and switch on the unit using the rotary switch (17) (18).
- Operate the unit only when fully assembled and completely operational.

**Switching the unit on and off (18)**

- To switch the unit on, turn the rotary switch to the right.
- As soon as there is water in the unit, the LCD in the unit lights up blue.
- Using the rotary switch, the amount of mist can be regulated from MIN to MAX.
- If there is no water in the unit, the LCD in the unit lights up red.

⚠	CAUTION
<ul style="list-style-type: none"><li>Before each cleaning, switch off the unit and unplug the adapter (21) (22).</li> <li>Clean the water bottle, bottle base, unit upper part with nozzle and membrane once a week (23) – (25). Unit components are not suitable for the dishwasher.</li> <li>Clean the interior of the unit with a cloth. Use the provided cleaning brush for cleaning the membrane (26).</li></ul>	

⚠	CAUTION
<ul style="list-style-type: none"><li>Never submerge the unit and adapter in water (27)!</li> <li>During cleaning, no water may flow into the air vent (see „Description of the unit“).</li></ul>	

**Storing and transporting the unit**

Clean and dry the unit (see „Cleaning and servicing the unit“). Store the unit with its accessories, preferably in the original packaging or in the provided travel bag.

<b>Technical data</b>	
Main voltage	AC 100-240 V / 50-60 Hz
Power consumption	15 W
Humidity output	up to 100 g/h
Suitable for rooms	up to 20 m² / 50 m³
Recommended bottle size	0.5 litre PET-bottle (not included)
Dimensions LxWxH	110 x 65 x 80 mm
Weight (empty)	0.3 kg
Operating noise level	< 25dB (A)
Accessories	None
Optional	CalcOff

<b>Caractéristiques techniques</b>	
Tension de réseau	AC 100-240 V / 50-60 Hz
Leistungsaufnahme	15 W
Befeuchtungsleistung	bis zu 100 g/h
Geeignet für Raumgrößen	bis zu 20 m² / 50 m³
Empfohlene Flaschengröße	0,5 Liter PET-Flasche (nicht enthalten)
Abmessungen LxBxH	110 x 65 x 80 mm
Leergewicht	0,3 kg
Betriebsgeräusch	< 25dB (A)
Zubehör	Keines
Optional	CalcOff

<b>Caratteristiche tecniche</b>	
Tensione di rete	AC 100-240 V / 50-60 Hz
Potenza assorbita	15 W
Intensità di umidificazione	fino a 100 g/h
Adatto per ambienti	fino a 20 m² / 50 m³
Capacità consigliata	Bottiglia di PET da 0,5 litri (non in dotazione)
Dimensioni LxPxH	110 x 65 x 80 mm
Peso vuoto	0,3 kg
Rumorosità in funzione	< 25dB (A)
Accessori	Nessuno
Opzionale	CalcOff

<b>Características técnicas</b>	
Tensión de red	AC 100-240 V / 50-60 Hz
Potencia absorbida	15 W
Intensidad de umidificación	hasta 100 g/h
Adecuado para habitaciones	hasta 20 m² / 50 m³
Capacidad recomendada	Botella PET de 0,5 litros (no se incluye)
Dimensiones LxAnxAL	110 x 65 x 80 mm
Peso (vacío)	0,3 kg
Ruido de funcionamiento	< 25dB (A)
Accesorios	Ninguno
Opcional	CalcOff

<b>Características técnicas</b>	
Tensão de rede	AC 100-240 V / 50-60 Hz
Potência absorvida	15 W
Intensidade de umidificação	até 100 g/h
Adaptado para ambientes	até 20 m² / 50 m³
Capacidade recomendada	Bottleira PET de 0,5 litros (não incluída)
Dimensões LxPxH	110 x 65 x 80 mm
Peso vazio	0,3 kg
Rumorosidade em função	< 25dB (A)
Accessórios	Nenhum
Opção	CalcOff

<b>Características técnicas</b>	
Tensão de rede	AC 100-240 V / 50-60 Hz
Potência absorvida	15 W
Intensidade de umidificação	até 100 g/h
Adaptado para ambientes	até 20 m² / 50 m³
Capacidade recomendada	Bottleira PET de 0,5 litros (não incluída)
Dimensões LxPxH	110 x 65 x 80 mm
Peso vazio	0,3 kg
Rumorosidade em função	< 25dB (A)
Accessórios	Nenhum
Opção	CalcOff

<b>Características técnicas</b>	
Tensão de rede	AC 100-240 V / 50-60 Hz
Potência absorvida	15 W
Intensidade de umidificação	até 100 g/h
Adaptado para ambientes	até 20 m² / 50 m³
Capacidade recomendada	Bottleira PET de 0,5 litros (não incluída)
Dimensões LxPxH	110 x 65 x 80 mm
Peso vazio	0,3 kg
Rumorosidade em função	< 25dB (A)
Accessórios	Nenhum
Opção	CalcOff

<b>Características técnicas</b>	
Tensão de rede	AC 100-240 V / 50-60 Hz
Potência absorvida	15 W
Intensidade de umidificação	até 100 g/h
Adaptado para ambientes	até 20 m² / 50 m³
Capacidade recomendada	Bottleira PET de 0,5 litros (não incluída)
Dimensões LxPxH	110 x 65 x 80 mm
Peso vazio	0,3 kg
Rumorosidade em função	< 25dB (A)
Accessórios	Nenhum
Opção	CalcOff

<b>Características técnicas</b>	
Tensão de rede	AC 100-240 V / 50-60 Hz
Potência absorvida	15 W
Intensidade de umidificação	até 100 g/h
Adaptado para ambientes	até 20 m² / 50 m³
Capacidade recomendada	Bottleira PET de 0,5 litros (não incluída)
Dimensões LxPxH	110 x 65 x 80 mm
Peso vazio	0,3 kg
Rumorosidade em função	< 25dB (A)
Accessórios	Nenhum
Opção	CalcOff

<b>Características técnicas</b>	
Tensão de rede	AC 100-240 V / 50-60 Hz
Potência absorvida	15 W
Intensidade de umidificação	até 100 g/h
Adaptado para ambientes	até 20 m² / 50 m³
Capacidade recomendada	Bottleira PET de 0,5 litros (não incluída)
Dimensões LxPxH	110 x 65 x 80 mm
Peso vazio	0,3 kg
Rumorosidade em função	< 25dB (A)
Accessórios	Nenhum
Opção	CalcOff

<b>Características técnicas</b>	
Tensão de rede	AC 100-240 V / 50-60 Hz
Potência absorvida	15 W
Intensidade de umidificação	até 100 g/h
Adaptado para ambientes	até 20 m² / 50 m³
Capacidade recomendada	Bottleira PET de 0,5 litros (não incluída)
Dimensões LxPxH	110 x 65 x 80 mm
Peso vazio	0,3 kg
Rumorosidade em função	< 25dB (A)
Accessórios	Nenhum
Opção	CalcOff

<b>Características técnicas</b>	
Tensão de rede	AC 100-240 V / 50-60 Hz
Potência absorvida	15 W
Intensidade de umidificação	até 100 g/h
Adaptado para ambientes	até 20 m² / 50 m³
Capacidade recomendada	Bottleira PET de 0,5 litros (não incluída)
Dimensões LxPxH	110 x 65 x 80 mm
Peso vazio	0,3 kg
Rumorosidade em função	< 25dB (A)
Accessórios	Nenhum
Opção	CalcOff

<b>Características técnicas</b>	
Tensão de rede	AC 100-240 V / 50-60 Hz
Potência absorvida	15 W
Intensidade de umidificação	até 100 g/h
Adaptado para ambientes	até 20 m² / 50 m³
Capacidade recomendada	Bottleira PET de 0,5 litros (não incluída)
Dimensões LxPxH	110 x 65 x 80 mm
Peso vazio	0,3 kg
Rumorosidade em função	< 25dB (A)
Accessórios	Nenhum
Opção	CalcOff

<b>Características técnicas</b>	
Tensão de rede	AC 100-240 V / 50-60 Hz
Potência absorvida	15 W
Intensidade de umidificação	até 100 g/h
Adaptado para ambientes	até 20 m² / 50 m³
Capacidade recomendada	Bottleira PET de 0,5 litros (não incluída)
Dimensões LxPxH	110 x 65 x 80 mm
Peso vazio	0,3 kg
Rumorosidade em função	< 25dB (A)
Accessórios	Nenhum
Opção	CalcOff

<b>Características técnicas</b>	
Tensão de rede	AC 100-240 V / 50-60 Hz
Potência absorvida	15 W
Intensidade de umidificação	até 100 g/h
Adaptado para ambientes	até 20 m² / 50 m³
Capacidade recomendada	Bottleira PET de 0,5 litros (não incluída)
Dimensões LxPxH	110 x 65 x 80 mm
Peso vazio	0,3 kg
Rumorosidade em função	< 25dB (A)
Accessórios	Nenhum
Opção	CalcOff

<b>Características técnicas</b>	
Tensão de rede	AC 100-240 V / 50-60 Hz
Potência absorvida	15 W
Intensidade de umidificação	até 100 g/h
Adaptado para ambientes	até 20 m² / 50 m³
Capacidade recomendada	Bottleira PET de 0,5 litros (não incluída)
Dimensões LxPxH	110 x 65 x 80 mm
Peso vazio	0,3 kg
Rumorosidade em função	< 25dB (A)
Accessórios	Nenhum
Opção	CalcOff

<b>Características técnicas</b>	
Tensão de rede	AC 100-240 V / 50-60 Hz
Potência absorvida	15 W
Intensidade de umidificação	até 100 g/h
Adaptado para ambientes	até 20 m² / 50 m³
Capacidade recomendada	Bottleira PET de 0,5 litros (não incluída)
Dimensões LxPxH	110 x 65 x 80 mm
Peso vazio	0,3 kg
Rumorosidade em função	< 25dB (A)
Accessórios	Nenhum
Opção	CalcOff

<b>Características técnicas</b>	
Tensão de rede	AC 100-240 V / 50-60 Hz
Potência absorvida	15 W
Intensidade de umidificação	até 100 g/h
Adaptado para ambientes	até 20 m² / 50 m³
Capacidade recomendada	Bottleira PET de 0,5 litros (não incluída)
Dimensões LxPxH	110 x 65 x 80 mm
Peso vazio	0,3 kg
Rumorosidade em função	< 25dB (A)
Accessórios	Nenhum
Opção	CalcOff

<b>Características técnicas</b>	
Tensão de rede	AC 100-240 V / 50-60 Hz
Potência absorvida	15 W
Intensidade de umidificação	até 100 g/h
Adaptado para ambientes	até 20 m² / 50 m³
Capacidade recomendada	Bottleira PET de 0,5 litros (não incluída)
Dimensões LxPxH	110 x 65 x 80 mm
Peso vazio	0,3 kg
Rumorosidade em função	< 25dB (A)
Accessórios	Nenhum
Opção	CalcOff

<b>Características técnicas</b>	
Tensão de rede	AC 100-240 V / 50-60 Hz
Potência absorvida	15 W
Intensidade de umidificação	até 100 g/h
Adaptado para ambientes	até 20 m² / 50 m³
Capacidade recomendada	Bottleira PET de 0,5 litros (não incluída)
Dimensões LxPxH	110 x 65 x 80 mm
Peso vazio	0,3 kg
Rumorosidade em função	< 25dB (A)
Accessórios	Nenhum
Opção	CalcOff

<b>Características técnicas</b>	
Tensão de rede	AC 100-240 V / 50-60 Hz
Potência absorvida	15 W
Intensidade de umidificação	até 100 g/h
Adaptado para ambientes	até 20 m² / 50 m³
Capacidade recomendada	Bottleira PET de 0,5 litros (não incluída)
Dimensões LxPxH	110 x 65 x 80 mm
Peso vazio	0,3 kg
Rumorosidade em função	< 25dB (A)
Accessórios	Nenhum
Opção	CalcOff

<b>Características técnicas</b>	
Tensão de rede	AC 100-240 V / 50-60 Hz
Potência absorvida	15 W
Intensidade de umidificação	até 100 g/h
Adaptado para ambientes	até 20 m² / 50 m³
Capacidade recomendada	Bottleira PET de 0,5 litros (não incluída)
Dimensões LxPxH	110 x 65 x 80 mm
Peso vazio	0,3 kg
Rumorosidade em função	< 25dB (A)
Accessórios	Nenhum
Opção	CalcOff

<b>Características técnicas</b>	
Tensão de rede	AC 100-240 V / 50-60 Hz
Potência absorvida	15 W
Intensidade de umidificação	até 100 g/h
Adaptado para ambientes	até 20 m² / 50 m³
Capacidade recomendada	Bottleira PET de 0,5 litros (não incluída)
Dimensões LxPxH	110 x 65 x 80 mm
Peso vazio	0,3 kg
Rumorosidade em função	< 25dB (A)
Accessórios	Nenhum
Opção	CalcOff

<b>Características técnicas</b>	
Tensão de rede	AC 100-240 V / 50-60 Hz
Potência absorvida	15 W
Intensidade de umidificação	até 100 g/h
Adaptado para ambientes	até 20 m² / 50 m³
Capacidade recomendada	Bottleira PET de 0,5 litros (não incluída)
Dimensões LxPxH	110 x 65 x 80 mm
Peso vazio	0,3 kg
Rumorosidade em função	< 25dB (A)
Accessórios	Nenhum
Opção	CalcOff

<b>Características técnicas</b>	
Tensão de rede	AC 100-240 V / 50-60 Hz
Potência absorvida	15 W
Intensidade de umidificação	até 100 g/h
Adaptado para ambientes	até 20 m² / 50 m³
Capacidade recomendada	Bottleira PET de 0,5 litros (não incluída)
Dimensões LxPxH	110 x 65 x 80 mm
Peso vazio	0,3 kg
Rumorosidade em função	< 25dB (A)
Accessórios	Nenhum
Opção	CalcOff

<b>Características técnicas</b>	
Tensão de rede	AC 100-240 V / 50-60 Hz
Potência absorvida	15 W
Intensidade de umidificação	até 100 g/h
Adaptado para ambientes	até 20 m² / 50 m³
Capacidade recomendada	Bottleira PET de 0,5 litros (não incluída)
Dimensões LxPxH	110 x 65 x 80 mm
Peso vazio	0,3 kg
Rumorosidade em função	< 25dB (A)
Accessórios	Nenhum
Opção	CalcOff

<b>Características técnicas</b>	
Tensão de rede	AC 100-240 V / 50-60 Hz
Potência absorvida	15 W
Intensidade de umidificação	até 100 g/h
Adaptado para ambientes	até 20 m² / 50 m³
Capacidade recomendada	Bottleira PET de 0,5 litros (não incluída)
Dimensões LxPxH	110 x 65 x 80 mm
Peso vazio	0,3 kg
Rumorosidade em função	< 25dB (A)
Accessórios	Nenhum
Opção	CalcOff

<b>Características técnicas</b>	
Tensão de rede	AC 100-240 V / 50-60 Hz
Potência absorvida	15 W
Intensidade de umidificação	até 100 g/h
Adaptado para ambientes	até 20 m² / 50 m³
Capacidade recomendada	Bottleira PET de 0,5 litros (não incluída)
Dimensões LxPxH	110 x 65 x 80 mm
Peso vazio	0,3 kg
Rumorosidade em função	< 25dB (A)
Accessórios	Nenhum
Opção	CalcOff

<b>Características técnicas</b>	
Tensão de rede	AC 100-240 V / 50-60 Hz
Potência absorvida	15 W
Intensidade de umidificação	até 100 g/h
Adaptado para ambientes	até 20 m² / 50 m³
Capacidade recomendada	Bottleira PET de 0,5 litros (não incluída)
Dimensões LxPxH	110 x 65 x 80 mm
Peso vazio	0,3 kg
Rumorosidade em função	< 25dB (A)
Accessórios	Nenhum
Opção	CalcOff

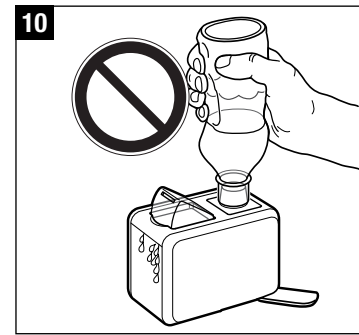
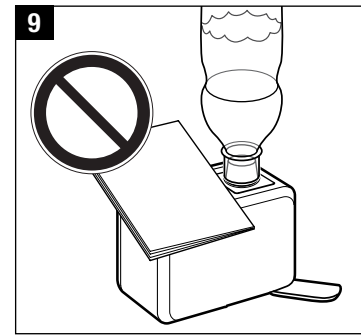
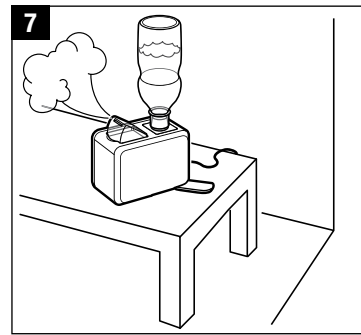
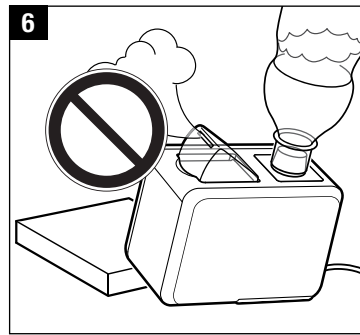
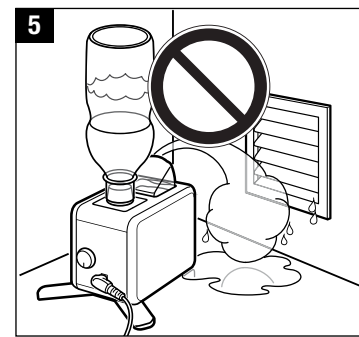
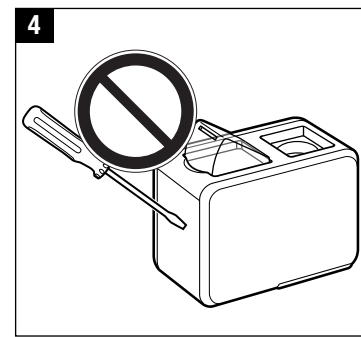
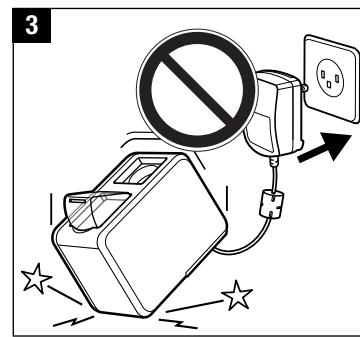
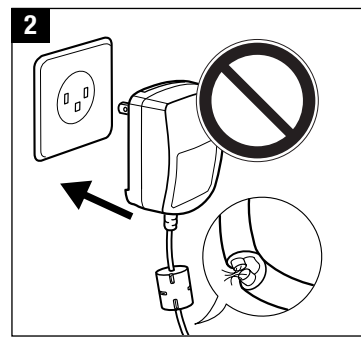
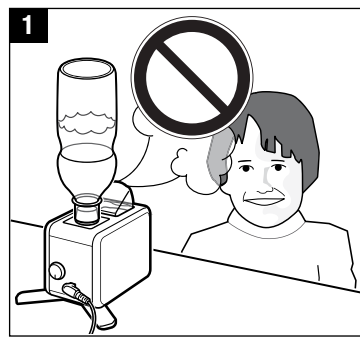
<b>Características técnicas</b>	
Tensão de rede	AC 100-240 V / 50-60 Hz
Potência absorvida	15 W
Intensidade de umidificação	até 100 g/h
Adaptado para ambientes	até 20 m² / 50 m³
Capacidade recomendada	Bottleira PET de 0,5 litros (não incluída)
Dimensões LxPxH	110 x 65 x 80 mm
Peso vazio	0,3 kg
Rumorosidade em função	< 25dB (A)
Accessórios	Nenhum
Opção	CalcOff

<b>Características técnicas</b>	
Tensão de rede	AC 100-240 V / 50-60 Hz
Potência absorvida	15 W
Intensidade de umidificação	até 100 g/h
Adaptado para ambientes	



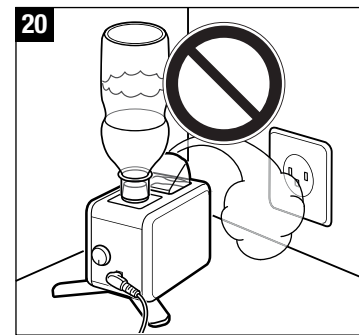
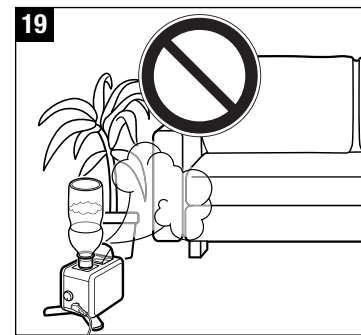
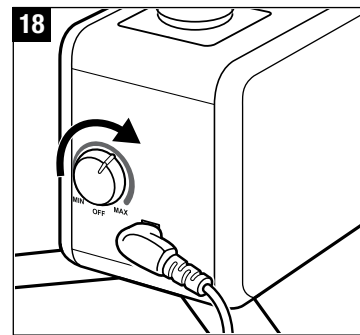
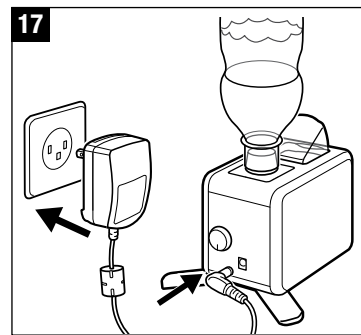
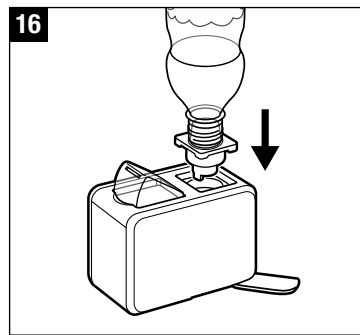
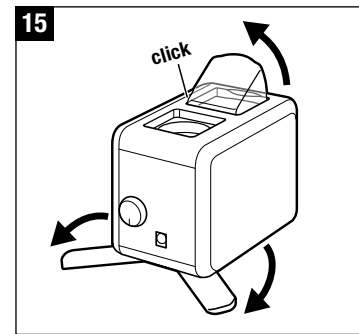
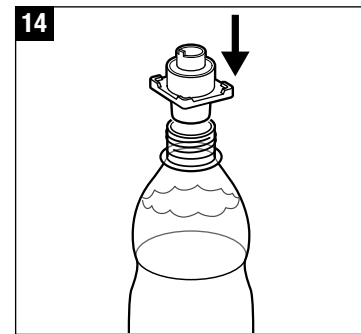
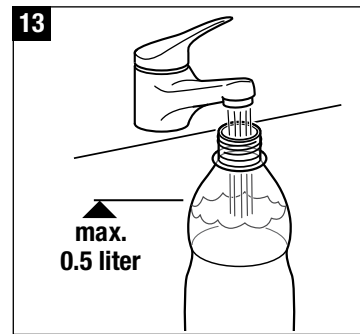
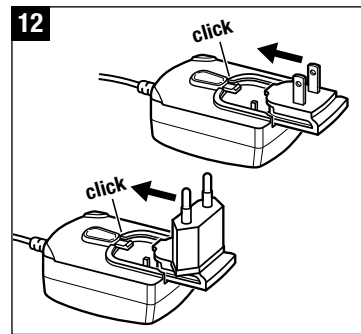
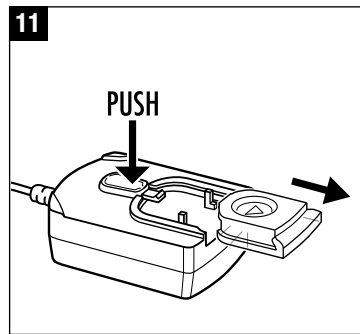
**Safety Instructions**

**Sicherheitshinweise**



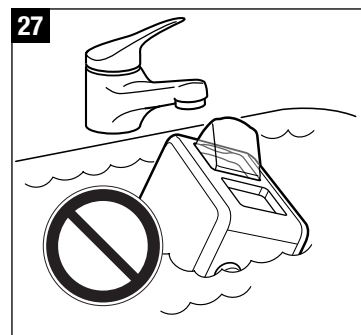
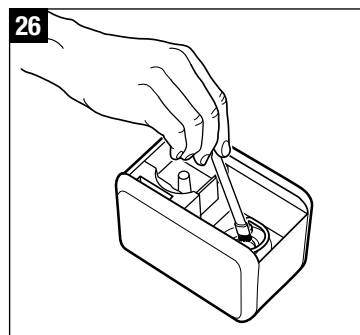
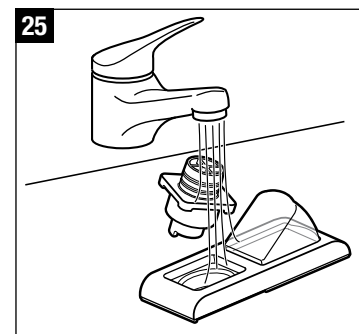
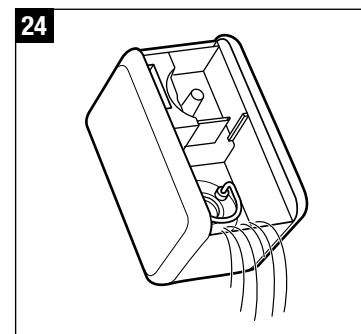
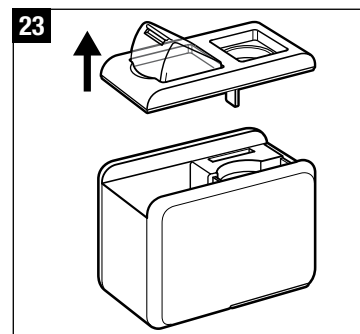
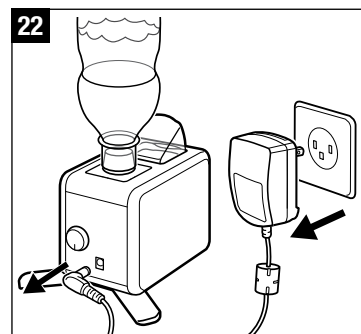
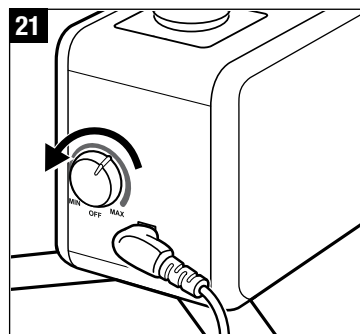
**Putting the unit into operation**

**Gerät in Betrieb nehmen**



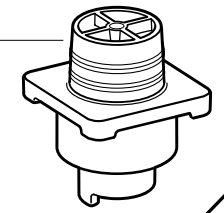
**Clean and service the unit**

**Gerät reinigen und warten**

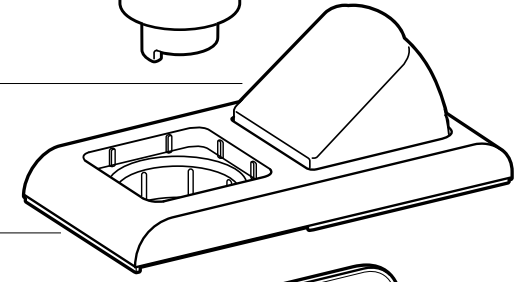


**Description of the appliance  
Beschreibung des Geräts**

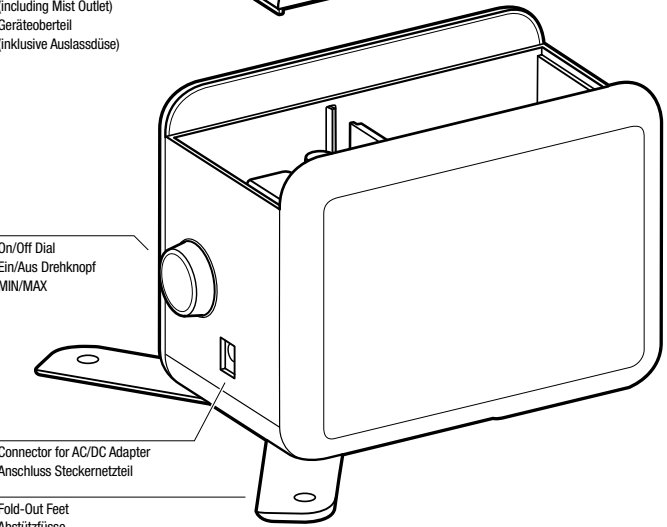
Bottle Base  
Flaschenadapter



Mist Outlet/Nozzle  
Auslassdüse



Upper Part  
(including Mist Outlet)  
Geräteoberteil  
(inklusive Auslassdüse)

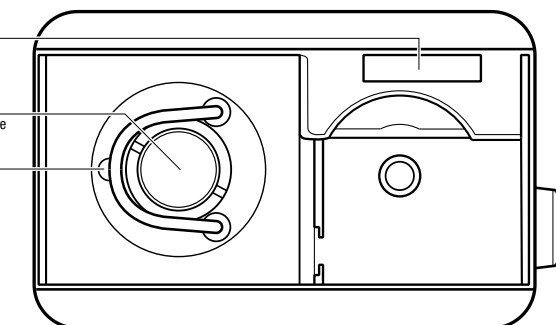


On/Off Dial  
Ein/Aus Drehknopf  
MIN/MAX

Connector for AC/DC Adapter  
Anschluss Steckernetzteil

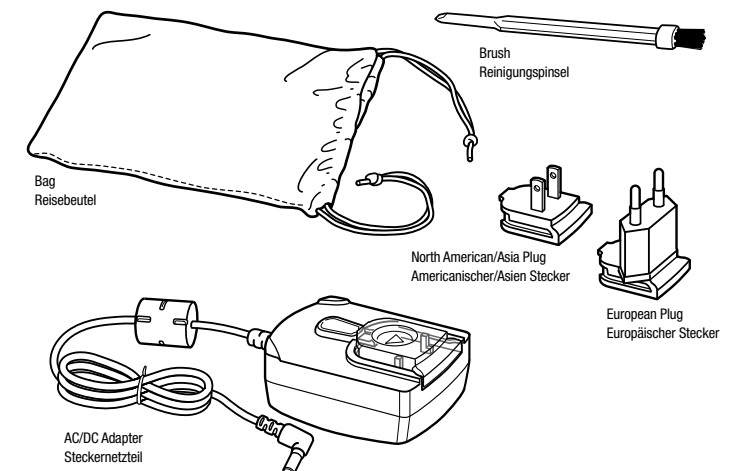
Fold-Out Feet  
Abstützfüsse

Air Vent  
Luftaustritt



Transducer Membrane  
Membrane

LED-Light  
(Blue = On/  
Red = Auto-Off)  
LED-Licht  
(Blaue = Ein/  
Rot = Auto-Aus)



Bag  
Reisebeutel

Brush  
Reinigungspinsel

North American/Asia Plug  
Amerikanischer/Asien Stecker

European Plug  
Europäischer Stecker

AC/DC Adapter  
Steckernetzteil